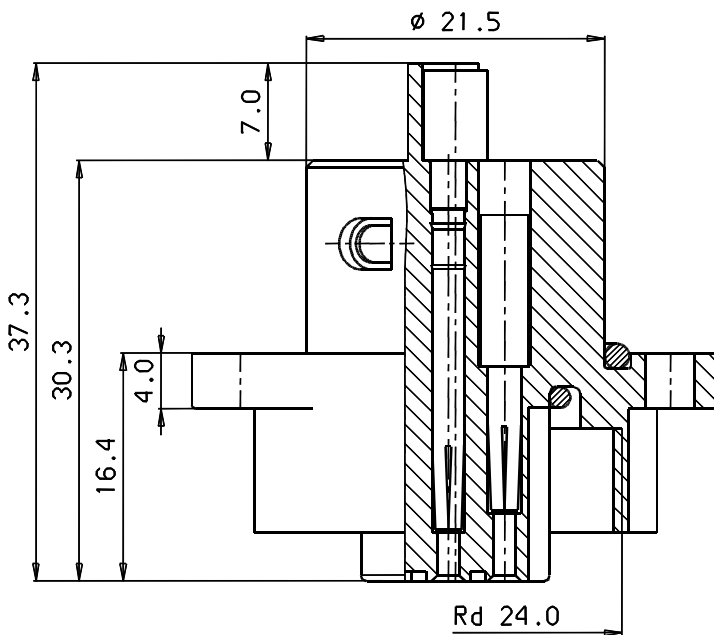
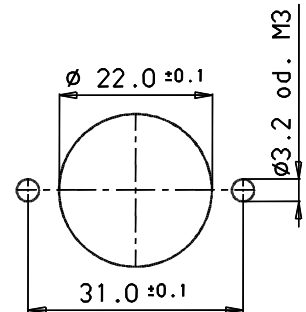


Montageausschnitt
M. 1:1



franz binder gmbh+co.
elektrische bauelemente kg

Schutzvermerk
DIN 34-1-D

Liefervorschrift

				1994	Datum	Name	Benennung 6+PE Flanschdose	
				Bearb.	01.09	C.Herm		
				Gepr.				
				Norm				
				Serie: 692			Zeichnungs-Nr. 09-0220-00-07	Blatt
								von
Index	Änderung	Datum	Name	Maßstab: 2:1; 1:1			Ers.f.: E93-09-067-04-A	Ers.d.: