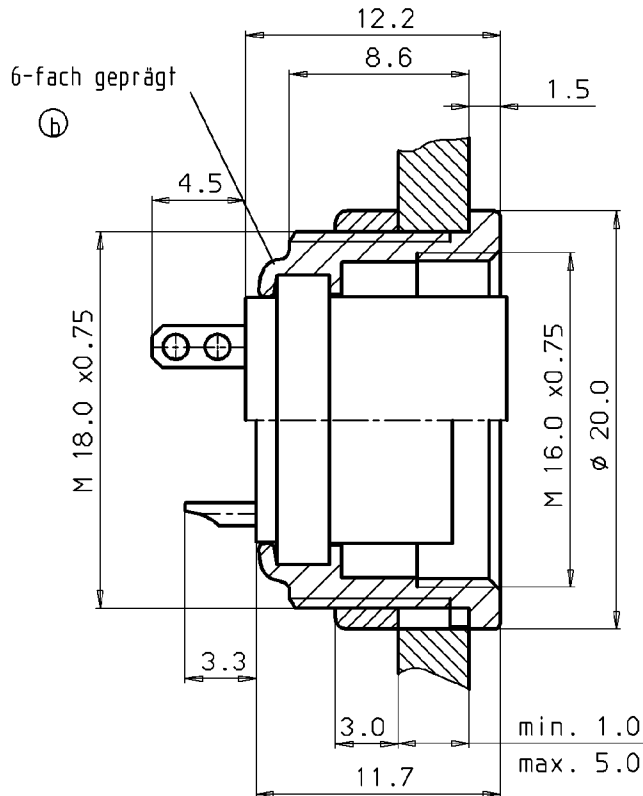


1p.
5p. Stereo, 5p. Würfel
8p., 8p. DIN

12-19 pol.



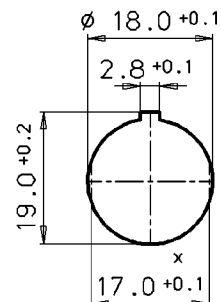
Bestell-Nr.:

Ⓒ	1 pol.	680-4-09-0494-00-01	
	5 pol. Würfel	680-4-09-0460-00-05	
	5 pol. Stereo	680-4-09-0320-00-05	
Ⓓ	7 pol.	680-4-09-1584-00-07	Sonderpolbild
	8 pol. DIN	680-4-09-0474-00-08	
	8 pol.	680-4-09-0070-00-08	
	12 pol.	680-4-09-0332-00-12	
	14 pol.	680-4-09-0054-00-14	
	16 pol.	680-4-09-0340-00-16	
	19 pol.	680-4-09-0336-00-19	

Index '09'	2my Au
Index '16'	schwarz
Index '30'	6kt-Mutter
Ⓒ Index '26'	2my Au, schwarz
Ⓒ Index '98'	8p. DIN, ohne Mittelkontakt, 6-kt-Mutter

Montageausschnitt

M1:1



xalternativ



franz binder gmbh+co.
elektrische bauelemente kg

Schutzvermerk
DIN 34-1-D

Liefervorschrift

				1994	Datum	Name	Benennung Flanschdose löten	Blatt 1 von 7
				Bearb.	18.5.	C.Herm		
				Gepr.	27.6.			
				Norm				
d	3884	28.06.01	Ung.					
c	5718/1148	02.06.97	Er.	Serie:			Zeichnungs-Nr. 06-6804-0001	
b	4856/995	12.06.96	Er.	680				
a	3888/855	27.6.94	He.					
Index	Änderung	Datum	Name	Maßstab: 3:1; 1:1			Ersf.: Zg.gl.Nr.v.2.2.85	Ersd: