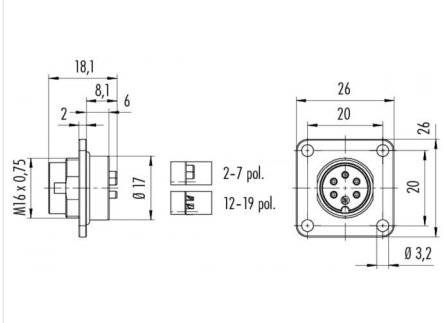


Bezeichnung	<b>Polzahl: 19, Flanschstecker, Viereckflansch, löten</b>
Bereich	<b>M16 IP67 Serien 423/ 723/ 425</b>
Bestellnummer	<b>09 0463 300 19</b>

**Abbildung**



**Maßzeichnung**



**Polbild**

	X	Y
A	-2,50	-4,00
B	-4,00	-2,25
C	-4,25	0,00
D	-4,00	2,40
E	-2,30	4,00
F	0,00	4,25
G	2,30	4,00
H	4,00	2,40
I	4,25	0,00
K	4,00	-2,25
L	2,50	-4,00
M	-0,95	-2,40
N	-2,40	-0,95
O	-2,40	0,95
P	-0,95	2,40
R	0,95	2,40
S	2,40	0,95
T	2,40	-0,95
U	0,95	-2,40

Die Montageanleitung finden Sie auf der nachfolgenden Seite.

**Technische Daten**

**Allgemeine Kennwerte**

Steckverbinder-Bauform	Flanschstecker
Steckverbinder Verriegelung	schraub
Anschlussart	löten
Anschlußquerschnitt (mm)	0,25 mm <sup>2</sup>
Anschlußquerschnitt (AWG)	24
Obere Grenztemperatur	95 °C
Untere Grenztemperatur	-40 °C

**Kabeldaten**

Zulassung 1	UL
-------------	----

**Elektrische Kennwerte**

Bemessungsspannung	60 V
Bemessungs-Stoßspannung	500 V
Verschmutzungsgrad	1
Überspannungskategorie	I
Isolierstoffgruppe	III
Bemessungsstrom (40°C)	3 A
Durchgangswiderstand	≤ 3 mΩ
EMV-Tauglichkeit	nicht schirmbar
Schutzart	IP67
Mechanische Lebensdauer	> 500 Steckzyklen

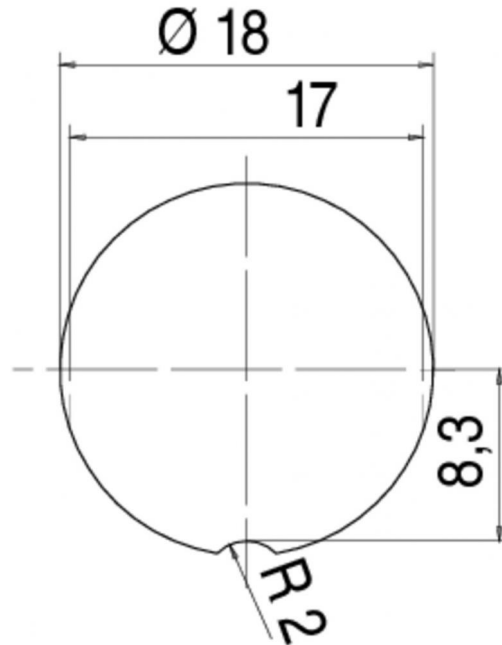
**Werkstoffe**

Material Kontakt	CuZn (Messing)
Kontaktoberfläche	Au (Gold)
Material Kontaktkörper	PBT (UL 94 V-0)

Bezeichnung **Polzahl: 19, Flanschstecker, Viereckflansch, löten**

Bereich **M16 IP67 Serien 423/ 723/ 425**  
Bestellnummer **09 0463 300 19**

Montageanleitung / Montageausschnitt



Bezeichnung **Polzahl: 19, Flanschstecker, Viereckflansch, löten**

Bereich **M16 IP67 Serien 423/ 723/ 425**  
Bestellnummer **09 0463 300 19**

## Sicherheitshinweise

Die Steckverbinder sind für Einsatzbereiche im Anlagen-, Steuerungs- und Elektrogerätebau entwickelt worden. Die Überprüfung, ob die Steckverbinder auch in anderen Einsatzgebieten verwendet werden können, obliegt dem Anwender.

Steckverbinder mit der Schutzart IP 67 und IP 68 sind nicht für die Verwendung unter Wasser geeignet. Beim Einsatz im Freien müssen die Steckverbinder gesondert gegen Korrosion geschützt werden. Weitere Infos zu den IP Schutzarten siehe im Bereich Downloadcenter „Technische Informationen“