

Bezeichnung **Polzahl: 16, Flanschstecker, Viereckflansch, löten**

Bereich **M16 IP67 Serien 423/ 723/ 425**
 Bestellnummer **09 0507 300 16**

Abbildung	Maßzeichnung	Polbild																																																			
		<table border="1" style="margin-left: auto; margin-right: auto;"> <thead> <tr> <th></th> <th>X</th> <th>Y</th> </tr> </thead> <tbody> <tr><td>A</td><td>-2,50</td><td>-4,00</td></tr> <tr><td>B</td><td>-4,00</td><td>-2,25</td></tr> <tr><td>C</td><td>-4,25</td><td>0,00</td></tr> <tr><td>D</td><td>-4,00</td><td>2,40</td></tr> <tr><td>E</td><td>-2,30</td><td>4,00</td></tr> <tr><td>F</td><td>0,00</td><td>4,25</td></tr> <tr><td>G</td><td>2,30</td><td>4,00</td></tr> <tr><td>H</td><td>4,00</td><td>2,40</td></tr> <tr><td>I</td><td>4,25</td><td>0,00</td></tr> <tr><td>K</td><td>4,00</td><td>-2,25</td></tr> <tr><td>L</td><td>2,50</td><td>-4,00</td></tr> <tr><td>M</td><td>0,00</td><td>-2,60</td></tr> <tr><td>N</td><td>-2,45</td><td>-0,80</td></tr> <tr><td>O</td><td>-1,50</td><td>2,10</td></tr> <tr><td>P</td><td>1,50</td><td>2,10</td></tr> <tr><td>R</td><td>2,40</td><td>-0,80</td></tr> </tbody> </table>		X	Y	A	-2,50	-4,00	B	-4,00	-2,25	C	-4,25	0,00	D	-4,00	2,40	E	-2,30	4,00	F	0,00	4,25	G	2,30	4,00	H	4,00	2,40	I	4,25	0,00	K	4,00	-2,25	L	2,50	-4,00	M	0,00	-2,60	N	-2,45	-0,80	O	-1,50	2,10	P	1,50	2,10	R	2,40	-0,80
	X	Y																																																			
A	-2,50	-4,00																																																			
B	-4,00	-2,25																																																			
C	-4,25	0,00																																																			
D	-4,00	2,40																																																			
E	-2,30	4,00																																																			
F	0,00	4,25																																																			
G	2,30	4,00																																																			
H	4,00	2,40																																																			
I	4,25	0,00																																																			
K	4,00	-2,25																																																			
L	2,50	-4,00																																																			
M	0,00	-2,60																																																			
N	-2,45	-0,80																																																			
O	-1,50	2,10																																																			
P	1,50	2,10																																																			
R	2,40	-0,80																																																			

Die Montageanleitung finden Sie auf der nachfolgenden Seite.

Technische Daten

Allgemeine Kennwerte

Steckverbinder-Bauform	Flanschstecker
Steckverbinder Verriegelung	schraub
Anschlussart	löten
Anschlußquerschnitt (mm)	0,25 mm ²
Anschlußquerschnitt (AWG)	24
Obere Grenztemperatur	95 °C
Untere Grenztemperatur	-40 °C

Kabeldaten

Zulassung 1	UL
-------------	----

Elektrische Kennwerte

Bemessungsspannung	60 V
Bemessungs-Stoßspannung	500 V
Verschmutzungsgrad	1
Überspannungskategorie	I
Isolierstoffgruppe	III
Bemessungsstrom (40°C)	3 A
Durchgangswiderstand	≤ 3 mΩ
EMV-Tauglichkeit	nicht schirmbar
Schutzart	IP67
Mechanische Lebensdauer	> 500 Steckzyklen

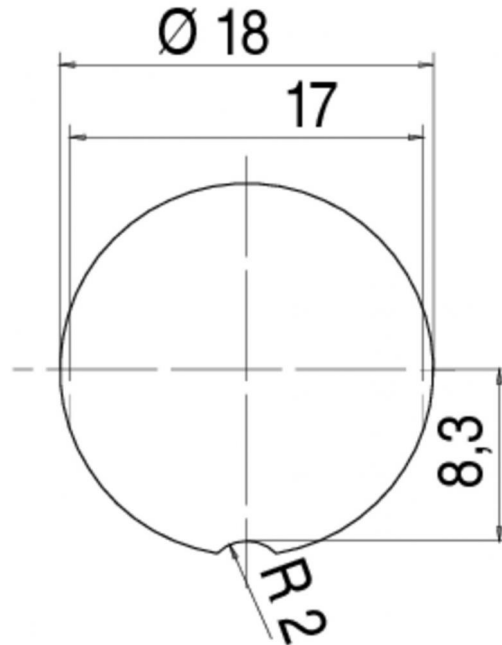
Werkstoffe

Material Kontakt	CuZn (Messing)
Kontaktoberfläche	Au (Gold)
Material Kontaktkörper	PBT (UL 94 V-0)

Bezeichnung Polzahl: 16, Flanschstecker, Viereckflansch, löten

Bereich M16 IP67 Serien 423/ 723/ 425
Bestellnummer 09 0507 300 16

Montageanleitung / Montageausschnitt



Bezeichnung **Polzahl: 16, Flanschstecker, Viereckflansch, löten**

Bereich **M16 IP67 Serien 423/ 723/ 425**
Bestellnummer **09 0507 300 16**

Sicherheitshinweise

Die Steckverbinder sind für Einsatzbereiche im Anlagen-, Steuerungs- und Elektrogerätebau entwickelt worden. Die Überprüfung, ob die Steckverbinder auch in anderen Einsatzgebieten verwendet werden können, obliegt dem Anwender.

Steckverbinder mit der Schutzart IP 67 und IP 68 sind nicht für die Verwendung unter Wasser geeignet. Beim Einsatz im Freien müssen die Steckverbinder gesondert gegen Korrosion geschützt werden. Weitere Infos zu den IP Schutzarten siehe im Bereich Downloadcenter „Technische Informationen“