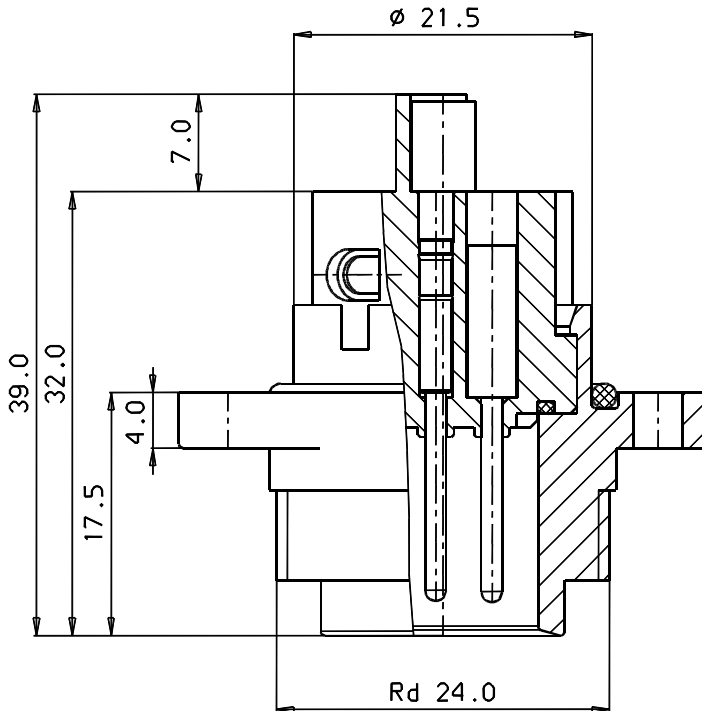
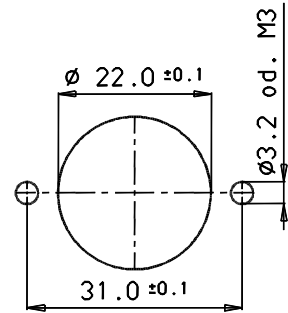



Montageausschnitt  
M. 1:1



Bedruckungsvorschrift:

00-6930-138

|  |          |       |                      |                             |  |   |         |                     |  |
|--|----------|-------|----------------------|-----------------------------|--|---|---------|---------------------|--|
| Werkstoff  |          |       |                      | Nr.                         |  | Oberfläche                              |         | Index               |  |
|  <b>franz binder gmbh+co.</b><br>elektrische bauelemente kg |          |       |                      | Schutzvermerk<br>DIN 34-1-D |  | Maße ohne Toleranzang.<br>nach DIN:     |         | Maßstab:<br>1:1 2:1 |  |
|  |          |       | 1998                 | Datum                       | Name                                   | Benennung<br><b>6+PE Flanschstecker</b> |         |                     |  |
|  |          |       | Bearb.               | 11.03.                      | Nr.                                    |   |         |                     |  |
|  |          |       | Gepr.                |                             |  |   |         |                     |  |
|  |          |       | Norm                 |                             |  |   |         |                     |  |
|  |          |       | Serie:<br><b>693</b> |                             | Zeichnungs-Nr.<br><b>09-4219-00-07</b> |   |         | Blatt               |  |
| Index  | Änderung | Datum | Name                 | Ers.f.:                     |  |   | Ers.d.: |                     |  |
|  |          |       |                      |                             |  |   | von     |                     |  |