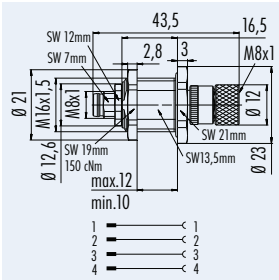


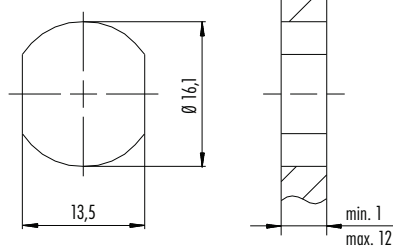


M8 Schaltschrankdurchführung M8 Lead-Through for Control Cabinet

Adapter Schaltschrankdurchführung,
geschirmt
Adapter Lead-through for control cabinet,
shielded



Mit Durchgangsbohrung/With bore hole



Polzahl
Contacts

Bestell-Nr.
Ordering-Nr.

3

09 5250 00 03

4

09 5251 00 04

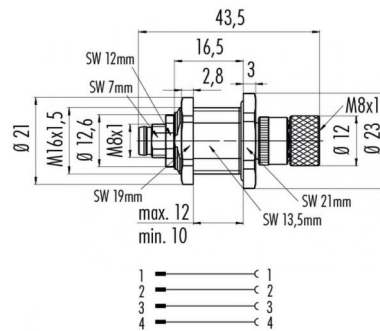
Bezeichnung Adapter Schaltschrankdurchführung, geschirmt, Stecker M8 - Dose M8
Bereich Verbindungsleitungen - Sensorsteckverbinder Serie 765

Polzahl 3
Bestellnummer 09 5250 00 03

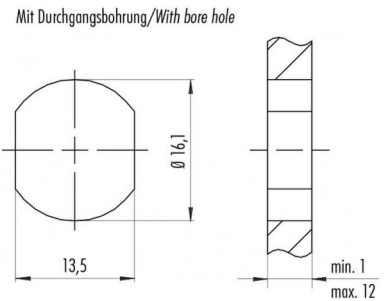
Abbildung



Maßzeichnung



Montageanleitung / Montageausschnitt



Technische Daten

Allgemeine Kennwerte

| | |
|-----------------------------|---------|
| Steckverbinder-Bauform | Adapter |
| Steckverbinder Verriegelung | Schraub |
| Anschlussart | - |
| Anschlußquerschnitt (mm) | - |
| Anschlußquerschnitt (AWG) | - |
| Obere Grenztemperatur | +85 °C |
| Untere Grenztemperatur | -25 °C |

Werkstoffe

| | |
|------------------------|---|
| Material Kontakt | CuZn (Messing) |
| Kontaktoberfläche | Au (Gold) |
| Material Kontaktkörper | PA (UL 94 HB) |
| Material Gehäuse | Zink Druckguss vernickelt/ Messing vernickelt |

Elektrische Kennwerte

| | |
|-------------------------|------------------|
| Bemessungsspannung | 250 V |
| Bemessungs-Stoßspannung | 2500 V |
| Verschmutzungsgrad | 3 |
| Überspannungskategorie | II |
| Isolierstoffgruppe | III |
| Bemessungsstrom (40 °C) | 4 A |
| Durchgangswiderstand | ≤ 3 mΩ |
| EMV-Tauglichkeit | geschirmt |
| Schutzart | IP 67 |
| Mechanische Lebensdauer | >100 Steckzyklen |

Kabeldaten

Polzahl 3: Adapter Schaltschrankdurchführung, geschirmt, Stecker M8 - Dose M8

