



Magnetventilsteckverbinder Bauform A

Solenoid valve connectors size A

Gerätesteckdosen **Magnetventilsteckdosen** **Verbindungsleitungen**

- Niedriges, hohes Gehäuse
- Schutzart IP65/IP67 ¹⁾
- Beschaltete Varianten
- Versionen mit angespritztem Kabel
- 2+PE, 3+PE
- DIN EN 175301-803 (ersetzt DIN 43650)

Female power connectors **Female solenoid valve connectors** **Connecting cables**

- Low, high housing
- Degree of protection IP65/IP67 ¹⁾
- Wired versions
- Moulded versions
- 2+PE, 3+PE
- DIN EN 175301-803 (replaces DIN 43650)



Aufbau des Steckverbinders:
Construction of the connector:

Gerätesteckdose mit
Gerätestecker
Female power connector with
male power connector

Gerätesteckdose
Female power connector

Gerätesteckdose
Female power connector

Magnetventilsteckdose
Female solenoid valve connector



- ü
- Ti
- SI IP40
- SI IP67
- Bejonett
- IMP IP67
- PP IP67
- M9 IP40
- M9 IP67
- SI IP67
- Bejonett
- PP IP67
- M16 IP40
- M16 IP67
- M23
- Bejonett
- M25
- RD24
- RD30
- M5
- M8
- M12-A
- VL
- Verteiler
- M12-B
- M12-D
- M12-US
- M18
- 7/8"
- BF-A
- BF-B
- BF-C
- R

Magnetventilsteckverbinder Bauform A Serie 210

Solenoid valve connectors size A series 210

Bezeichnung
Description

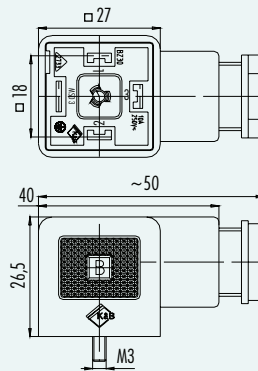
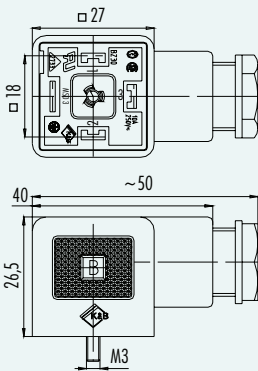
Gerätesteckdose DIN EN 175301-803, niedriges Gehäuse
Female power connector DIN EN 175301-803, low housing

Gerätesteckdose DIN EN 175301-803, niedriges Gehäuse, **metrisches Gewinde M16**
Female power connector DIN EN 175301-803, low housing, **metric thread M16**

Abbildung
Figure



Maßzeichnung
Drawing



Bestell-Nr.
Ordering-No.

| Polzahl Contacts | Kabeldurchlass (mm) Cable outlet (mm) | Bestell-Nummer Ordering-Number | Polzahl Contacts | Kabeldurchlass (mm) Cable outlet (mm) | Bestell-Nummer Ordering-Number |
|---------------------|--|-----------------------------------|---------------------|--|-----------------------------------|
| 2+PE | 6-8 | 43-1700-000-03 | 2+PE | 6-10 | 43-1700-004-03 |
| 3+PE | 6-8 | 43-1702-000-04 | 3+PE | 6-10 | 43-1702-004-04 |

Technische Daten
Specifications

| | | |
|-----------------------------|---|--------------------------|
| Polzahl | 2+PE/3+PE | Number of contacts |
| Steckverbinder Verriegelung | Zentrierschraube/central screw | Connector locking system |
| Anschlussart | Schrauben/screw | Termination |
| Anschlussquerschnitt | min. 0,34 mm ² (min. AWG 22), max. 1,5 mm ² (max. AWG 16) | Wire gauge |
| Kabeldurchlass | 6-8 mm, 6-10 mm | Cable outlet |
| Schutzart | IP65 | Degree of protection |
| Mechanische Lebensdauer | > 50 Steckzyklen/> 50 mating cycles | Mechanical operation |
| Obere Grenztemperatur | + 120 °C mit Dichtung 16-8088-000/with seal 16-8088-000 | Upper temperature |
| Untere Grenztemperatur | - 30 °C mit Dichtung 16-8088-000/with seal 16-8088-000 | Lower temperature |
| Bemessungsspannung | 250 V | Rated voltage |
| Bemessungs-Stoßspannung | 4000 V | Rated impulse voltage |
| Verschmutzungsgrad | 3 | Pollution degree |
| Überspannungskategorie | III | Overvoltage categorie |
| Isolierstoffgruppe | III | Material group |
| Bemessungsstrom (40 °C) | 10 A | Rated current (40 °C) |
| Durchgangswiderstand | ≤ 15 mΩ | Contact resistance |
| Material Kontakt | CuSn (Bronze/bronze) | Material of contact |
| Kontaktoberfläche | Ni (Nickel/nickel) | Contact plating |
| Material Kontaktkörper | PA (UL 94 HB) | Material of contact body |
| Material Gehäuse | PA (UL 94 HB) | Material of housing |

Magnetventilsteckverbinder Bauform A Serie 210

Solenoid valve connectors size A series 210

Bezeichnung
Description

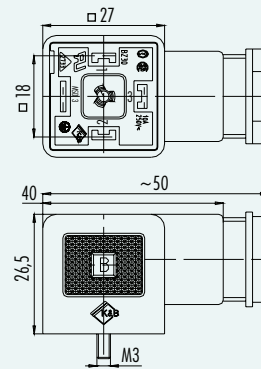
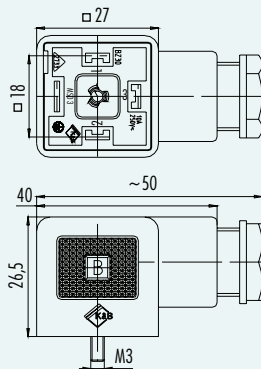
Gerätesteckdose mit Zugentlastung DIN EN 175301-803, niedriges Gehäuse
Female power connector with strain relief DIN EN 175301-803, low housing

Gerätesteckdose DIN EN 175301-803, niedriges Gehäuse
Female power connector DIN EN 175301-803, low housing

Abbildung
Figure



Maßzeichnung
Drawing



Bestell-Nr.
Ordering-No.

| Polzahl Contacts | Kabeldurchlass (mm) Cable outlet (mm) | Bestell-Nummer Ordering-Number | Polzahl Contacts | Kabeldurchlass (mm) Cable outlet (mm) | Bestell-Nummer Ordering-Number |
|---------------------|--|-----------------------------------|---------------------|--|-----------------------------------|
| 2+PE | 6-8 | 43-1700-006-03 | 2+PE | 8-10 | 43-1700-002-03 |
| 3+PE | 6-8 | 43-1702-006-04 | 3+PE | 8-10 | 43-1702-002-04 |

Technische Daten
Specifications

| | 2+PE/3+PE | Number of contacts |
|-----------------------------|---|--------------------------|
| Steckverbinder Verriegelung | Zentrialschraube/central screw | Connector locking system |
| Anschlussart | Schrauben/screw | Termination |
| Anschlussquerschnitt | min. 0,34 mm ² (min. AWG 22), max. 1,5 mm ² (max. AWG 16) | Wire gauge |
| Kabeldurchlass | 6-8 mm, 8-10 mm | Cable outlet |
| Schutzart | IP65 | Degree of protection |
| Mechanische Lebensdauer | > 50 Steckzyklen/> 50 mating cycles | Mechanical operation |
| Obere Grenztemperatur | + 120 °C mit Dichtung 16-8088-000/with seal 16-8088-000 | Upper temperature |
| Untere Grenztemperatur | - 30 °C mit Dichtung 16-8088-000/with seal 16-8088-000 | Lower temperature |
| Bemessungsspannung | 250 V | Rated voltage |
| Bemessungsstoßspannung | 4000 V | Rated impulse voltage |
| Verschmutzungsgrad | 3 | Pollution degree |
| Überspannungskategorie | III | Overvoltage categorie |
| Isolierstoffgruppe | III | Material group |
| Bemessungsstrom (40°C) | 10 A | Rated current (40 °C) |
| Durchgangswiderstand | ≤ 15 mΩ | Contact resistance |
| Material Kontakt | CuSn (Bronze/bronze) | Material at contact |
| Kontaktoberfläche | Ni (Nickel/nickel) | Contact plating |
| Material Kontaktkörper | PA (UL 94 HB) | Material of contact body |
| Material Gehäuse | PA (UL 94 HB) | Material of housing |

Magnetventilsteckverbinder Bauform A Serie 210
Solenoid valve connectors size A series 210

Bezeichnung
Description

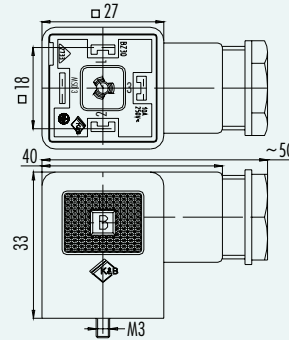
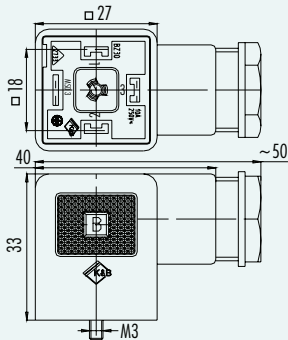
Gerätesteckdose DIN EN 175301-803, hohes Gehäuse
 Female power connector DIN EN 175301-803, high housing

Gerätesteckdose DIN EN 175301-803, hohes Gehäuse
 Female power connector DIN EN 175301-803, high housing

Abbildung
Figure



Maßzeichnung
Drawing



Bestell-Nr.
Ordering-No.

| Polzahl Contacts | Kabeldurchlass (mm) Cable outlet (mm) | Bestell-Nummer Ordering-Number |
|---------------------|--|-----------------------------------|
| 2+PE | 6-8 | 43-1704-000-03 |
| 3+PE | 6-8 | 43-1706-000-04 |

| Polzahl Contacts | Kabeldurchlass (mm) Cable outlet (mm) | Bestell-Nummer Ordering-Number |
|---------------------|--|-----------------------------------|
| 2+PE | 8-10 | 43-1704-002-03 |
| 3+PE | 8-10 | 43-1706-002-04 |

Technische Daten
Specifications

| | 2+PE/3+PE | Number of contacts |
|-----------------------------|---|--------------------------|
| Steckverbinder Verriegelung | Zentrierschraube/central screw | Connector locking system |
| Anschlussart | Schrauben/screw | Termination |
| Anschlussquerschnitt | min. 0,34 mm ² (min. AWG 22), max. 1,5 mm ² (max. AWG 16) | Wire gauge |
| Kabeldurchlass | 6-8 mm, 8-10 mm | Cable outlet |
| Schutzart | IP65 | Degree of protection |
| Mechanische Lebensdauer | > 50 Steckzyklen/> 50 mating cycles | Mechanical operation |
| Obere Grenztemperatur | + 120 °C mit Dichtung 16-8088-000/with seal 16-8088-000 | Upper temperature |
| Untere Grenztemperatur | - 30 °C mit Dichtung 16-8088-000/with seal 16-8088-000 | Lower temperature |
| Bemessungsspannung | 250 V | Rated voltage |
| Bemessungs-Stoßspannung | 4000 V | Rated impulse voltage |
| Verschmutzungsgrad | 3 | Pollution degree |
| Überspannungskategorie | III | Overvoltage categorie |
| Isolierstoffgruppe | III | Material group |
| Bemessungsstrom (40 °C) | 10 A | Rated current (40 °C) |
| Durchgangswiderstand | ≤ 15 mΩ | Contact resistance |
| Material Kontakt | CuSn (Bronze/bronze) | Material at contact |
| Kontaktoberfläche | Ni (Nickel/nickel) | Contact plating |
| Material Kontaktkörper | PA (UL 94 HB) | Material of contact body |
| Material Gehäuse | PA (UL 94 HB) | Material of housing |

Magnetventilsteckverbinder Bauform A Serie 210

Solenoid valve connectors size A series 210

Bezeichnung
Description

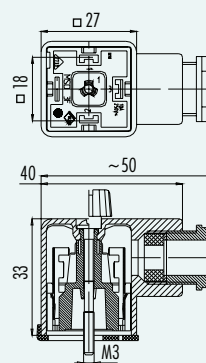
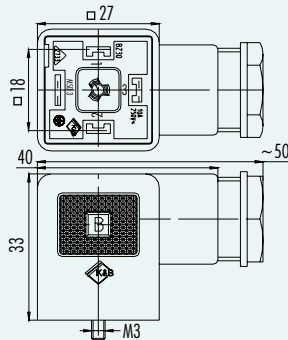
Gerätesteckdose DIN EN 175301-803, hohes Gehäuse, **metrisches Gewinde M16**
Female power connector DIN EN 175301-803, high housing, **metric thread M16**

Gerätesteckdose DIN EN 175301-803, hohes Gehäuse, mit 6,3 mm Fast-on Crimpkontakten
Female power connector DIN EN 175301-803, high housing, with 6,3 mm fast-on crimp contacts

Abbildung
Figure



Maßzeichnung
Drawing



Bestell-Nr.
Ordering-No.

| Polzahl Contacts | Kabeldurchlass (mm) Cable outlet (mm) | Bestell-Nummer Ordering-Number |
|---------------------|--|-----------------------------------|
| 2+PE | 6-10 | 43-1704-004-03 |
| 3+PE | 6-10 | 43-1706-004-04 |

| Polzahl Contacts | Kabeldurchlass (mm) Cable outlet (mm) | Litze (mm ²) Wire (mm ²) | Bestell-Nummer Ordering-Number |
|---------------------|--|---|-----------------------------------|
| 2+PE | 6-8 | 1,0 | 43-1708-011-00 |
| | | 2,5 | 43-1708-012-00 |
| 2+PE | 8-10 | 1,0 | 43-1708-013-00 |
| | | 2,5 | 43-1708-014-00 |
| 3+PE | 6-8 | 1,0 | 43-1708-015-00 |
| | | 2,5 | 43-1708-016-00 |
| 3+PE | 8-10 | 1,0 | 43-1708-017-00 |
| | | 2,5 | 43-1708-018-00 |

Technische Daten
Specifications

| Polzahl | 2+PE/3+PE | Number of contacts |
|-----------------------------|---|--------------------------|
| Steckverbinder Verriegelung | Zenterschraube/central screw | Connector locking system |
| Anschlussart | Schrauben, crimpen/screw, crimp | Termination |
| Anschlussquerschnitt | min. 0,34 mm ² (min. AWG 22), max. 1,5 mm ² (max. AWG 16) | Wire gauge |
| Kabeldurchlass | 6-8 mm, 6-10 mm | Cable outlet |
| Schutzart | IP65 | Degree of protection |
| Mechanische Lebensdauer | > 50 Steckzyklen/> 50 mating cycles | Mechanical operation |
| Obere Grenztemperatur | + 120 °C mit Dichtung 16-8088-000/with seal 16-8088-000 | Upper temperature |
| Untere Grenztemperatur | - 30 °C mit Dichtung 16-8088-000/with seal 16-8088-000 | Lower temperature |
| Bemessungsspannung | 250 V | Rated voltage |
| Bemessungsstoßspannung | 4000 V | Rated impulse voltage |
| Verschmutzungsgrad | 3 | Pollution degree |
| Überspannungskategorie | III | Overvoltage category |
| Isolierstoffgruppe | III | Material group |
| Bemessungsstrom (40°C) | 10 A | Rated current (40 °C) |
| Durchgangswiderstand | ≤ 15 mΩ | Contact resistance |
| Material Kontakt | CuSn (Bronze/bronze) | Material at contact |
| Kontaktoberfläche | Ni (Nickel/nickel) | Contact plating |
| Material Kontaktkörper | PA (UL 94 HB) | Material of contact body |
| Material Gehäuse | PA (UL 94 HB) | Material of housing |

Magnetventilsteckverbinder Bauform A Serie 210
Solenoid valve connectors size A series 210

Bezeichnung
Description

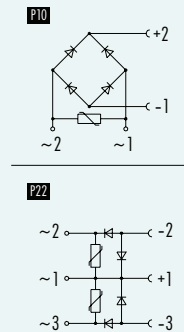
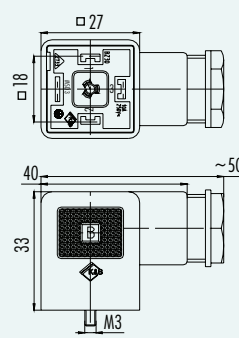
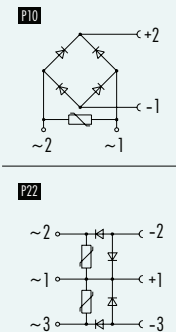
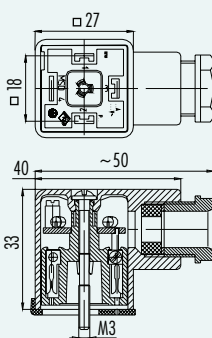
Gerätesteckdose DIN EN 175301-803, hohes Gehäuse, **beschaltet**
 Female power connector DIN EN 175301-803, high housing, **wired**

Gerätesteckdose DIN EN 175301-803, hohes Gehäuse, **beschaltet**
 Female power connector DIN EN 175301-803, high housing, **wired**

Abbildung
Figure



Maßzeichnung
Drawing



Bestell-Nr.
Ordering-No.

| Polzahl Contacts | Kabeldurchlass (mm) Cable outlet (mm) | Schaltung Wiring | Strom Rated current | Bestell-Nummer Ordering-Number |
|---------------------|--|---------------------|------------------------|-----------------------------------|
| 2+PE | 6-8 | P10 230 V | 2 A | 43-1726-110-03 |
| 3+PE | 6-8 | P22 230 V | 1 A | 43-1728-122-04 |

| Polzahl Contacts | Kabeldurchlass (mm) Cable outlet (mm) | Schaltung Wiring | Strom Rated current | Bestell-Nummer Ordering-Number |
|---------------------|--|---------------------|------------------------|-----------------------------------|
| 2+PE | 8-10 | P10 230 V | 2 A | 43-1726-112-03 |
| 3+PE | 8-10 | P22 230 V | 1 A | 43-1728-120-04 |

Technische Daten
Specifications

| | | |
|-----------------------------|---|--------------------------|
| Polzahl | 2+PE/3+PE | Number of contacts |
| Steckverbinder Verriegelung | Zenterschraube/central screw | Connector locking system |
| Anschlussart | Schrauben/screw | Termination |
| Anschlussquerschnitt | min. 0,34 mm ² (min. AWG 22), max. 1,5 mm ² (max. AWG 16) | Wire gauge |
| Kabeldurchlass | 6-8 mm, 8-10 mm | Cable outlet |
| Schutzart | IP65 | Degree of protection |
| Mechanische Lebensdauer | > 50 Steckzyklen/> 50 mating cycles | Mechanical operation |
| Obere Grenztemperatur | + 85 °C | Upper temperature |
| Untere Grenztemperatur | - 25 °C | Lower temperature |
| Bemessungsspannung | 250 V | Rated voltage |
| Bemessungs-Stoßspannung | 800 V | Rated impulse voltage |
| Verschmutzungsgrad | 3 | Pollution degree |
| Überspannungskategorie | III | Overvoltage categorie |
| Isolierstoffgruppe | III | Material group |
| Bemessungsstrom (40°C) | 2 A, 1 A | Rated current (40 °C) |
| Durchgangswiderstand | ≤ 15 mΩ | Contact resistance |
| Material Kontakt | CuSn (Bronze/bronze) | Material of contact |
| Kontaktoberfläche | Ni (Nickel/nickel) | Contact plating |
| Material Kontaktkörper | PA (UL 94 HB) | Material of contact body |
| Material Gehäuse | PA (UL 94 HB) | Material of housing |

Magnetventilsteckverbinder Bauform A Serie 210
Solenoid valve connectors size A series 210

Bezeichnung
Description

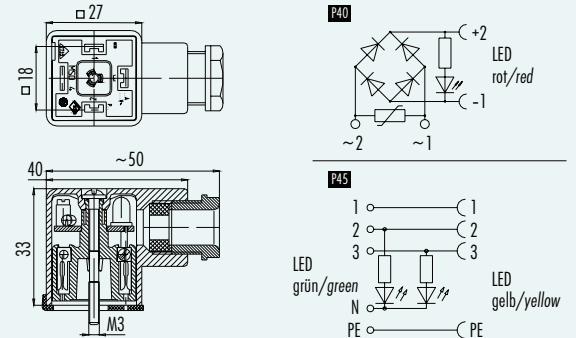
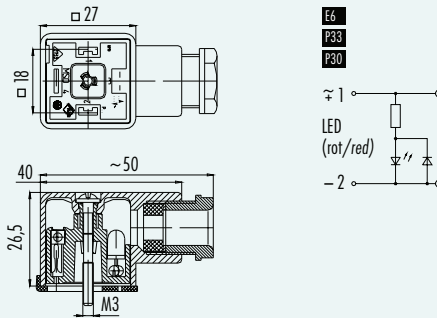
Gerätesteckdose DIN EN 175301-803, niedriges Gehäuse, **beschaltet, LED**
 Female power connector DIN EN 175301-803, low housing, **wired, LED**

Gerätesteckdose DIN EN 175301-803, hohes Gehäuse, **beschaltet, LED**
 Female power connector DIN EN 175301-803, high housing, **wired, LED**

Abbildung
Figure



Maßzeichnung
Drawing



Bestell-Nr.
Ordering-No.

| Polzahl Contacts | Kabeldurchlass (mm) Cable outlet (mm) | Schaltung Wiring | Strom Rated current | Bestell-Nummer Ordering-Number |
|---------------------|--|---------------------|------------------------|-----------------------------------|
| 2+PE | 6-8 | E6 24 V | 10 A | 43-1714-135-03 |
| | | P33 110 V | 10 A | 43-1714-133-03 |
| | | P30 230 V | 10 A | 43-1714-131-03 |
| | 8-10 | E6 24 V | 10 A | 43-1714-136-03 |
| | | P33 110 V | 10 A | 43-1714-134-03 |
| | | P30 230 V | 10 A | 43-1714-132-03 |

| Polzahl Contacts | Kabeldurchlass (mm) Cable outlet (mm) | Schaltung Wiring | Strom Rated current | Bestell-Nummer Ordering-Number |
|---------------------|--|---------------------|------------------------|-----------------------------------|
| 2+PE | 6-8 | P40 230 V | 2 A | 43-1730-140-03 |
| | 8-10 | P40 230 V | 2 A | 43-1730-142-03 |
| 3+PE | 6-8 | P45 24 V | 10 A | 43-1732-145-04 |
| | 8-10 | P45 24 V | 10 A | 43-1732-146-04 |

Technische Daten
Specifications

| Polzahl | 2+PE/3+PE | Number of contacts |
|-----------------------------|---|--------------------------|
| Steckverbinder Verriegelung | Zentrierschraube/central screw | Connector locking system |
| Anschlussart | Schrauben/screw | Termination |
| Anschlussquerschnitt | min. 0,34 mm ² (min. AWG 22), max. 1,5 mm ² (max. AWG 16) | Wire gauge |
| Kabeldurchlass | 6-8 mm, 8-10 mm | Cable outlet |
| Schutzart | IP65 | Degree of protection |
| Mechanische Lebensdauer | > 50 Steckzyklen/> 50 mating cycles | Mechanical operation |
| Obere Grenztemperatur | + 85 °C | Upper temperature |
| Untere Grenztemperatur | - 25 °C | Lower temperature |
| Bemessungsspannung | 24 V, 110 V, 250 V | Rated voltage |
| Bemessungs-Stoßspannung | 800 V | Rated impulse voltage |
| Verschmutzungsgrad | 3 | Pollution degree |
| Überspannungskategorie | III | Overvoltage categorie |
| Isolierstoffgruppe | III | Material group |
| Bemessungsstrom (40°C) | 1 A, 2 A, 10 A | Rated current (40 °C) |
| Durchgangswiderstand | ≤ 15 mΩ | Contact resistance |
| Material Kontakt | CuSn (Bronze/bronze) | Material at contact |
| Kontaktoberfläche | Ni (Nickel/nickel) | Contact plating |
| Material Kontaktkörper | PA (UL 94 HB) | Material of contact body |
| Material Gehäuse | PA (UL 94 HB) | Material of housing |

Magnetventilsteckverbinder Bauform A Serie 210

Solenoid valve connectors size A series 210

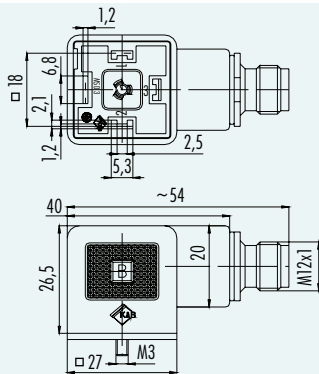
Bezeichnung Description

Adapter, hohes Gehäuse,
Gerätesteckdose DIN EN 175301-803, M12
Adapter, high housing,
Female power connector DIN EN 175301-803, M12

Abbildung Figure



Maßzeichnung Drawing



Bestell-Nr. Ordering-No.

| Polzahl Contacts | Bestell-Nummer Ordering-Number |
|---------------------|-----------------------------------|
| 2+PE | 99-5700-00-03 |
| 3+PE | 99-5702-00-04 |

Technische Daten Specifications

| Polzahl | 2+PE/3+PE | Number of contacts |
|-----------------------------|--|--------------------------|
| Steckverbinder Verriegelung | Zentrierschraube/central screw | Connector locking system |
| Anschlussart | Schrauben, löten/screw, solder | Termination |
| Anschlussquerschnitt | 0,34 mm ² (AWG 22) | Wire gauge |
| Kabeldurchlass | - | Cable outlet |
| Schutzart | IP65 | Degree of protection |
| Mechanische Lebensdauer | > 50 Steckzyklen/> 50 mating cycles | Mechanical operation |
| Obere Grenztemperatur | + 85 °C | Upper temperature |
| Untere Grenztemperatur | - 30 °C | Lower temperature |
| Bemessungsspannung | 250 V | Rated voltage |
| Bemessungsstoßspannung | 800 V | Rated impulse voltage |
| Verschmutzungsgrad | 3 | Pollution degree |
| Überspannungskategorie | II | Overvoltage categorie |
| Isolierstoffgruppe | II | Material group |
| Bemessungsstrom (40 °C) | 4 A | Rated current (40 °C) |
| Durchgangswiderstand | ≤ 15 mΩ | Contact resistance |
| Material Kontakt | CuSn (Bronze/bronze), CuZn (Messing/brass) | Material of contact |
| Kontaktoberfläche | Ni (Nickel/nickel), Au (Gold/gold) | Contact plating |
| Material Kontaktkörper | PA (UL 94 HB) | Material of contact body |
| Material Gehäuse | PA (UL 94 HB) | Material of housing |

Magnetventilsteckverbinder Bauform A Serie 210

Solenoid valve connectors size A series 210

Bezeichnung Description

Magnetventilsteckdose DIN EN 175301-803, niedriges Gehäuse, IP67, Kabel angespritzt PUR 0,75mm²
Female solenoid valve connector DIN EN 175301-803, low housing, IP67, moulded cable PUR 0,75mm²

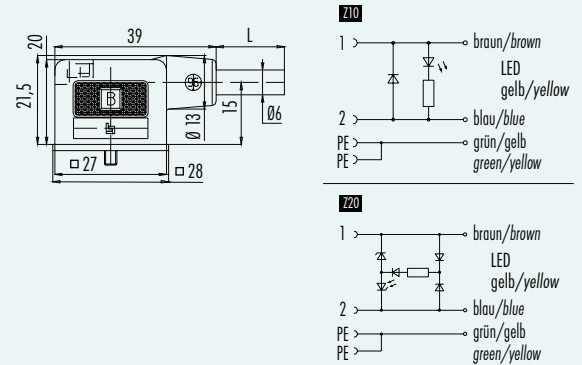
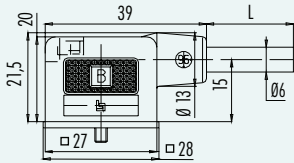
Abbildung Figure



Magnetventilsteckdose DIN EN 175301-803, niedriges Gehäuse, IP67, Kabel angespritzt PUR 0,75mm², **beschaltet**, LED
Female solenoid valve connector DIN EN 175301-803, low housing, IP67, moulded cable PUR 0,75mm², **wired**, LED



Maßzeichnung Drawing



Bestell-Nr. Ordering-No.

| Polzahl Contacts | Kabellänge (m) Cable length (m) | Spannung Voltage | Strom Rated current | Bestell-Nummer Ordering-Number |
|---------------------|------------------------------------|---------------------|------------------------|-----------------------------------|
| 2+2PE | 3 | 250 V | 10 A | 31-1313-300-000 |
| | 5 | 250 V | 10 A | 31-1313-500-000 |
| 3+PE | 3 | 250 V | 10 A | 31-1314-300-000 |
| | 5 | 250 V | 10 A | 31-1314-500-000 |

| Polzahl Contacts | Kabellänge (m) Cable length (m) | Spannung Voltage | Strom Rated current | Bestell-Nummer Ordering-Number |
|---------------------|------------------------------------|---------------------|------------------------|-----------------------------------|
| 2+2PE Z10 | 3 | 24 V | 10 A | 31-1313-300-510 |
| | 5 | 24 V | 10 A | 31-1313-500-510 |
| 2+2PE Z20 | 3 | 24 V | 10 A | 31-1313-300-520 |
| | 5 | 24 V | 10 A | 31-1313-500-520 |

Technische Daten Specifications

| Polzahl | 2+PE/3+PE | Number of contacts |
|-----------------------------|--|--------------------------|
| Steckverbinder Verriegelung | Zenterschraube/central screw | Connector locking system |
| Anschlussart | schneidklemm, am Kabel angespritzt/IDT connection, moulded | Termination |
| Anschlussquerschnitt | 0,75 mm ² (AWG 20) | Wire gauge |
| Kabeldurchlass | - | Cable outlet |
| Schutzart | IP67 | Degree of protection |
| Mechanische Lebensdauer | > 50 Steckzyklen/> 50 mating cycles | Mechanical operation |
| Obere Grenztemperatur | + 85 °C | Upper temperature |
| Untere Grenztemperatur | - 25 °C | Lower temperature |
| Bemessungsspannung | 250 V, 24 V | Rated voltage |
| Bemessungs-Stoßspannung | 800 V | Rated impulse voltage |
| Verschmutzungsgrad | 3 | Pollution degree |
| Überspannungskategorie | III | Overvoltage categorie |
| Isolierstoffgruppe | III | Material group |
| Bemessungsstrom (40°C) | 10 A | Rated current (40 °C) |
| Durchgangswiderstand | ≤ 15 mΩ | Contact resistance |
| Material Kontakt | CuSn (Bronze/bronze) | Material at contact |
| Kontaktoberfläche | Sn (Zinn/fin) | Contact plating |
| Material Kontaktkörper | PC/PA | Material of contact body |
| Material Gehäuse | PBT | Material of housing |

Magnetventilsteckverbinder Bauform A Serie 210

Solenoid valve connectors size A series 210

Bezeichnung
Description

Verbindungsleitung,
Magnetventilsteckdose DIN EN 175301-803 - M12 Stecker gerade, PUR 3x0,75mm²
Connecting cable,
Female power connector DIN EN 175301-803 - M12 male connector straight, PUR 3x0,75mm²

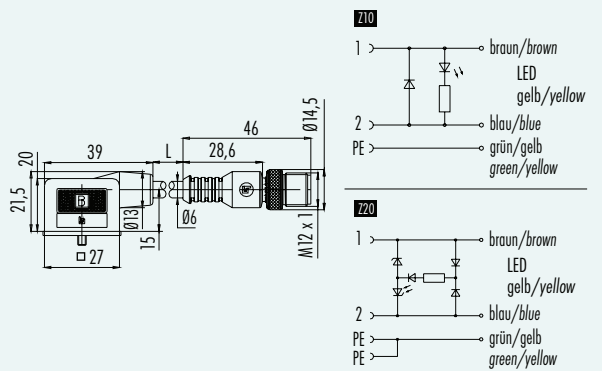
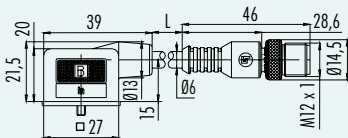
Abbildung
Figure



Verbindungsleitung,
Magnetventilsteckdose DIN EN 175301-803 - M12 Stecker gerade, PUR 3x0,75mm²,
beschaltet, LED
Connecting cable,
Female power connector DIN EN 175301-803 - M12 male connector straight, PUR 3x0,75mm²,
wired, LED



Maßzeichnung
Drawing



Bestell-Nr.
Ordering-No.

| Polzahl Contacts | Kabellänge (m) Cable length (m) | Spannung Voltage | Strom Rated current | Bestell-Nummer Ordering-Number |
|---------------------|------------------------------------|---------------------|------------------------|-----------------------------------|
| 2+2PE | 1 | 250 V | 4 A | 79-5700-10-03 |
| | 2 | 250 V | 4 A | 79-5700-20-03 |
| 3+PE | 1 | 250 V | 4 A | 79-5702-10-04 |
| | 2 | 250 V | 4 A | 79-5702-20-04 |

| Polzahl Contacts | Kabellänge (m) Cable length (m) | Spannung Voltage | Strom Rated current | Bestell-Nummer Ordering-Number |
|---------------------|------------------------------------|---------------------|------------------------|-----------------------------------|
| 2+2PE Z10 | 1 | 24 V | 4 A | 79-5704-10-03 |
| | 2 | 24 V | 4 A | 79-5704-20-03 |
| 2+2PE Z20 | 1 | 24 V | 4 A | 79-5706-10-03 |
| | 2 | 24 V | 4 A | 79-5706-20-03 |

Technische Daten
Specifications

| | | |
|-----------------------------|---|--------------------------|
| Polzahl | 2+PE/3+PE | Number of contacts |
| Steckverbinder Verriegelung | Zentrialschraube/central screw | Connector locking system |
| Anschlussart | schneidklemm, crimpen, am Kabel angespritzt/DT connection, crimp, moulded | Termination |
| Anschlussquerschnitt | 0,75 mm ² (AWG 20) | Wire gauge |
| Kabeldurchlass | - | Cable outlet |
| Schutzart | IP67 | Degree of protection |
| Mechanische Lebensdauer | > 50 Steckzyklen/> 50 mating cycles | Mechanical operation |
| Obere Grenztemperatur | + 85 °C | Upper temperature |
| Untere Grenztemperatur | - 25 °C | Lower temperature |
| Bemessungsspannung | 250 V, 24 V | Rated voltage |
| Bemessungs-Stoßspannung | 800 V | Rated impulse voltage |
| Verschmutzungsgrad | 3 | Pollution degree |
| Überspannungskategorie | II | Overvoltage categorie |
| Isolierstoffgruppe | II | Material group |
| Bemessungsstrom (40 °C) | 4 A | Rated current (40 °C) |
| Durchgangswiderstand | ≤ 15 mΩ | Contact resistance |
| Material Kontakt | CuSn (Bronze/bronze), CuZn (Messing/brass) | Material of contact |
| Kontaktoberfläche | Sn (Zinn/tin), Au (Gold/gold) | Contact plating |
| Material Kontaktkörper | PC/PA | Material of contact body |
| Material Gehäuse | PBT | Material of housing |

Magnetventilsteckverbinder Bauform A Serie 210

Solenoid valve connectors size A series 210

Bezeichnung
Description

Abbildung
Figure

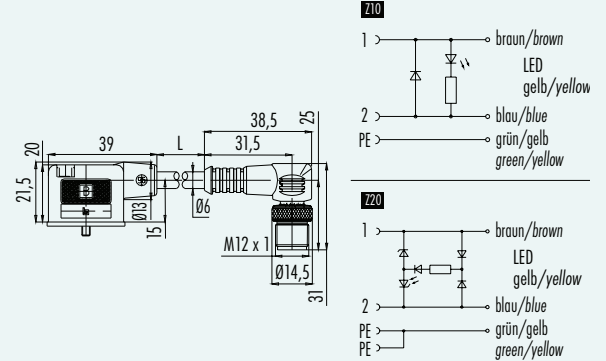
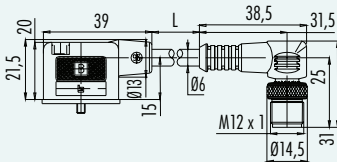
Verbindungsleitung,
Magnetventilsteckdose DIN EN 175301-803 – M12 Stecker gewinkelt, PUR 3x0,75mm²
Connecting cable,
Female power connector DIN EN 175301-803 – M12 angled connector, PUR 3x0,75mm²



Verbindungsleitung,
Magnetventilsteckdose DIN EN 175301-803 – M12 Stecker gewinkelt, PUR 3x0,75mm²,
beschaltet, LED
Connecting cable,
Female power connector DIN EN 175301-803 – M12 angled connector, PUR 3x0,75mm²,
wired, LED



Maßzeichnung
Drawing



Bestell-Nr.
Ordering-No.

| Polzahl Contacts | Kabellänge (m) Cable length (m) | Spannung Voltage | Strom Rated current | Bestell-Nummer Ordering-Number |
|---------------------|------------------------------------|---------------------|------------------------|-----------------------------------|
| 2+2PE | 1 | 250 V | 4 A | 79-5701-10-03 |
| | 2 | 250 V | 4 A | 79-5701-20-03 |
| 3+PE | 1 | 250 V | 4 A | 79-5703-10-04 |
| | 2 | 250 V | 4 A | 79-5703-20-04 |

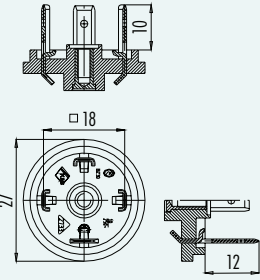
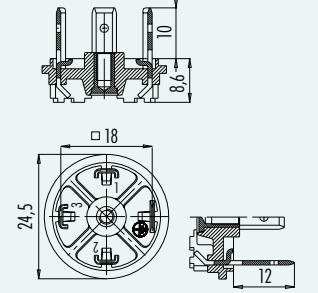
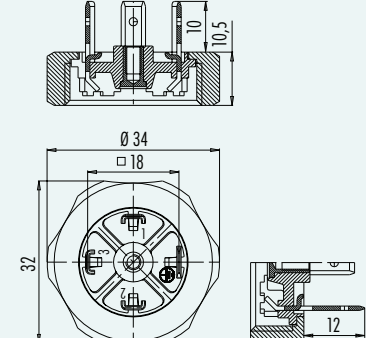
| Polzahl Contacts | Kabellänge (m) Cable length (m) | Spannung Voltage | Strom Rated current | Bestell-Nummer Ordering-Number |
|---------------------|------------------------------------|---------------------|------------------------|-----------------------------------|
| 2+2PE Z10 | 1 | 24 V | 4 A | 79-5705-10-03 |
| | 2 | 24 V | 4 A | 79-5705-20-03 |
| 2+2PE Z20 | 1 | 24 V | 4 A | 79-5707-10-03 |
| | 2 | 24 V | 4 A | 79-5707-20-03 |

Technische Daten
Specifications

| 2+PE/3+PE | | Number of contacts |
|-----------------------------|---|--------------------------|
| Steckverbinder Verriegelung | Zentrialschraube/central screw | Connector locking system |
| Anschlussart | schneidklemm, crimpen, am Kabel angespritzt/DT connection, crimp, moulded | Termination |
| Anschlussquerschnitt | 0,75 mm ² (AWG 20) | Wire gauge |
| Kabeldurchlass | – | Cable outlet |
| Schutzart | IP67 | Degree of protection |
| Mechanische Lebensdauer | > 50 Steckzyklen/> 50 mating cycles | Mechanical operation |
| Obere Grenztemperatur | + 85 °C | Upper temperature |
| Untere Grenztemperatur | - 25 °C | Lower temperature |
| Bemessungsspannung | 250 V, 24 V | Rated voltage |
| Bemessungs-Stoßspannung | 800 V | Rated impulse voltage |
| Verschmutzungsgrad | 3 | Pollution degree |
| Überspannungskategorie | II | Overvoltage categorie |
| Isolierstoffgruppe | II | Material group |
| Bemessungsstrom (40°C) | 4 A | Rated current (40 °C) |
| Durchgangswiderstand | ≤ 15 mΩ | Contact resistance |
| Material Kontakt | CuSn (Bronze/bronze), CuZn (Messing/brass) | Material of contact |
| Kontaktoberfläche | Sn (Zinn/tin), Au (Gold/gold) | Contact plating |
| Material Kontaktkörper | PC/PA | Material of contact body |
| Material Gehäuse | PBT | Material of housing |

Magnetventilsteckverbinder Bauform A Serie 210
Solenoid valve connectors size A series 210

| | | | |
|-----------------------------------|--|--|---|
| Bezeichnung Description | Gerätestecker DIN EN 175301-803, rund <i>Male power connector DIN EN 175301-803, circular</i> | Gerätestecker DIN EN 175301-803, rund <i>Male power connector DIN EN 175301-803, circular</i> | Gerätestecker DIN EN 175301-803, rund, Überwurfmutter M27x1,5 <i>Male power connector DIN EN 175301-803, circular, Coupling ring M27x1,5</i> |
| Abbildung Figure |  |  |  |

| | | | |
|--------------------------------|--|--|--|
| Maßzeichnung Drawing |  |  |  |
|--------------------------------|--|--|--|

| Bestell-Nr. Ordering-No. | Polzahl Contacts | Bestell-Nr. Ordering-No. | Polzahl Contacts | Bestell-Nr. Ordering-No. |
|-----------------------------|---------------------|-----------------------------|---------------------|-----------------------------|
| | 2+PE | 43-1701-000-03 | 2+PE | 43-1705-000-03 |
| | | | | 43-1705-009-03 |
| | 3+PE | 43-1703-000-04 | 3+PE | 43-1707-000-04 |
| | | | | 43-1707-009-04 |
| | 2+PE | 43-1705-005-03 | 2+PE | 43-1705-019-03 |
| | | | | 43-1705-019-03 |
| | 3+PE | 43-1707-005-04 | 3+PE | 43-1707-019-04 |
| | | | | 43-1707-019-04 |

| Technische Daten Specifications | | |
|------------------------------------|--------------------------------------|--------------------------|
| Polzahl | 2+PE/3+PE | Number of contacts |
| Steckverbinder Verriegelung | Zenterschraube/central screw | Connector locking system |
| Anschlussart | löten/solder | Termination |
| Anschlussquerschnitt | max. 1 mm ² (max. AWG 18) | Wire gauge |
| Kabeldurchlass | - | Cable outlet |
| Schutzart | IP65 | Degree of protection |
| Mechanische Lebensdauer | > 50 Steckzyklen/> 50 mating cycles | Mechanical operation |
| Obere Grenztemperatur | + 100 °C | Upper temperature |
| Untere Grenztemperatur | - 20 °C | Lower temperature |
| Bemessungsspannung | 250 V | Rated voltage |
| Bemessungs-Stoßspannung | 4000 V | Rated impulse voltage |
| Verschmutzungsgrad | 3 | Pollution degree |
| Überspannungskategorie | III | Overvoltage categorie |
| Isolierstoffgruppe | III | Material group |
| Bemessungsstrom (40°C) | 10 A | Rated current (40 °C) |
| Durchgangswiderstand | ≤ 15 mΩ | Contact resistance |
| Material Kontakt | CuZn (Messing/brass) | Material at contact |
| Kontaktfläche | Sn (Zinn/Tinn) | Contact plating |
| Material Kontaktkörper | PA (UL 94 HB) | Material of contact body |
| Material Gehäuse | - | Material of housing |

Magnetventilsteckverbinder Bauform A Serie 210
Solenoid valve connectors size A series 210

Bezeichnung
Description

Abbildung
Figure

Gerätestecker DIN EN 175301-803, quadratisch,
2 Befestigungslöcher
Male power connector DIN EN 175301-803, rectangular,
2 mounting holes



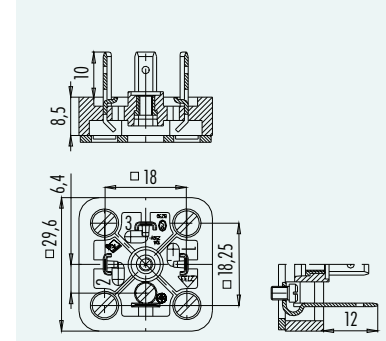
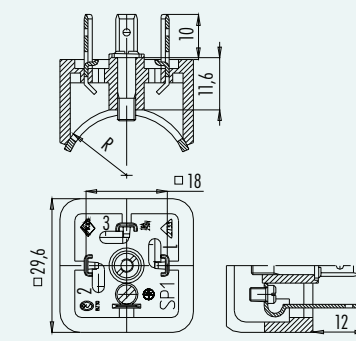
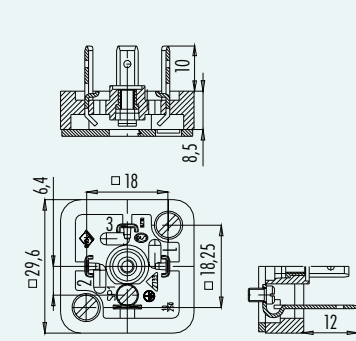
Gerätestecker DIN EN 175301-803, quadratisch,
Radius
Male power connector DIN EN 175301-803, rectangular,
radius



Gerätestecker DIN EN 175301-803, quadratisch,
4 Befestigungslöcher
Male power connector DIN EN 175301-803, rectangular,
4 mounting holes



Maßzeichnung
Drawing



Bestell-Nr.
Ordering-No.

| Polzahl Contacts | Bestell-Nr. Ordering-No. | |
|---------------------|-----------------------------|-----------|
| 2+PE | 43-1709-000-03 | RL |
| 3+PE | 43-1711-000-04 | RL |

| Polzahl Contacts | Bestell-Nr. Ordering-No. | Radius (mm) | Index (xxx) |
|---------------------|-----------------------------|-------------|-------------|
| | | | |
| 2+PE | 43-1717-xxx-03 | 17 | 021 |
| | | 20 | 022 |
| | | 22 | 023 |
| | | 25 | 024 |
| | | 28 | 025 |
| | | 31 | 026 |
| | | 35 | 027 |
| | | 41 | 028 |
| 3+PE | 43-1719-xxx-04 | 45 | 029 |
| | | 51 | 030 |
| | | | |

| Polzahl Contacts | Bestell-Nr. Ordering-No. | |
|---------------------|-----------------------------|-----------|
| 2+PE | 43-1713-000-03 | RL |
| 3+PE | 43-1715-000-04 | RL |

Technische Daten
Specifications

| | 2+PE/3+PE | |
|-----------------------------|--------------------------------------|--------------------------|
| Polzahl | 2+PE/3+PE | Number of contacts |
| Steckverbinder Verriegelung | Zentrierschraube/central screw | Connector locking system |
| Anschlussart | löten/solder | Termination |
| Anschlussquerschnitt | max. 1 mm ² (max. AWG 18) | Wire gauge |
| Kabeldurchlass | - | Cable outlet |
| Schutzart | IP65 | Degree of protection |
| Mechanische Lebensdauer | > 50 Steckzyklen/> 50 mating cycles | Mechanical operation |
| Obere Grenztemperatur | + 100 °C | Upper temperature |
| Untere Grenztemperatur | - 20 °C | Lower temperature |
| Bemessungsspannung | 250 V | Rated voltage |
| Bemessungs-Stoßspannung | 4000 V | Rated impulse voltage |
| Verschmutzungsgrad | 3 | Pollution degree |
| Überspannungskategorie | III | Overvoltage categorie |
| Isolierstoffgruppe | III | Material group |
| Bemessungsstrom (40°C) | 10 A | Rated current (40 °C) |
| Durchgangswiderstand | ≤ 15 mΩ | Contact resistance |
| Material Kontakt | CuZn (Messing/brass) | Material at contact |
| Kontaktoberfläche | Sn (Zinn/Tinn) | Contact plating |
| Material Kontaktkörper | PA (UL 94 HB) | Material of contact body |
| Material Gehäuse | - | Material of housing |

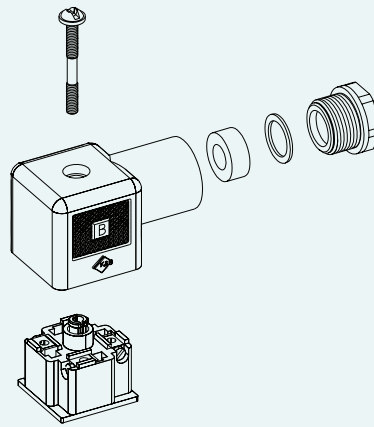
Magnetventilsteckverbinder Bauform A Serie 210
Solenoid valve connectors size A series 210

Technische Daten
 Specifications

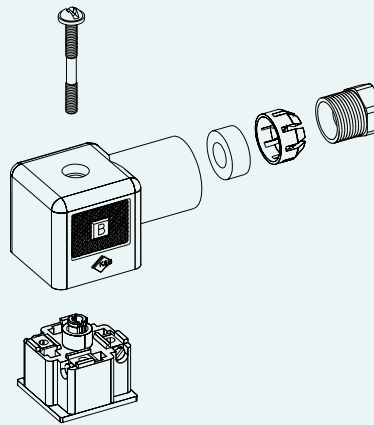
| | | | |
|----------------------------------|-------------------|---|---------------------------------------|
| Polzahl | 3 | 4 | Contacts |
| Querschnitt mm ² 1) | - | - | Wire gauge mm ² 1) |
| Material Mantel | PUR | | Material jacket |
| Isolation Litze | PVC | | Insulation wire |
| Litzenaufbau (mm) | 24 x 0,2 Cu | | Design of wire (mm) |
| Kabelmantel (mm) | 6 mm | | Cable jacket (mm) |
| Leiterwiderstand | 26 Ω/Km | | Resistance of wire |
| Temperaturbereich (Kabel bewegt) | - 5 °C / + 70 °C | | Temperature range (cable in move) |
| Temperaturbereich (Kabel fest) | - 25 °C / + 70 °C | | Temperature range (cable not in move) |
| Biegeradius (Kabel bewegt) | min. 60 mm | | Bending radius (cable in move) |
| Biegeradius (Kabel fest) | min. 30 mm | | Bending radius (cable not in move) |
| Zulassung | - | | Approval |

Einzelteildarstellung
 Component part drawing

Gerätesteckdose
 Female power connector



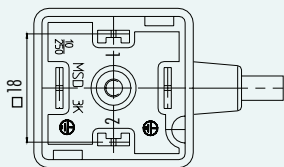
Gerätesteckdose mit Zugentlastung
 Female power connector with strain relief



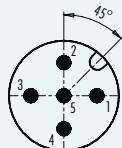
Polbilder
 Contact arrangements

2+2PE, PE gebrückt
 2+2PE, connected protective earth

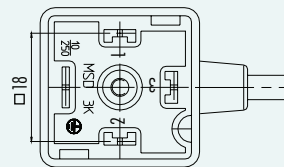
3+PE
 3+PE



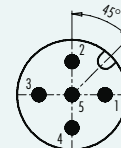
- 2+2PE**
 1 braun/brown
 2 blau/blue
 3 grün/gelb/green/yellow



- M12**
 3 blau/blue
 4 braun/brown
 5 grün/gelb/green/yellow



- 3+PE**
 1 braun/brown
 2 blau/blue
 3 schwarz/black
 4 grün/gelb/green/yellow



- M12**
 1 braun/brown
 2 blau/blue
 4 schwarz/black
 5 grün/gelb/green/yellow

Magnetventilsteckverbinder Bauform A Serie 210
Solenoid valve connectors size A series 210

Zubehör
Accessories

| Bezeichnung Description | Flachdichtung Flat seal | Flachdichtung Flat seal | Flachdichtung Flat seal | Flachdichtung Flat seal | | | | |
|-----------------------------|---------------------------------|---------------------------------|---------------------------------|---------------------------------|----------------------------|-----------------------------|----------------------|-----------------------------|
| Abbildung Figure | | | | | | | | |
| Maßzeichnung Drawing | | | | | | | | |
| Bestell-Nr. Ordering-No. | Material Material | Bestell-Nr. Ordering-No. | Material Material | Bestell-Nr. Ordering-No. | Material Material | Bestell-Nr. Ordering-No. | Material Material | Bestell-Nr. Ordering-No. |
| | NBR beige/beige | 16-8085-000 | NBR beige/beige | 16-8090-000 | NBR beige/beige | 16-8089-000 | NBR beige/beige | 16-8092-000 |
| | Silicon rot/red | 16-8085-001 | Silicon rot/red | 16-8090-001 | Silicon rot/red | 16-8089-001 | Silicon rot/red | 16-8092-001 |
| Bezeichnung Description | Profildichtung Profiled seal | Profildichtung Profiled seal | Rändelschraube Knurled screw | Überwurfmutter Coupling ring | | | | |
| Abbildung Figure | | | | | | | | |
| Maßzeichnung Drawing | | | | | | | | |
| Bestell-Nr. Ordering-No. | Material Material | Bestell-Nr. Ordering-No. | Bestell-Nr. Ordering-No. | Bestell-Nr. Ordering-No. | | | | |
| | NBR schwarz black | 16-8088-000 | NBR schwarz black | 16-8114-000 | 16-8096-131 16-8104-131 | 02-8191-000 | | |

| Temperaturbereich Dichtungen Temperature range of seals | |
|--|------------------|
| NBR beige/beige | -40° C – +100° C |
| NBR schwarz/black | -20° C – +125° C |
| Silicon rot/red | -60° C – +250° C |