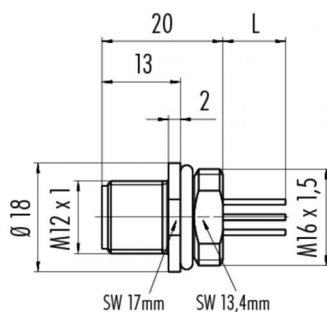


Bezeichnung **Polzahl: 8, Flanschstecker mit Litzen, Kunststoffgehäuse, AWG24, M16x1,5**
 Bereich **M12-A Serien 713/763**
 Bestellnummer **76 4331 0011 00008-0200**

Abbildung



Maßzeichnung



**Die Montageanleitung
 finden Sie auf der
 nachfolgenden Seite.**

Technische Daten

Allgemeine Kennwerte

Steckverbinder-Bauform	Flanschstecker
Steckverbinder Verriegelung	schraub
Anschlussart	Litzen UL 1007/1569
Anschlußquerschnitt (mm)	(0,25 mm ²)
Anschlußquerschnitt (AWG)	24
Obere Grenztemperatur	85 °C
Untere Grenztemperatur	-40 °C

Kabeldaten

Zulassung 1	UL
-------------	----

Elektrische Kennwerte

Bemessungsspannung	30 V
Bemessungs-Stoßspannung	800 V
Verschmutzungsgrad	3
Überspannungskategorie	II
Isolierstoffgruppe	III
Bemessungsstrom (40°C)	1,5A (2A UL)
Durchgangswiderstand	≤ 3 mΩ
EMV-Tauglichkeit	nicht geschirmt
Schutzart	IP67
Mechanische Lebensdauer	> 100 Steckzyklen

Werkstoffe

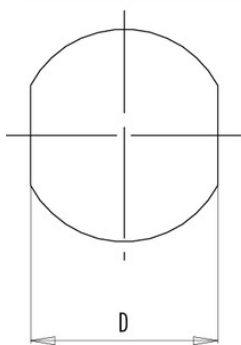
Material Kontakt	CuZn (Messing)
Kontaktoberfläche	Au (Gold)
Material Kontaktkörper	PA
Material Gehäuse	PA

Bezeichnung **Polzahl: 8, Flanschstecker mit Litzen, Kunststoffgehäuse, AWG24, M16x1,5**
 Bereich **M12-A Serien 713/763**
 Bestellnummer **76 4331 0011 00008-0200**

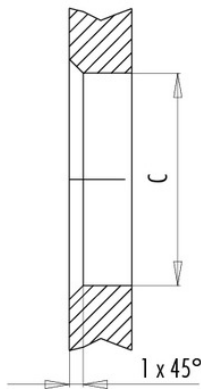
Montageanleitung / Montageausschnitt

Mit Fläche als Verdrehschutz
 With flats as anti-rotation device

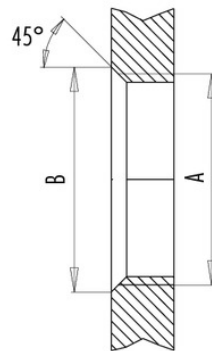
PG 9/M16 x 1,5/M20 x 1,5



Mit Durchgangsbohrung
 With bore hole



Mit Gewinde, einschraubbar
 With thread to screw in



alternativ/alternativ

	A	B	C	D
PG 9	PG 9	16,2	15,3	13,5
PG 13,5	PG 13,5	21,5	20,5	—
M16x1,5	M16x1,5	17,0	16,1	13,5
M20x1,5	M20x1,5	21,0	20,1	—

Anzugsdrehmoment/Tightening torque

Metallgehäuse/Metal housing 6,25 Nm
 Kunststoffgehäuse/Plastic housing 3,75 Nm

Bezeichnung	Polzahl: 8, Flanschstecker mit Litzen, Kunststoffgehäuse, AWG24, M16x1,5
Bereich	M12-A Serien 713/763
Bestellnummer	76 4331 0011 00008-0200

Sicherheitshinweise

Die Steckverbinder sind für Einsatzbereiche im Anlagen-, Steuerungs- und Elektrogerätebau entwickelt worden. Die Überprüfung, ob die Steckverbinder auch in anderen Einsatzgebieten verwendet werden können, obliegt dem Anwender.

Steckverbinder mit der Schutzart IP 67 und IP 68 sind nicht für die Verwendung unter Wasser geeignet. Beim Einsatz im Freien müssen die Steckverbinder gesondert gegen Korrosion geschützt werden. Weitere Infos zu den IP Schutzarten siehe im Bereich Downloadcenter „Technische Informationen“