



M8 Steckverbinder

M8 connectors

Kabelsteckverbinder

- Konfektionierbare Versionen
- Gewindeverriegelung M8x1
- Löt-, Schraubanschluss und biatec®
- Steckverbinder umspritzt am Kabel
- Schutzart IP67/IP65¹⁾
- 2m und 5m Kabellänge (PVC und PUR)
- Weitere Kabellängen ab 200 Stück auf Anfrage

Kabelsteckverbinder schirmbar

- Konfektionierbar, am Kabel angespritzt
- Gewindeverriegelung M8x1
- Löt-, Schraubklemmanschluss

Cable Connector

- Versions with assembly
- Thread locking M8x1
- Screw-, solder termination and biatec®
- Connector moulded on cable
- Degree of protection IP67/IP65¹⁾
- Cable length 2m and 5m (PVC and PUR)
- Further cable length upon request, 200 pieces up

Cable Connector shielded

- Assembly possible, moulded on cable
- Thread locking M8x1
- Solder-, screw termination



Aufbau des Steckverbinders:
Construction of the connector:

Kabelstecker mit Schraubanschluss
Male cable connector with screw termination

Winkelstecker mit Lötanschluss
Male angled connector with solder termination

Kabelstecker schirmbar mit Lötanschluss
Male cable connector shieldable with solder termination

Kabeldose schirmbar mit Lötanschluss
Female cable connector shieldable with solder termination



- ü
- Ti
- SI IP40
- SI IP67
- Bejonett
- MPP IP67
- PP IP67
- M9 IP40
- M9 IP67
- SI IP67
- Bejonett
- PP IP67
- M16 IP40
- M16 IP67
- M23
- Bejonett
- M25
- RD24
- RD30
- M5
- M8
- M12-A
- VL
- Verteiler
- M12-B
- M12-D
- M12-US
- M18
- 7/8"
- BF-A
- BF-B
- BF-C
- R

Sensorsteckverbinder Serie 768
Sensor connectors series 768

Bezeichnung
Description

Kabelstecker, löten
Male cable connector, solder

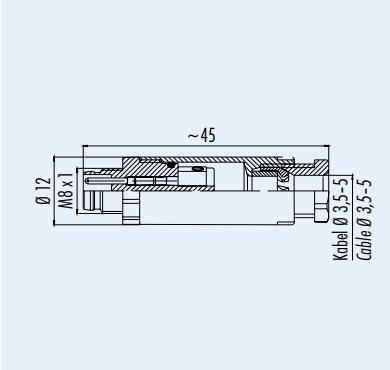
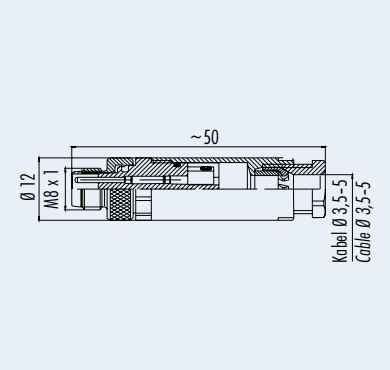
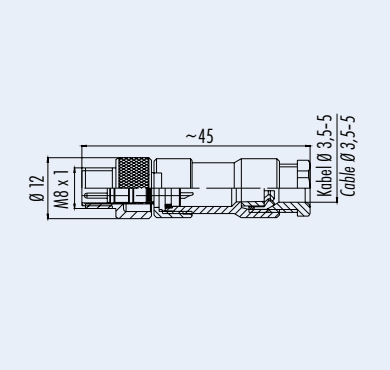
Kabelstecker, schrauben
Male cable connector, screw

Kabelstecker, Kombianschluss, schnapp M8x1, schrauben
Male cable connector, combi version, snap-in M8x1, screw

Abbildung
Figure



Maßzeichnung
Drawing



Bestell-Nr.
Ordering-No.

| Polzahl Contacts | Bestell-Nr. Ordering-No. |
|---------------------|-----------------------------|
| 3 | 99-3379-00-03 |
| 4 | 99-3383-00-04 |

| Polzahl Contacts | Bestell-Nr. Ordering-No. |
|---------------------|-----------------------------|
| 3 | 99-3379-100-03 |
| 4 | 99-3383-100-04 |

| Polzahl Contacts | Bestell-Nr. Ordering-No. |
|---------------------|-----------------------------|
| 3 | 99-3371-00-03 |
| 4 | 99-3373-00-04 |

Technische Daten
Specifications

| Polzahl | 3 | 4 | Number of contacts |
|-----------------------------|--|-------|--------------------------|
| Steckverbinder Verriegelung | schraub, schnapp/screw, snap-in | | Connector locking system |
| Anschlussart | schrauben, löten/screw, solder | | Termination |
| Anschlussquerschnitt | schrauben/screw 0,14-0,5 mm ² (AWG 26-20), löten/solder 0,25 mm ² (AWG 24) | | Wire gauge |
| Kabeldurchlass | 3,5-5 mm | | Cable outlet |
| Schutzart | IP67 | | Degree of protection |
| Mechanische Lebensdauer | schnapp/snap-in > 50 Steckzyklen/> 50 mating cycles, schraub/screw > 100 Steckzyklen/> 100 mating cycles | | Mechanical operation |
| Obere Grenztemperatur | schnapp/snap-in + 70 °C, schraub/screw + 85 °C | | Upper temperature |
| Untere Grenztemperatur | - 25 °C | | Lower temperature |
| Bemessungsspannung | 60 V | 30 V | Rated voltage |
| Bemessungs-Stoßspannung | 1500 V | 800 V | Rated impulse voltage |
| Verschmutzungsgrad | 3 | | Pollution degree |
| Überspannungskategorie | II | | Overvoltage categorie |
| Isolierstoffgruppe | III | | Material group |
| Bemessungsstrom (40 °C) | 4 A | | Rated current (40 °C) |
| Durchgangswiderstand | ≤ 3 mΩ | | Contact resistance |
| Material Kontakt | CuZn (Messing/brass) | | Material of contact |
| Kontaktoberfläche | Au (Gold/gold) | | Contact plating |
| Material Kontaktkörper | PA (UL 94 HB) | | Material of contact body |
| Material Gehäuse | PBT/PA | | Material of housing |

Sensorsteckverbinder Serie 768
Sensor connectors series 768

Bezeichnung
Description

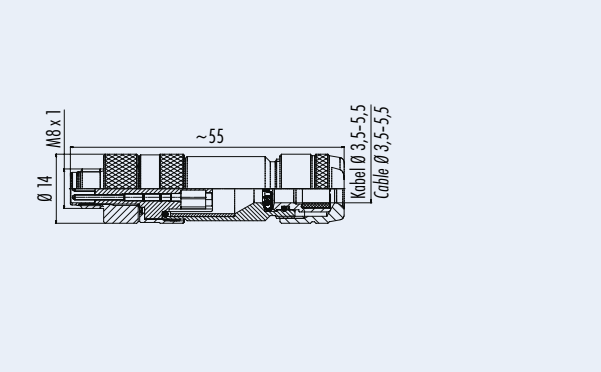
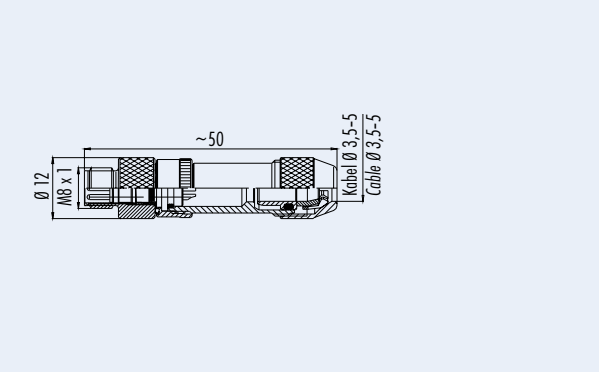
Kabelstecker, schirmbar, löten
Male cable connector, shieldable, solder

Kabelstecker, schirmbar, Schraubklemmanschluss
Male cable connector, shieldable, screw termination

Abbildung
Figure



Maßzeichnung
Drawing



Bestell-Nr.
Ordering-No.

| Polzahl Contacts | Bestell-Nr. Ordering-No. |
|---------------------|-----------------------------|
| 3 | 99-3361-00-03 |
| 4 | 99-3363-00-04 |

| Polzahl Contacts | Bestell-Nr. Ordering-No. |
|---------------------|-----------------------------|
| 3 | 99-3361-100-03 |
| 4 | 99-3363-100-04 |

Technische Daten
Specifications

| | 3 | 4 | |
|-----------------------------|--|-------|--------------------------|
| Polzahl | 3 | 4 | Number of contacts |
| Steckverbinder Verriegelung | schraub/screw | | Connector locking system |
| Anschlussart | schrauben, löten/screw, solder | | Termination |
| Anschlussquerschnitt | schrauben/screw 0,14-0,5 mm ² (AWG 26-20), löten/solder 0,25 mm ² (AWG 24) | | Wire gauge |
| Kabeldurchlass | 3,5-5 mm, 3,5-5,5 mm | | Cable outlet |
| Schutzart | IP67 | | Degree of protection |
| Mechanische Lebensdauer | > 100 Steckzyklen/> 100 mating cycles | | Mechanical operation |
| Obere Grenztemperatur | + 85 °C | | Upper temperature |
| Untere Grenztemperatur | - 25 °C | | Lower temperature |
| Bemessungsspannung | 60 V | 30 V | Rated voltage |
| Bemessungs-Stoßspannung | 1500 V | 800 V | Rated impulse voltage |
| Verschmutzungsgrad | 3 | | Pollution degree |
| Überspannungskategorie | II | | Overvoltage categorie |
| Isolierstoffgruppe | III | | Material group |
| Bemessungsstrom (40°C) | 4 A | | Rated current (40 °C) |
| Durchgangswiderstand | ≤ 3 mΩ | | Contact resistance |
| Material Kontakt | CuZn (Messing/brass) | | Material at contact |
| Kontaktoberfläche | Au (Gold/gold) | | Contact plating |
| Material Kontaktkörper | PA (UL 94 HB) | | Material of contact body |
| Material Gehäuse | CuZn (Messing vernickelt/brass nickel plated) | | Material of housing |

Sensorsteckverbinder Serie 768

Sensor connectors series 768

Bezeichnung
Description

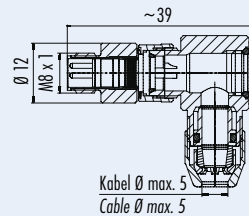
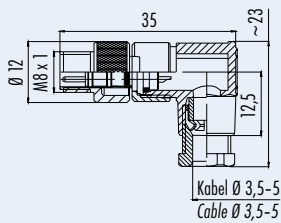
Winkelstecker, löten
Male angled connector, solder

Winkelstecker, schirmbar, löten
Male angled connector, shieldable, solder

Abbildung
Figure



Maßzeichnung
Drawing



Bestell-Nr.
Ordering-No.

| Polzahl Contacts | Bestell-Nr. Ordering-No. |
|---------------------|-----------------------------|
| 3 | 99-3385-00-03 |
| 4 | 99-3387-00-04 |

| Polzahl Contacts | Bestell-Nr. Ordering-No. |
|---------------------|-----------------------------|
| 3 | 99-3365-00-03 |
| 4 | 99-3367-00-04 |

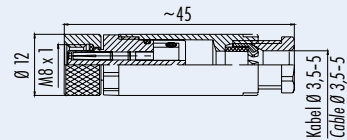
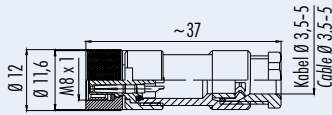
Technische Daten
Specifications

| | 3 | 4 | |
|-----------------------------|--|-------|--------------------------|
| Polzahl | 3 | 4 | Number of contacts |
| Steckverbinder Verriegelung | schraub/screw | | Connector locking system |
| Anschlussart | löten/solder | | Termination |
| Anschlussquerschnitt | löten/solder 0,25 mm ² (AWG 24) | | Wire gauge |
| Kabeldurchlass | 3,5-5 mm | | Cable outlet |
| Schutzart | IP67 | | Degree of protection |
| Mechanische Lebensdauer | > 100 Steckzyklen/> 100 mating cycles | | Mechanical operation |
| Obere Grenztemperatur | + 85 °C | | Upper temperature |
| Untere Grenztemperatur | - 25 °C | | Lower temperature |
| Bemessungsspannung | 60 V | 30 V | Rated voltage |
| Bemessungs-Stoßspannung | 1500 V | 800 V | Rated impulse voltage |
| Verschmutzungsgrad | 3 | | Pollution degree |
| Überspannungskategorie | II | | Overvoltage categorie |
| Isolierstoffgruppe | III | | Material group |
| Bemessungsstrom (40 °C) | 4 A | | Rated current (40 °C) |
| Durchgangswiderstand | ≤ 3 mΩ | | Contact resistance |
| Material Kontakt | CuZn (Messing/brass) | | Material of contact |
| Kontaktoberfläche | Au (Gold/gold) | | Contact plating |
| Material Kontaktkörper | PA (UL 94 HB) | | Material of contact body |
| Material Gehäuse | PBT/PA/Zink Druckguss/zinc diecasting | | Material of housing |

Sensorsteckverbinder Serie 768
Sensor connectors series 768
Bezeichnung
Description

 Kabeldose, löten
Female cable connector, solder

 Kabeldose, schrauben
Female cable connector, screw
Abbildung
Figure

Maßzeichnung
Drawing

Bestell-Nr.
Ordering-No.

| Polzahl Contacts | Bestell-Nr. Ordering-No. | Polzahl Contacts | Bestell-Nr. Ordering-No. |
|---------------------|-----------------------------|---------------------|-----------------------------|
| 3 | 99-3400-00-03 | 3 | 99-3400-100-03 |
| 4 | 99-3376-00-04 | 4 | 99-3376-100-04 |

Technische Daten
Specifications

| | 3 | 4 | |
|-----------------------------|--|-------|--------------------------|
| Polzahl | 3 | 4 | Number of contacts |
| Steckverbinder Verriegelung | schraub/screw | | Connector locking system |
| Anschlussart | schrauben, löten/screw, solder | | Termination |
| Anschlussquerschnitt | schrauben/screw 0,14-0,5 mm ² (AWG 26-20), löten/solder 0,25 mm ² (AWG 24) | | Wire gauge |
| Kabeldurchlass | 3,5-5 mm | | Cable outlet |
| Schutzart | IP67 | | Degree of protection |
| Mechanische Lebensdauer | > 100 Steckzyklen/> 100 mating cycles | | Mechanical operation |
| Obere Grenztemperatur | + 85 °C | | Upper temperature |
| Untere Grenztemperatur | - 25 °C | | Lower temperature |
| Bemessungsspannung | 60 V | 30 V | Rated voltage |
| Bemessungs-Stoßspannung | 1500 V | 800 V | Rated impulse voltage |
| Verschmutzungsgrad | 3 | | Pollution degree |
| Überspannungskategorie | II | | Overvoltage categorie |
| Isolierstoffgruppe | III | | Material group |
| Bemessungsstrom (40 °C) | 4 A | | Rated current (40 °C) |
| Durchgangswiderstand | ≤ 3 mΩ | | Contact resistance |
| Material Kontakt | CuZn (Messing/brass) | | Material at contact |
| Kontaktoberfläche | Au (Gold/gold) | | Contact plating |
| Material Kontaktkörper | PA (UL 94 HB) | | Material of contact body |
| Material Gehäuse | PBT/PA | | Material of housing |

Sensorsteckverbinder Serie 768
Sensor connectors series 768

Bezeichnung
Description

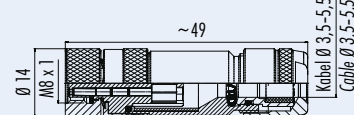
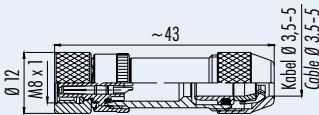
Kabeldose, schirmbar, löten
Female cable connector, shieldable, solder

Kabeldose, schirmbar, Schraubklemmanschluss
Female cable connector, shieldable, screw termination

Abbildung
Figure



Maßzeichnung
Drawing



Bestell-Nr.
Ordering-No.

| Polzahl Contacts | Bestell-Nr. Ordering-No. |
|---------------------|-----------------------------|
| 3 | 99-3360-00-03 |
| 4 | 99-3362-00-04 |

| Polzahl Contacts | Bestell-Nr. Ordering-No. |
|---------------------|-----------------------------|
| 3 | 99-3360-100-03 |
| 4 | 99-3362-100-04 |

Technische Daten
Specifications

| | 3 | 4 | |
|-----------------------------|--|-------|--------------------------|
| Polzahl | 3 | 4 | Number of contacts |
| Steckverbinder Verriegelung | schraub/screw | | Connector locking system |
| Anschlussart | schrauben, löten/screw, solder | | Termination |
| Anschlussquerschnitt | schrauben/screw 0,14-0,5 mm ² (AWG 26-20), löten/solder 0,25 mm ² (AWG 24) | | Wire gauge |
| Kabeldurchlass | 3,5-5 mm, 3,5-5,5 mm | | Cable outlet |
| Schutzart | IP67 | | Degree of protection |
| Mechanische Lebensdauer | > 100 Steckzyklen/> 100 mating cycles | | Mechanical operation |
| Obere Grenztemperatur | + 85 °C | | Upper temperature |
| Untere Grenztemperatur | - 25 °C | | Lower temperature |
| Bemessungsspannung | 60 V | 30 V | Rated voltage |
| Bemessungs-Stoßspannung | 1500 V | 800 V | Rated impulse voltage |
| Verschmutzungsgrad | 3 | | Pollution degree |
| Überspannungskategorie | II | | Overvoltage categorie |
| Isolierstoffgruppe | III | | Material group |
| Bemessungsstrom (40 °C) | 4 A | | Rated current (40 °C) |
| Durchgangswiderstand | ≤ 3 mΩ | | Contact resistance |
| Material Kontakt | CuSn (Bronze/bronze)/CuZn (Messing/brass) | | Material of contact |
| Kontaktoberfläche | Au (Gold/gold) | | Contact plating |
| Material Kontaktkörper | PA (UL 94 HB) | | Material of contact body |
| Material Gehäuse | CuZn (Messing/brass) | | Material of housing |

Sensorsteckverbinder Serie 768
Sensor connectors series 768

Bezeichnung
Description

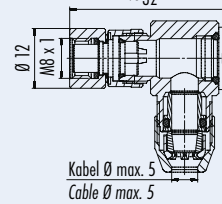
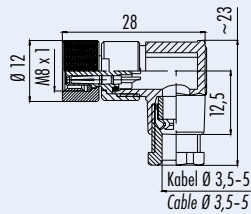
Winkeldose, löten
Female angled connector, solder

Winkeldose, schirmbar, löten
Female angled connector, shieldable, solder

Abbildung
Figure



Maßzeichnung
Drawing



Bestell-Nr.
Ordering-No.

| Polzahl Contacts | Bestell-Nr. Ordering-No. |
|---------------------|-----------------------------|
| 3 | 99-3402-00-03 |
| 4 | 99-3378-00-04 |

| Polzahl Contacts | Bestell-Nr. Ordering-No. |
|---------------------|-----------------------------|
| 3 | 99-3364-00-03 |
| 4 | 99-3366-00-04 |

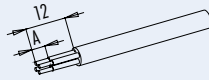
Technische Daten
Specifications

| Polzahl | 3 | 4 | Number of contacts |
|-----------------------------|--|-------|--------------------------|
| Steckverbinder Verriegelung | schraub/screw | | Connector locking system |
| Anschlussart | löten/solder | | Termination |
| Anschlussquerschnitt | löten/solder 0,25 mm ² (AWG 24) | | Wire gauge |
| Kabeldurchlass | 3,5-5 mm | | Cable outlet |
| Schutzart | IP67 | | Degree of protection |
| Mechanische Lebensdauer | > 100 Steckzyklen/> 100 mating cycles | | Mechanical operation |
| Obere Grenztemperatur | + 85 °C | | Upper temperature |
| Untere Grenztemperatur | - 25 °C | | Lower temperature |
| Bemessungsspannung | 60 V | 30 V | Rated voltage |
| Bemessungs-Stoßspannung | 1500 V | 800 V | Rated impulse voltage |
| Verschmutzungsgrad | 3 | | Pollution degree |
| Überspannungskategorie | II | | Overvoltage categorie |
| Isolierstoffgruppe | III | | Material group |
| Bemessungsstrom (40°C) | 4 A | | Rated current (40 °C) |
| Durchgangswiderstand | ≤ 3 mΩ | | Contact resistance |
| Material Kontakt | CuSn (Bronze/bronze) | | Material at contact |
| Kontaktoberfläche | Au (Gold/gold) | | Contact plating |
| Material Kontaktkörper | PA (UL 94 HB) | | Material of contact body |
| Material Gehäuse | PA/Zink Druckguss/zinc diecasting | | Material of housing |

Sensorsteckverbinder Serie 768
Sensor connectors series 768

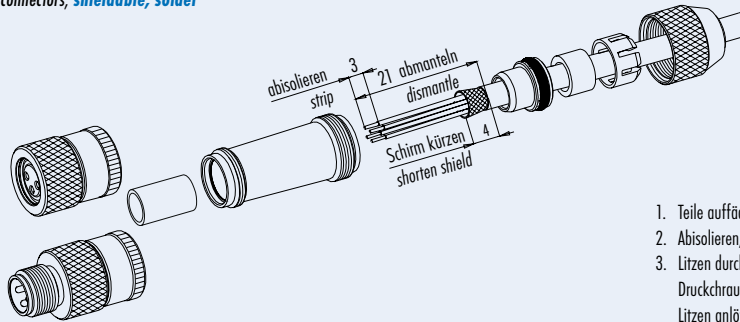
Montageanleitung
Assembly instruction

Abisoliermaße Kabelsteckverbinder
 Strip measures cable connectors

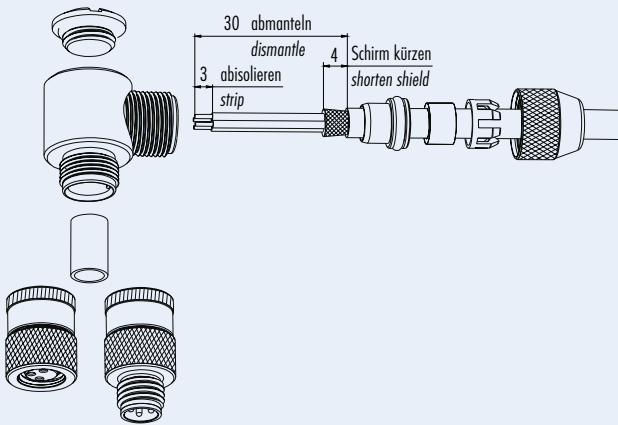


| | Schraubklemmversion screw connection | Lötversion solder version |
|--------------------------|---|------------------------------|
| Maß A/mm measure A/mm | 4 | 3 |

Kabelsteckverbinder, **schirmbar, löten**
 Cable connectors, **shieldable, solder**



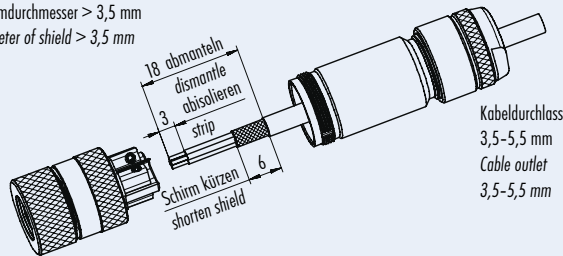
1. Teile auffädeln.
2. Abisolieren, Schirm kürzen, aufweiten und um Schirmring legen.
3. Litzen durch Gehäuse fädeln, Schirmring, Dichtring, Klemmkorb montieren. Druckschraube andrehen, um das Kabel zu fixieren. Isolierschlauch auffädeln, Litzen anlöten und Isolierschlauch montieren.
4. Gehäuse mit Stecker- bzw. Buchseneinsatz verschrauben und Druckschraube festdrehen.
5. Bei Winkelversion Verschlusschraube anziehen.



1. Bead parts on cable.
2. Strip, shorten, widen shield and lay around shielding ring.
3. Bead single wires through housing, mount shieldingring, sealing ring and pinch ring. Slightly tighten pressing screw to fix the cable. Bead insulating tube, solder single wires and mount insulating tube.
4. Screw male or female contact carrier to housing and tighten pressing screw.
5. Angled version: tighten locking screw.

Kabelsteckverbinder, **schirmbar, Schraubklemmanschluss**
 Cable connectors, **shieldable, screw termination**

Schirmdurchmesser > 3,5 mm
 Diameter of shield > 3,5 mm

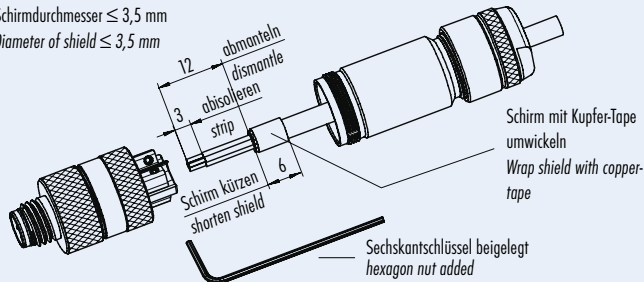


Kabeldurchlass
 3,5-5,5 mm
 Cable outlet
 3,5-5,5 mm

1. Gehäuse auf Kabel auffädeln.
2. Abisolieren, Schirm kürzen.
3. Litzen anschließen.
4. Gehäuse mit Stecker- bzw. Buchseneinsatz verschrauben und Druckschraube festdrehen.

1. Bead housing to cable.
2. Strip cable, shorten shielding braid.
3. Connect single wires.
4. Screw housing to either male or female contact carrier and tighten pressing screw.

Schirmdurchmesser ≤ 3,5 mm
 Diameter of shield ≤ 3,5 mm



Schirm mit Kupfer-Tape umwickeln
 Wrap shield with copper-tape

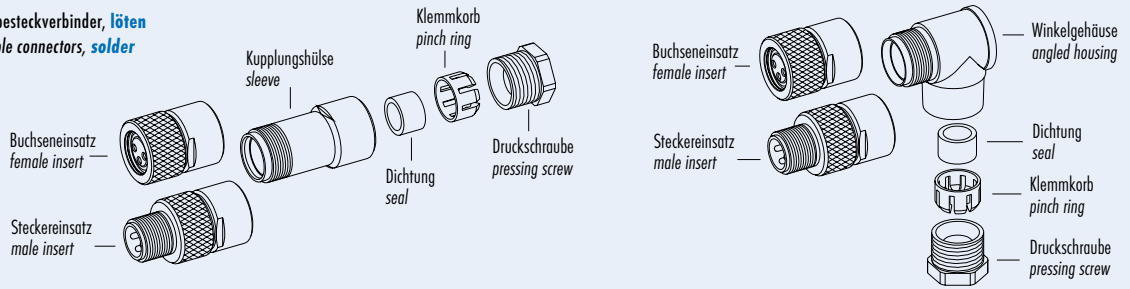
1. Gehäuse auf Kabel auffädeln.
2. Abisolieren, Schirm kürzen, Schirm über Kabelmantel legen und mit einem Kupfer-Tape umwickeln.
3. Litzen anschließen.
4. Gehäuse mit Stecker- bzw. Buchseneinsatz verschrauben und Druckschraube festdrehen.

1. Bead housing to cable.
2. Strip cable, shorten shielding braid, place it over cable coating and wrap it with copper tape.
3. Connect single wires.
4. Screw housing to either male or female contact carrier and tighten pressing screw.

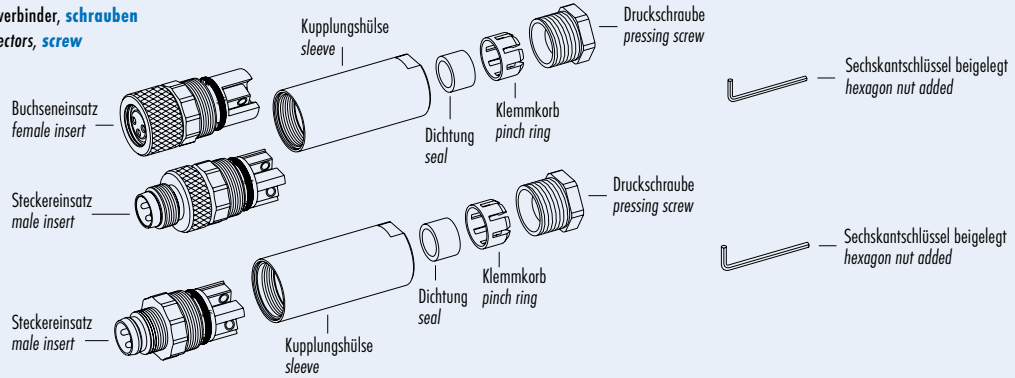
Sensorsteckverbinder Serie 768
Sensor connectors series 768

Einzelteildarstellung
 Component part drawing

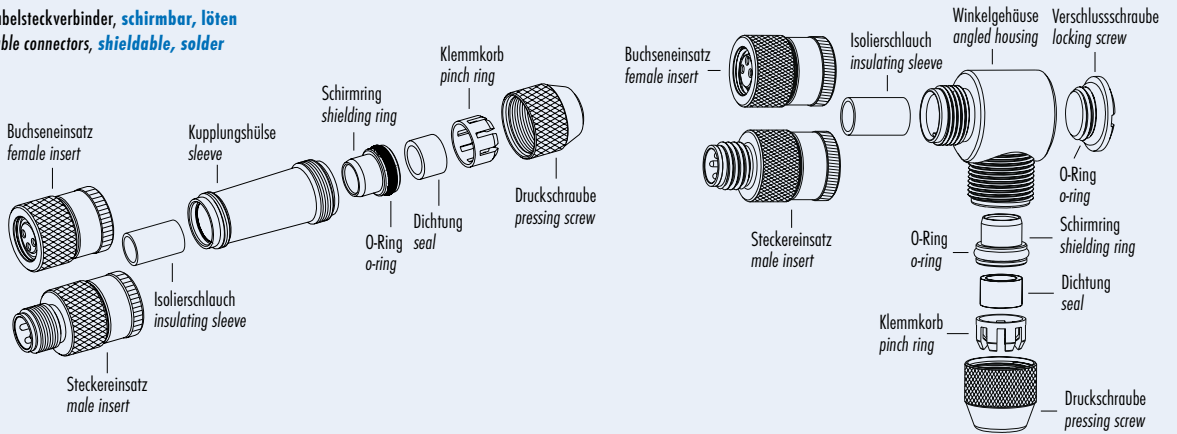
Kabesteckverbinder, löten
 Cable connectors, **solder**



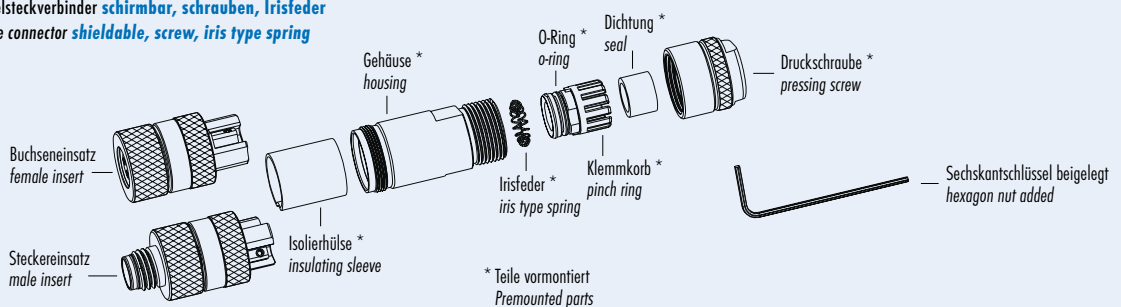
Kabelsteckverbinder, schrauben
 Cable connectors, **screw**



Kabelsteckverbinder, schirmbar, löten
 Cable connectors, **shieldable, solder**

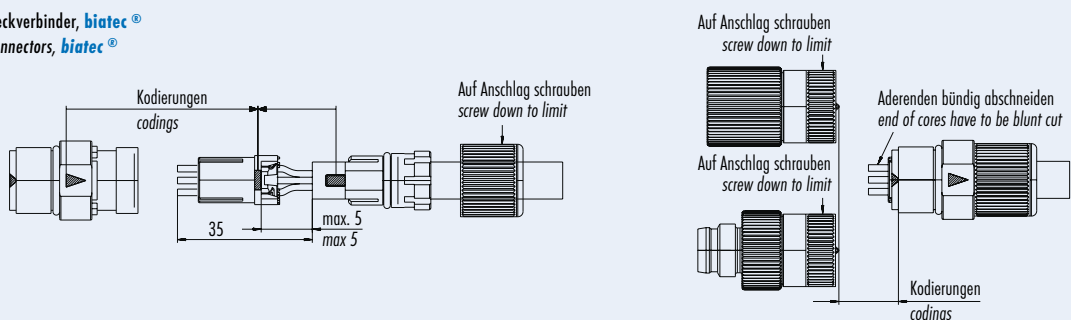


Kabelsteckverbinder schirmbar, schrauben, Irisfeder
 Cable connector **shieldable, screw, iris type spring**



* Teile vormontiert
 Premounted parts

Kabelsteckverbinder, biatec®
 Cable connectors, **biatec®**



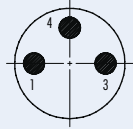
Sensorsteckverbinder Serie 768
Sensor connectors series 768

Polbilder
Contact arrangements

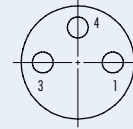
Stifteinsatz (Steckseite)
Male insert (mating side)

Buchseinsatz (Steckseite)
Female insert (mating side)

3 pol
3 contacts

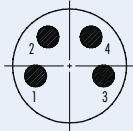


| | X | Y |
|---|-------|------|
| 1 | -1,75 | 0,00 |
| 2 | - | - |
| 3 | 1,75 | 0,00 |
| 4 | 0,00 | 1,75 |

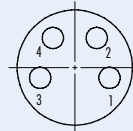


| | X | Y |
|---|-------|------|
| 1 | 1,75 | 0,00 |
| 2 | - | - |
| 3 | -1,75 | 0,00 |
| 4 | 0,00 | 1,75 |

4 pol
4 contacts



| | X | Y |
|---|-------|-------|
| 1 | -1,70 | -0,50 |
| 2 | -1,08 | 1,45 |
| 3 | 1,70 | -0,50 |
| 4 | 1,08 | 1,45 |

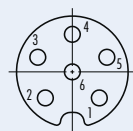


| | X | Y |
|---|-------|-------|
| 1 | 1,70 | -0,50 |
| 2 | 1,08 | 1,45 |
| 3 | -1,70 | -0,50 |
| 4 | -1,08 | 1,45 |

6 pol
6 contacts



| | X | Y |
|---|-------|-------|
| 1 | -1,37 | -1,32 |
| 2 | 1,37 | -1,32 |
| 3 | 1,75 | 0,74 |
| 4 | 0 | 1,90 |
| 5 | -1,75 | 0,74 |
| 6 | 0 | 0 |



| | X | Y |
|---|-------|-------|
| 1 | 1,37 | -1,32 |
| 2 | -1,37 | -1,32 |
| 3 | -1,75 | 0,74 |
| 4 | 0 | 1,90 |
| 5 | 1,75 | 0,74 |
| 6 | 0 | 0 |

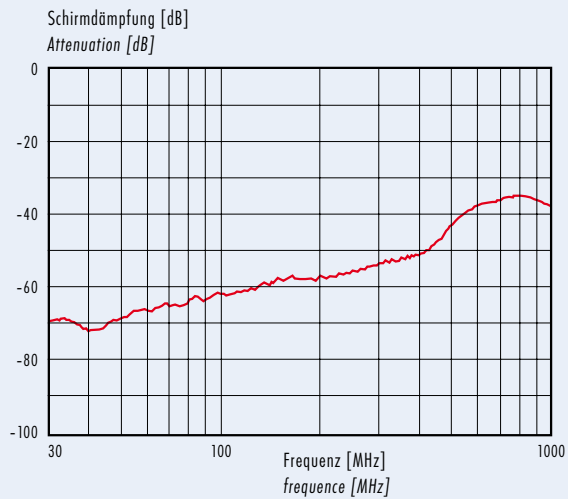
Kennlinie
Rating

Schirmdämpfungskurve nach DIN 47250-6
für Kabelsteckverbinder, gerade Ausführung
(Kabelltyp IEEE 802.3)

schirmbar

Attenuation curve according to DIN 47250-6
for straight cable connectors
(cable version IEEE 802.3)

shieldable



Sensorsteckverbinder Serie 718
Sensor connectors series 718

Bezeichnung
Description

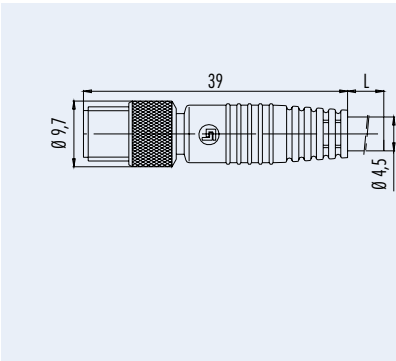
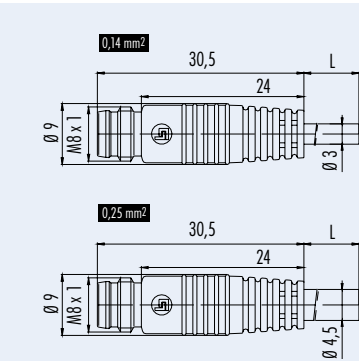
Kabelstecker umspritzt, Schnappversion, 8mm
 Male cable connector moulded, snap-in version, 8mm

Kabelstecker umspritzt, Schraubversion, M8x1
 Male cable connector moulded, screw version, M8x1

Abbildung
Figure



Maßzeichnung
Drawing



Bestell-Nr.
Ordering-No.

| Polzahl Contacts | Kabel (mm ²) Cabel (mm ²) | l=2m l=2m | l=5m l=5m |
|---------------------|--|---------------|---------------|
| 3 | 3x0,14 PVC | 79-3409-02-03 | 79-3409-05-03 |
| | 3x0,14 PUR | 79-3409-12-03 | 79-3409-15-03 |
| | 3x0,25 PVC | 79-3409-42-03 | 79-3409-45-03 |
| | 3x0,25 PUR | 79-3409-52-03 | 79-3409-55-03 |

| Polzahl Contacts | Kabel (mm ²) Cabel (mm ²) | l=2m l=2m | l=5m l=5m |
|---------------------|--|---------------|----------------|
| 3 | 3x0,25 PVC | 79-3405-42-03 | 79-3405-45-03 |
| | 3x0,25 PUR | 79-3405-52-03 | 79-3405-55-03 |
| 4 | 4x0,25 PVC | 79-3381-42-04 | 79-3381-45-04 |
| | 4x0,25 PUR | 79-3381-52-04 | 79-3381-55-04 |
| 6 | 6x0,25 PUR | 79-3465-52-06 | 779-3465-55-06 |

Technische Daten
Specifications

| | 3 | 4 | 6 | |
|-----------------------------|--|---|-------------------------------|--------------------------|
| Polzahl | 3 | 4 | 6 | Number of contacts |
| Steckverbinder Verriegelung | schnapp, schraub/snap-in, screw | | | Connector locking system |
| Anschlussart | crimpen, am Kabel angespritzt/crimp, moulded on cable | | | Termination |
| Anschlussquerschnitt | 0,14 mm ² (AWG 26), 0,25 mm ² (AWG 24) | | | Wire gauge |
| Kabeldurchlass | - | | | Cable outlet |
| Schutzart | IP65 schnapp, IP67 schraub/IP65 snap-in, IP67 screw | | | Degree of protection |
| Mechanische Lebensdauer | schnapp > 50 Steckzyklen/snap-in > 50 mating cycles, schraub > 100 Steckzyklen/screw > 100 mating cycles | | | Mechanical operation |
| Obere Grenztemperatur | schnapp/snap-in + 70 °C, schraub/screw + 85 °C | | | Upper temperature |
| Untere Grenztemperatur | - 25 °C | | | Lower temperature |
| Bemessungsspannung | 60 V | | 30 V | Rated voltage |
| Bemessungs-Stoßspannung | 800 V | | | Rated impulse voltage |
| Verschmutzungsgrad | 3 | | | Pollution degree |
| Überspannungskategorie | II | | | Overvoltage categorie |
| Isolierstoffgruppe | II | | | Material group |
| Bemessungsstrom (40 °C) | 3 A (0,14 mm ²), 4 A (0,25 mm ²) | | 1,5 A (0,25 mm ²) | Rated current (40 °C) |
| Durchgangswiderstand | ≤ 3 mΩ | | | Contact resistance |
| Material Kontakt | CuZn (Messing/brass) | | | Material of contact |
| Kontaktoberfläche | Au (Gold/gold) | | | Contact plating |
| Material Kontaktkörper | PUR | | | Material of contact body |
| Material Gehäuse | PUR | | | Material of housing |

Sensorsteckverbinder Serie 718
Sensor connectors series 718

Bezeichnung
Description

Kabeldose umspritzt, Schnappversion, 8mm
Female cable connector moulded, snap-in version, 8mm

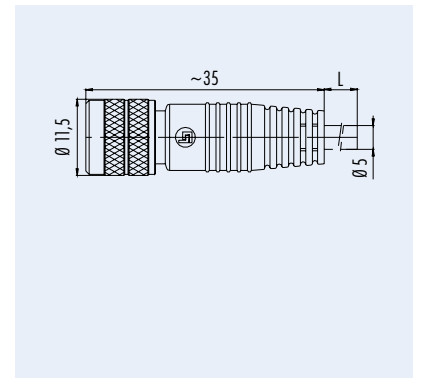
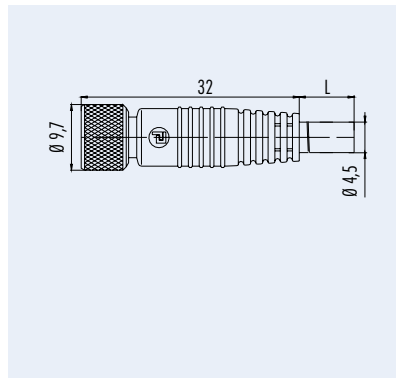
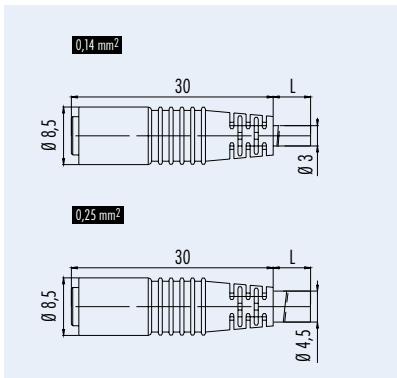
Kabeldose umspritzt, Schraubversion, M8x1
Female cable connector moulded, screw version, M8x1

Kabeldose umspritzt, Schraubversion, M8x1
geschirmt
Female cable connector moulded, screw version, M8x1
shielded

Abbildung
Figure



Maßzeichnung
Drawing



Bestell-Nr.
Ordering-No.

| Polzahl Contacts | Kabel (mm²) Cabel (mm²) | l=2m l=2m | l=5m l=5m |
|---------------------|----------------------------|---------------|---------------|
| 3 | 3x0,14 PVC | 79-3410-02-03 | 79-3410-05-03 |
| | 3x0,14 PUR | 79-3410-12-03 | 79-3410-15-03 |
| | 3x0,25 PVC | 79-3410-42-03 | 79-3410-45-03 |
| | 3x0,25 PUR | 79-3410-52-03 | 79-3410-55-03 |
| 4 | 4x0,25 PVC | 79-3386-42-04 | 79-3386-45-04 |
| | 4x0,25 PUR | 79-3386-52-04 | 79-3386-55-04 |

| Polzahl Contacts | Kabel (mm²) Cabel (mm²) | l=2m l=2m | l=5m l=5m |
|---------------------|----------------------------|---------------|---------------|
| 3 | 3x0,25 PVC | 79-3406-42-03 | 79-3406-45-03 |
| | 3x0,25 PUR | 79-3406-52-03 | 79-3406-55-03 |
| 4 | 4x0,25 PVC | 79-3382-42-04 | 79-3382-45-04 |
| | 4x0,25 PUR | 79-3382-52-04 | 79-3382-55-04 |
| 6 | 6x0,25 PUR | 79-3464-52-06 | 79-3464-55-06 |

| Polzahl Contacts | Kabel (mm²) Cabel (mm²) | l=2m l=2m | l=5m l=5m |
|---------------------|----------------------------|---------------|---------------|
| 3 | 3x0,25 PUR | 79-3506-52-03 | 79-3506-55-03 |

Technische Daten
Specifications

| | 3 | 4 | 6 | |
|-----------------------------|--|---|------------------|--------------------------|
| Polzahl | 3 | 4 | 6 | Number of contacts |
| Steckverbinder Verriegelung | schnapp, schraub/snap-in, screw | | | Connector locking system |
| Anschlussart | crimpen, am Kabel angespritzt/crimp, moulded on cable | | | Termination |
| Anschlussquerschnitt | 0,14 mm² (AWG 26), 0,25 mm² (AWG 24) | | | Wire gauge |
| Kabeldurchlass | - | | | Cable outlet |
| Schutzart | IP65 schnapp, IP67 schraub/IP65 snap-in, IP67 screw | | | Degree of protection |
| Mechanische Lebensdauer | schnapp > 50 Steckzyklen/snap-in > 50 mating cycles, schraub > 100 Steckzyklen/screw > 100 mating cycles | | | Mechanical operation |
| Obere Grenztemperatur | schnapp/snap-in + 70 °C, schraub/screw + 85 °C | | | Upper temperature |
| Untere Grenztemperatur | - 25 °C | | | Lower temperature |
| Bemessungsspannung | 60 V | | 30 V | Rated voltage |
| Bemessungs-Stoßspannung | 800 V | | | Rated impulse voltage |
| Verschmutzungsgrad | 3 | | | Pollution degree |
| Überspannungskategorie | II | | | Overvoltage categorie |
| Isolierstoffgruppe | II | | | Material group |
| Bemessungsstrom (40 °C) | 3 A (0,14 mm²), 4 A (0,25 mm²) | | 1,5 A (0,25 mm²) | Rated current (40 °C) |
| Durchgangswiderstand | ≤ 3 mΩ | | | Contact resistance |
| Material Kontakt | CuZn (Messing/brass) | | | Material of contact |
| Kontaktoberfläche | Au (Gold/gold) | | | Contact plating |
| Material Kontaktkörper | PUR | | | Material of contact body |
| Material Gehäuse | PUR | | | Material of housing |

Sensorsteckverbinder Serie 718
Sensor connectors series 718

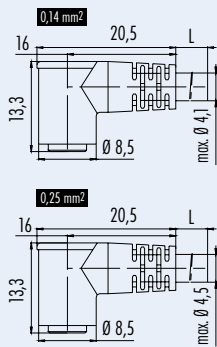
Bezeichnung
Description

Winkeldose umspritzt, Schnappversion, 8mm
 Female angled connector moulded, snap-in version, 8mm

Abbildung
Figure



Maßzeichnung
Drawing



Bestell-Nr.
Ordering-No.

| Polzahl Contacts | Kabel (mm ²) Cabel (mm ²) | l=2m l=2m | l=5m l=5m |
|---------------------|--|---------------|---------------|
| 3 | 3x0,14 PVC | 79-3414-02-03 | 79-3414-05-03 |
| | 3x0,14 PUR | 79-3414-12-03 | 79-3414-15-03 |
| | 3x0,25 PVC | 79-3414-42-03 | 79-3414-45-03 |
| | 3x0,25 PUR | 79-3414-52-03 | 79-3414-55-03 |
| 4 | 4x0,25 PVC | 79-3388-42-04 | 79-3388-45-04 |
| | 4x0,25 PUR | 79-3388-52-04 | 79-3388-55-04 |

Technische Daten
Specifications

| | 3 | 4 | |
|-----------------------------|--|------|--------------------------|
| Polzahl | 3 | 4 | Number of contacts |
| Steckverbinder Verriegelung | schnapp./snap-in | | Connector locking system |
| Anschlussart | crimpen, am Kabel angespritzt/crimp, moulded on cable | | Termination |
| Anschlussquerschnitt | 0,14 mm ² (AWG 26), 0,25 mm ² (AWG 24) | | Wire gauge |
| Kabeldurchlass | - | | Cable outlet |
| Schutzart | IP65 | | Degree of protection |
| Mechanische Lebensdauer | > 50 Steckzyklen/> 50 mating cycles | | Mechanical operation |
| Obere Grenztemperatur | + 70 °C | | Upper temperature |
| Untere Grenztemperatur | - 25 °C | | Lower temperature |
| Bemessungsspannung | 60 V | 30 V | Rated voltage |
| Bemessungs-Stoßspannung | 800 V | | Rated impulse voltage |
| Verschmutzungsgrad | 3 | | Pollution degree |
| Überspannungskategorie | II | | Overvoltage categorie |
| Isolierstoffgruppe | II | | Material group |
| Bemessungsstrom (40 °C) | 3 A (0,14 mm ²), 4 A (0,25 mm ²) | | Rated current (40 °C) |
| Durchgangswiderstand | ≤ 3 mΩ | | Contact resistance |
| Material Kontakt | CuSn (Bronze/bronze) | | Material of contact |
| Kontaktoberfläche | Au (Gold/gold) | | Contact plating |
| Material Kontaktkörper | PUR | | Material of contact body |
| Material Gehäuse | PUR | | Material of housing |

Sensorsteckverbinder Serie 718
Sensor connectors series 718

Bezeichnung
Description

Abbildung
Figure

Winkeldose umspritzt, Schraubversion, M8x1
 Female angled connector moulded, screw version, M8x1



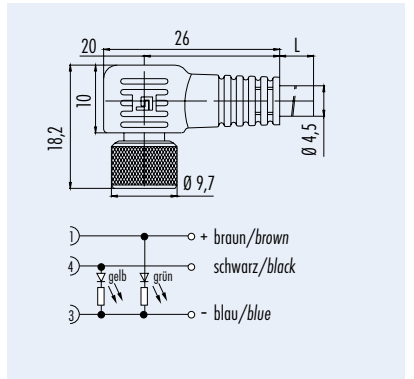
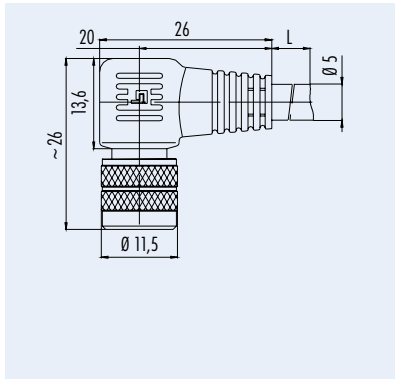
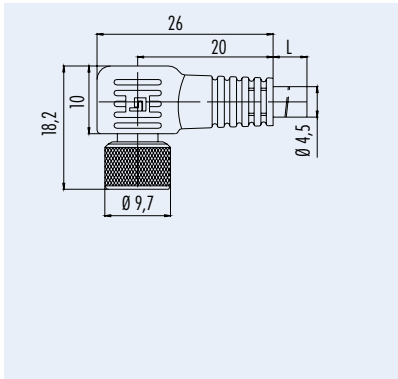
Winkeldose umspritzt, Schraubversion, M8x1
 geschirmt
 Female angled connector moulded, screw version, M8x1
 shielded



Winkeldose umspritzt, Schraubversion, M8x1,
 LED
 Female angled connector moulded, screw version, M8x1,
 LED



Maßzeichnung
Drawing



Bestell-Nr.
Ordering-No.

| Polzahl Contacts | Kabel (mm ²) Cabel (mm ²) | l=2m l=2m | l=5m l=5m |
|---------------------|--|---------------|---------------|
| 3 | 3x0,25 PVC | 79-3408-42-03 | 79-3408-45-03 |
| | 3x0,25 PUR | 79-3408-52-03 | 79-3408-55-03 |
| 4 | 4x0,25 PVC | 79-3384-42-04 | 79-3384-45-04 |
| | 4x0,25 PUR | 79-3384-52-04 | 79-3384-55-04 |
| 6 | 6x0,25 PUR | 79-3468-52-06 | 79-3468-55-06 |

| Polzahl Contacts | Kabel (mm ²) Cabel (mm ²) | l=2m l=2m | l=5m l=5m |
|---------------------|--|---------------|---------------|
| 3 | 3x0,25 PUR | 79-3508-52-03 | 79-3508-55-03 |

| Polzahl Contacts | Kabel (mm ²) Cabel (mm ²) | l=2m l=2m | l=5m l=5m |
|---------------------|--|---------------|---------------|
| 3 | 3x0,25 PVC | 79-3404-42-03 | 79-3404-45-03 |
| | 3x0,25 PUR | 79-3404-52-03 | 79-3404-55-03 |

Technische Daten
Specifications

| | 3 | 4 | 6 | |
|-----------------------------|--|------|-------------------------------|--------------------------|
| Polzahl | 3 | 4 | 6 | Number of contacts |
| Steckverbinder Verriegelung | schnapp, schraub/snap-in, screw | | | Connector locking system |
| Anschlussart | crimpen, am Kabel angespritzt/crimp, moulded on cable | | | Termination |
| Anschlussquerschnitt | 0,14 mm ² (AWG 26), 0,25 mm ² (AWG 24) | | | Wire gauge |
| Kabeldurchlass | - | | | Cable outlet |
| Schutzart | IP65 schnapp, IP67 schraub/IP65 snap-in, IP67 screw | | | Degree of protection |
| Mechanische Lebensdauer | schnapp > 50 Steckzyklen/snap-in > 50 mating cycles, schraub > 100 Steckzyklen/screw > 100 mating cycles | | | Mechanical operation |
| Obere Grenztemperatur | schnapp/snap-in + 70 °C, schraub/screw + 85 °C | | | Upper temperature |
| Untere Grenztemperatur | - 25 °C | | | Lower temperature |
| Bemessungsspannung | 60 V | 30 V | | Rated voltage |
| Bemessungs-Stoßspannung | 800 V | | | Rated impulse voltage |
| Verschmutzungsgrad | 3 | | | Pollution degree |
| Überspannungskategorie | II | | | Overvoltage categorie |
| Isolierstoffgruppe | II | | | Material group |
| Bemessungsstrom (40 °C) | 3 A (0,14 mm ²), 4 A (0,25 mm ²) | | 1,5 A (0,25 mm ²) | Rated current (40 °C) |
| Durchgangswiderstand | ≤ 3 mΩ | | | Contact resistance |
| Material Kontakt | CuZn (Messing/brass) | | | Material at contact |
| Kontaktoberfläche | Au (Gold/gold) | | | Contact plating |
| Material Kontaktkörper | PUR | | | Material of contact body |
| Material Gehäuse | PUR | | | Material of housing |

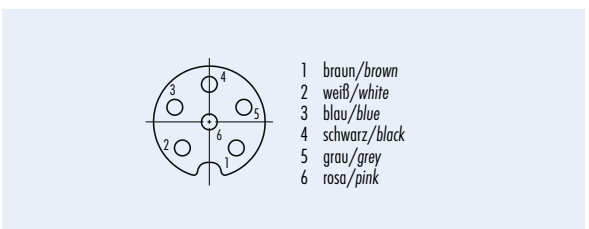
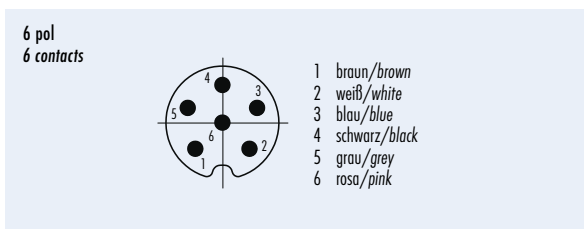
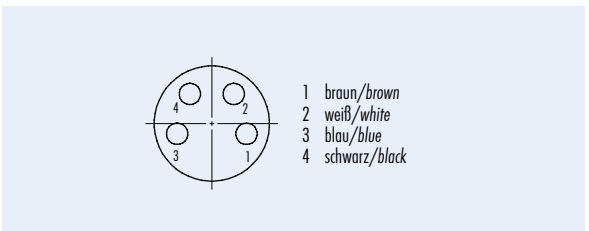
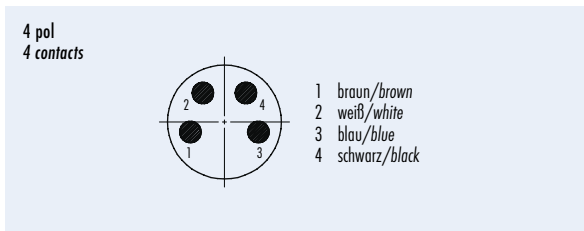
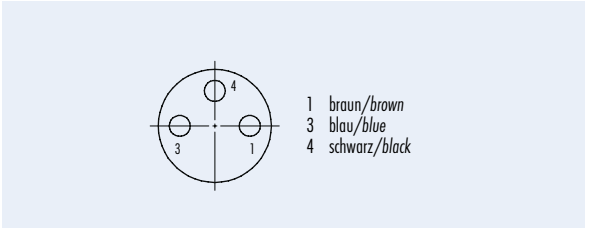
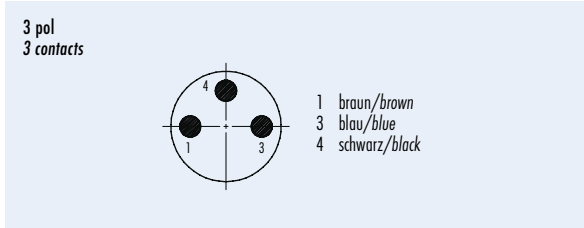
Sensorsteckverbinder Serie 718
Sensor connectors series 718

Technische Daten
 Specifications of

Standard Kabel
 standard cable

| Polzahl | 3 | | | | 4 | | Contacts Wire gauge mm ² 1) |
|----------------------------------|--------------------------|-----|--------------------------|----------|--------------------------|-----|---|
| | 3 x 0,14 mm ² | | 3 x 0,25 mm ² | | 4 x 0,25 mm ² | | |
| Material Mantel | PVC | PUR | PVC | PUR | PVC | PUR | Material jacket |
| Isolation Litze | PVC | | | | | | Insulation wire |
| Litzenaufbau (mm) | 18 x 0,1 | | | 32 x 0,1 | | | Design of wire (mm) |
| Kabelmantel (mm) | 3 | | | 4,5 | | | Cable jacket (mm) |
| Leiterwiderstand | 148 Ω/Km | | 79,5 Ω/Km | 72 Ω/Km | 79,9 Ω/Km | | Resistance of wire |
| Temperaturbereich (Kabel bewegt) | - 5 °C / + 70 °C | | | | | | Temperature range (cable in move) |
| Temperaturbereich (Kabel fest) | - 15 °C / + 70 °C | | | | | | Temperature range (cable not in move) |
| Biegeradius (Kabel bewegt) | - | | | | | | Bending radius (cable in move) |
| Biegeradius (Kabel fest) | - | | | | | | Bending radius (cable not in move) |
| Zulassung | - | | | | | | Approval |

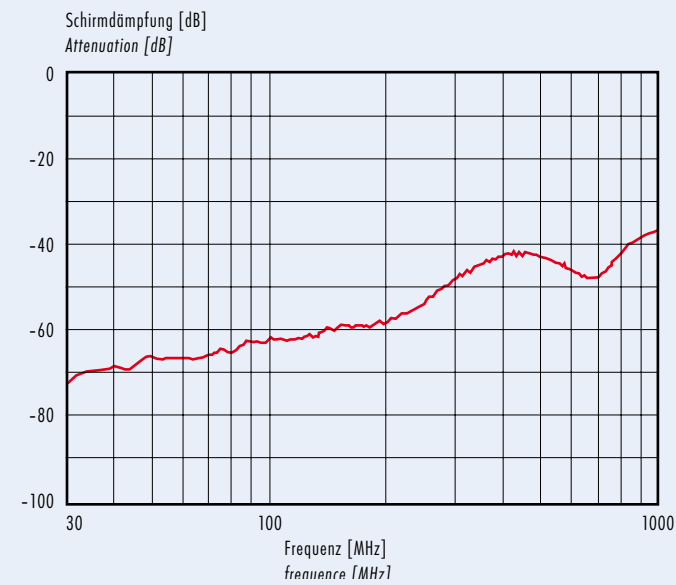
| Polbilder Contact arrangements | Stifteinsatz (Steckseite) Male insert (mating side) | Buchseinsatz (Steckseite) Female insert (mating side) |
|-----------------------------------|--|--|
|-----------------------------------|--|--|



**Kennlinie
 Rating**

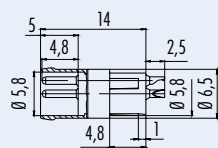
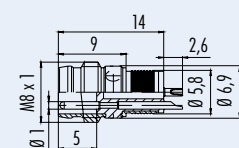
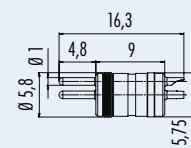
Schirmdämpfungskurve nach DIN 47250-6
 für Kabelsteckverbinder, gerade Ausführung
 (Kabelltyp IEEE 802.3)

Attenuation curve according to DIN 47250-6
 for straight cable connectors
 (cable version IEEE 802.3)



Sensorsteckverbinder Serie 768 - 718
Sensor connectors series 768 - 718

| | | | |
|-----------------------------------|---|---|---|
| Bezeichnung Description | Einbaustecker Schnappversion, 8mm Male receptacle, snap-in version, 8mm | Einbaustecker Kombiversion Male receptacle,combi version | Einbaustecker für M8-er Rohr Male receptacle for M8 tube |
| Abbildung Figure |  |  |  |

| | | | |
|--------------------------------|---|---|---|
| Maßzeichnung Drawing |  |  |  |
|--------------------------------|---|---|---|

| Bestell-Nr. Ordering-No. | Polzahl Contacts | Bestell-Nr. Ordering-No. | Polzahl Contacts | Bestell-Nr. Ordering-No. |
|-----------------------------|---------------------|-----------------------------|---------------------|-----------------------------|
| | 3 | 09-3411-00-03 | 3 | 09-3413-00-03 |
| | 3+LED rot/red | 09-3411-40-03 | 3+LED rot/red | 09-3413-40-03 |
| | 3+LED gelb/yellow | 09-3411-41-03 | 3+LED gelb/yellow | 09-3413-41-03 |
| | 4 | 09-3389-00-04 | 4 | 09-3415-00-04 |
| | 4+LED rot/red | 09-3389-40-04 | 4+LED rot/red | 09-3415-40-04 |
| | 4+LED gelb/yellow | 09-3389-41-04 | 4+LED gelb/yellow | 09-3415-41-04 |
| | 4 | | 4 | 09-3411-70-03 |
| | 4 | | 4 | 09-3389-70-04 |

| Technische Daten Specifications | | | |
|------------------------------------|--|-----------------------|--------------------------|
| Polzahl | 3 | 4 | Number of contacts |
| Steckverbinder Verriegelung | schraub, schnapp/screw, snap-in | | Connector locking system |
| Anschlussart | löten/solder | | Termination |
| Anschlussquerschnitt | löten/solder 0,25 mm ² (AWG 24) | | Wire gauge |
| Kabeldurchlass | - | | Cable outlet |
| Schutzart | IP65 schnapp, IP67 schraub/IP65 snap-in, IP67 screw | | Degree of protection |
| Mechanische Lebensdauer | schnapp > 50 Steckzyklen/snap-in > 50 mating cycles, schraub > 100 Steckzyklen/screw > 100 mating cycles | | Mechanical operation |
| Obere Grenztemperatur | schnapp/snap-in + 70 °C, schraub/screw + 85 °C | | Upper temperature |
| Untere Grenztemperatur | - 25 °C | | Lower temperature |
| Bemessungsspannung | 60 V, 10-30 V mit LED | 30 V, 10-30 V mit LED | Rated voltage |
| Bemessungs-Stoßspannung | 800 V, 500 V mit LED | | Rated impulse voltage |
| Verschmutzungsgrad | 3 | | Pollution degree |
| Überspannungskategorie | II | | Overvoltage categorie |
| Isolierstoffgruppe | II | | Material group |
| Bemessungsstrom (40 °C) | 4 A | | Rated current (40 °C) |
| Durchgangswiderstand | ≤ 3 mΩ | | Contact resistance |
| Material Kontakt | CuZn (Messing/brass) | | Material of contact |
| Kontaktoberfläche | Au (Gold/gold) | | Contact plating |
| Material Kontaktkörper | PA (UL 94 HB) | | Material of contact body |
| Material Gehäuse | CuZn (Messing vernickelt/brass nickel plated) | | Material of housing |

Sensorsteckverbinder Serie 768 · 718
Sensor connectors series 768 · 718

Bezeichnung
Description

Flanschstecker mit Litzen, 0,25mm²
Male socket with wires, 0,25mm²

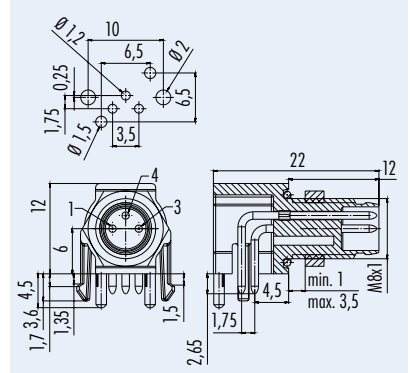
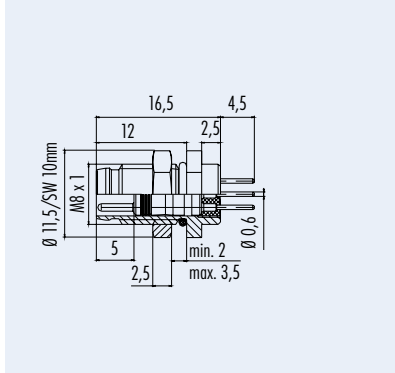
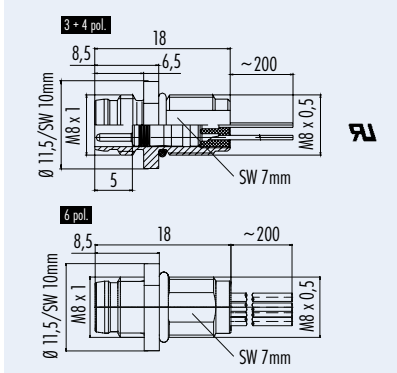
Flanschstecker Frontmontage, tauchlöten
Male socket, front fastened, dip solder

Flanschstecker gewinkelt
Male socket angled

Abbildung
Figure



Maßzeichnung
Drawing



Bestell-Nr.
Ordering-No.

| Polzahl Contacts | Bestell-Nr. Ordering-No. |
|---------------------|-----------------------------|
| 3 | 09-3403-00-03 |
| 4 | 09-3391-00-04 |
| 6 | 09-3463-00-06 |

| Polzahl Contacts | Bestell-Nr. Ordering-No. |
|---------------------|-----------------------------|
| 3 | 09-3403-81-03 |
| 4 | 09-3391-81-04 |
| 6 | 09-3463-81-06 |

| Polzahl Contacts | Bestell-Nr. Ordering-No. |
|---------------------|-----------------------------|
| 3 | 99-3403-282-03 |
| 4 | 99-3391-282-04 |

Technische Daten
Specifications

| | 3 | 4 | 6 | |
|-----------------------------|------|--|------|--------------------------|
| Polzahl | 3 | 4 | 6 | Number of contacts |
| Steckverbinder Verriegelung | | schraub, schnapp/screw, snap-in | | Connector locking system |
| Anschlussart | | tauchlöten/dip solder | | Termination |
| Anschlussquerschnitt | | 0,25 mm ² (AWG 24) | | Wire gauge |
| Kabeldurchlass | | - | | Cable outlet |
| Schutzart | | IP67 | | Degree of protection |
| Mechanische Lebensdauer | | > 100 Steckzyklen/> 100 mating cycles | | Mechanical operation |
| Obere Grenztemperatur | | + 85 °C | | Upper temperature |
| Untere Grenztemperatur | | - 25 °C | | Lower temperature |
| Bemessungsspannung | 60 V | | 30 V | Rated voltage |
| Bemessungs-Stoßspannung | | 800 V | | Rated impulse voltage |
| Verschmutzungsgrad | | 3 | | Pollution degree |
| Überspannungskategorie | | II | | Overvoltage categorie |
| Isolierstoffgruppe | | II | | Material group |
| Bemessungsstrom (40°C) | | 4 A | | Rated current (40 °C) |
| Durchgangswiderstand | | ≤ 3 mΩ | | Contact resistance |
| Material Kontakt | | CuZn (Messing/brass) | | Material at contact |
| Kontaktoberfläche | | Au (Gold/gold) | | Contact plating |
| Material Kontaktkörper | | PA (UL 94 HB) | | Material of contact body |
| Material Gehäuse | | PA/CuZn (Messing vernickelt/brass nickel plated) | | Material of housing |

Sensorsteckverbinder Serie 768 - 718
Sensor connectors series 768 - 718

Bezeichnung
Description

Flanschdose mit Litzen, 0,25mm²
Female socket with wires, 0,25mm²

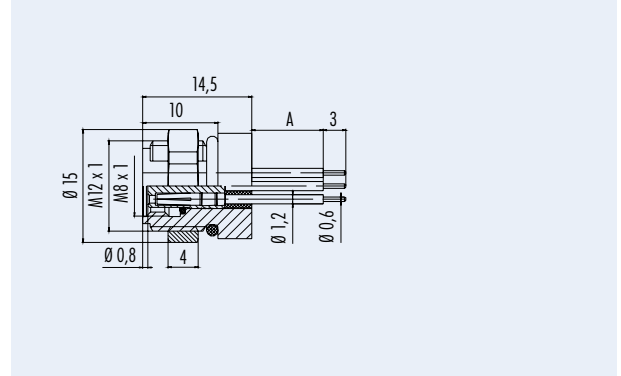
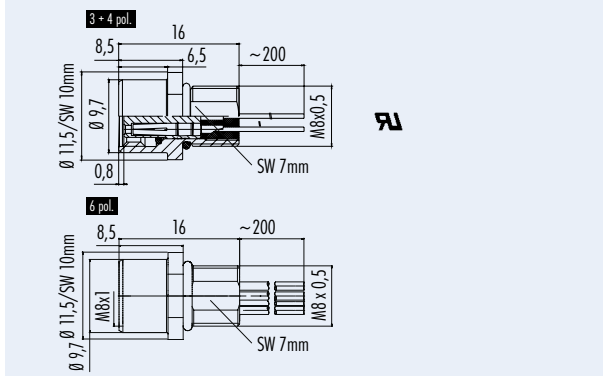
Abbildung
Figure



Flanschdose Frontmontage, tauchlöten
Female socket, front fastened, dip solder



Maßzeichnung
Drawing



Bestell-Nr.
Ordering-No.

| Polzahl Contacts | Bestell-Nr. Ordering-No. |
|---------------------|-----------------------------|
| 3 | 09-3412-00-03 |
| 4 | 09-3390-00-04 |
| 6 | 09-3462-00-06 |

| Polzahl Contacts | Kontaktlänge A (mm) Contact length A (mm) | Bestell-Nr. Ordering-No. |
|---------------------|--|-----------------------------|
| 3 | 9,5 | 09-3412-80-03 |
| | 4,7 | 09-3412-187-03 |
| | 0,5 | 09-3412-186-03 |
| 4 | 9,5 | 09-3390-80-04 |
| | 4,7 | 09-3390-187-04 |
| | 0,5 | 09-3390-186-04 |
| 6 | 1,5 | 09-3462-80-06 |

Technische Daten
Specifications

| Polzahl | 3 | 4 | 6 | |
|-----------------------------|------|---|-------|--------------------------|
| Steckverbinder Verriegelung | | schraub/screw | | Number of contacts |
| Anschlussart | | tauchlöten/dip solder | | Connector locking system |
| Anschlussquerschnitt | | 0,25 mm ² (AWG 24) | | Termination |
| Kabeldurchlass | | - | | Wire gauge |
| Schutzart | | IP67 | | Cable outlet |
| Mechanische Lebensdauer | | > 100 Steckzyklen/> 100 mating cycles | | Degree of protection |
| Obere Grenztemperatur | | + 85 °C | | Mechanical operation |
| Untere Grenztemperatur | | - 25 °C | | Upper temperature |
| Bemessungsspannung | 60 V | | 30 V | Lower temperature |
| Bemessungs-Stoßspannung | | 800 V | | Rated voltage |
| Verschmutzungsgrad | | 3 | | Rated impulse voltage |
| Überspannungskategorie | | II | | Pollution degree |
| Isolierstoffgruppe | | II | | Overvoltage categorie |
| Bemessungsstrom (40 °C) | 4 A | | 1,5 A | Material group |
| Durchgangswiderstand | | ≤ 3 mΩ | | Rated current (40 °C) |
| Material Kontakt | | CuSn (Bronze/bronze) | | Contact resistance |
| Kontaktoberfläche | | Au (Gold/gold) | | Material of contact |
| Material Kontaktkörper | | PUR | | Contact plating |
| Material Gehäuse | | CuZn (Messing vernickelt/brass nickel plated) | | Material of contact body |
| | | | | Material of housing |

Sensorsteckverbinder Serie 768 · 718
Sensor connectors series 768 · 718

| | | | |
|----------------------------|--|--|---|
| Bezeichnung Description | Flanschdose gerade, 6mm Female socket straight, 6mm | Flanschdose gerade, 10mm Female socket straight, 10mm | Flanschdose gewinkelt Female socket angled |
| Abbildung Figure | | | |



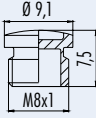
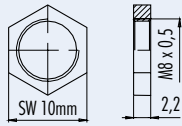


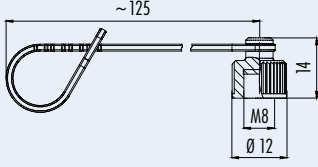
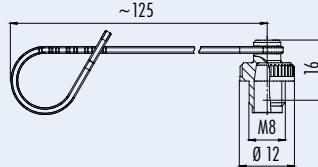


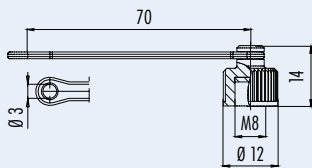
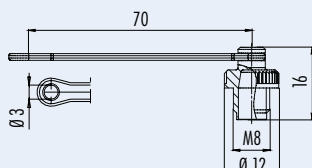
| | | | |
|-------------------------|--|--|--|
| Maßzeichnung Drawing | | | |
|-------------------------|--|--|--|

| Bestell-Nr. Ordering-No. | Polzahl Contacts | Bestell-Nr. Ordering-No. | Polzahl Contacts | Bestell-Nr. Ordering-No. | Polzahl Contacts | Bestell-Nr. Ordering-No. |
|-----------------------------|---------------------|-----------------------------|---------------------|-----------------------------|---------------------|-----------------------------|
| | 3 | 99-3412-281-03 | 3 | 99-3412-280-03 | 3 | 99-3412-282-03 |
| | 4 | 99-3390-281-04 | 4 | 99-3390-280-04 | 4 | 99-3390-282-04 |

| Technische Daten Specifications | | | |
|------------------------------------|---|------|--------------------------|
| | 3 | 4 | |
| Polzahl | 3 | 4 | Number of contacts |
| Steckverbinder Verriegelung | schraub/screw | | Connector locking system |
| Anschlussart | tauchlötén/dip solder | | Termination |
| Anschlussquerschnitt | - | | Wire gauge |
| Kabeldurchlass | - | | Cable outlet |
| Schutzart | IP67 | | Degree of protection |
| Mechanische Lebensdauer | > 100 Steckzyklen/> 100 mating cycles | | Mechanical operation |
| Obere Grenztemperatur | + 85 °C | | Upper temperature |
| Untere Grenztemperatur | - 25 °C | | Lower temperature |
| Bemessungsspannung | 60 V | 30 V | Rated voltage |
| Bemessungs-Stoßspannung | 800 V | | Rated impulse voltage |
| Verschmutzungsgrad | 3 | | Pollution degree |
| Überspannungskategorie | II | | Overvoltage categorie |
| Isolierstoffgruppe | II | | Material group |
| Bemessungsstrom (40°C) | 4 A | | Rated current (40 °C) |
| Durchgangswiderstand | ≤ 3 mΩ | | Contact resistance |
| Material Kontakt | CuSn (Bronze/bronze) | | Material at contact |
| Kontaktoberfläche | Au (Gold/gold) | | Contact plating |
| Material Kontaktkörper | PA (UL 94 HB) | | Material of contact body |
| Material Gehäuse | CuZn (Messing vernickelt/brass nickel plated) | | Material of housing |

Sensorsteckverbinder Serie 768 - 718
Sensor connectors series 768 - 718

Zubehör
Accessories

| | | |
|--|---|--|
| <p>Bezeichnung Description</p> | <p>Schutzkappe für Dosen Protection cap for female connectors</p> | <p>Befestigungsmutter M8x0,5 Hexagonal nut M8x0,5</p> |
| <p>Abbildung Figure</p> |  |  |
| <p>Maßzeichnung Drawing</p> |  |  |
| <p>Bestell-Nr. Ordering-No.</p> | <p>Bestell-Nr. Ordering-No. 08-2441-000-000</p> | <p>Bestell-Nr. Ordering-No. 01-0769-001</p> |
| <p>Bezeichnung Description</p> | <p>Schutzkappe für Kabelstecker Protection cap for male connectors</p> | <p>Schutzkappe für Kabeldosen Protection cap for female connectors</p> |
| <p>Abbildung Figure</p> |  |  |
| <p>Maßzeichnung Drawing</p> |  |  |
| <p>Bestell-Nr. Ordering-No.</p> | <p>Bestell-Nr. Ordering-No. 08-2840-000-000</p> | <p>Bestell-Nr. Ordering-No. 08-2841-000-000</p> |
| <p>Bezeichnung Description</p> | <p>Schutzkappe für Flanschstecker Protection cap for male socket</p> | <p>Schutzkappe für Flanschdosen Protection cap for female socket</p> |
| <p>Abbildung Figure</p> |  |  |
| <p>Maßzeichnung Drawing</p> |  |  |
| <p>Bestell-Nr. Ordering-No.</p> | <p>Bestell-Nr. Ordering-No. 08-2842-000-000</p> | <p>Bestell-Nr. Ordering-No. 08-2843-000-000</p> |

Sensorsteckverbinder Serie 768 · 718
Sensor connectors series 768 · 718

Notizen
Notes

Large blank area with horizontal lines for notes.

- ü
- TI
- SI IP40
- SI IP67
- Bejonett
- MPP IP67
- PP IP67
- M9 IP40
- M9 IP67
- SI IP67
- Bejonett
- PP IP67
- M16 IP40
- M16 IP67
- M23
- Bejonett
- M25
- RD24
- RD30
- M5
- M8**
- M12-A
- VL
- Verteiler
- M12-B
- M12-D
- M12-US
- M18
- 7/8"
- BF-A
- BF-B
- BF-C
- R