



Serie 712

Ü
TI

Subminiatur Rundsteckverbinder Serie 712 Subminiature circular connectors series 712

Kurzinformation Brief information

Kabelsteckverbinder

- Steckverbinder mit Schraubverriegelung
- Schutzart IP 67¹⁾
- Metallgehäuse 360°
EMV-sicher geschirmt
- Einfache Montage
- Kompatibel zu Steckverbinderreihe 702

Cable Connector

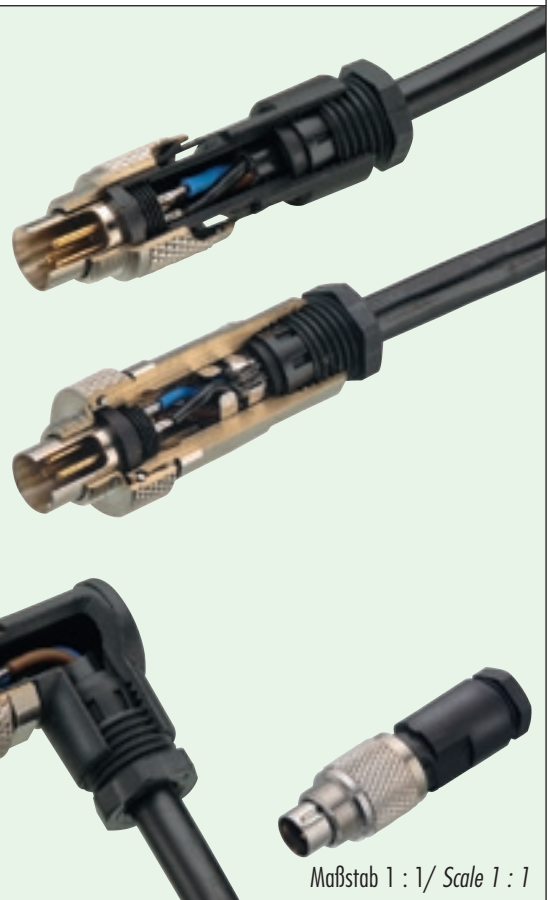
- Connector with screw locking
- Degree of protection IP 67¹⁾
- Metal housing with 360°
EMI protected shielding
- Easy assembly
- Compatible to series 702

Aufbau des Steckverbinders:
Construction of the connector:

Standard Version
Standard version

Metall, (EMV) Version
Metal, (EMI) version

Winkel Version
Angled version

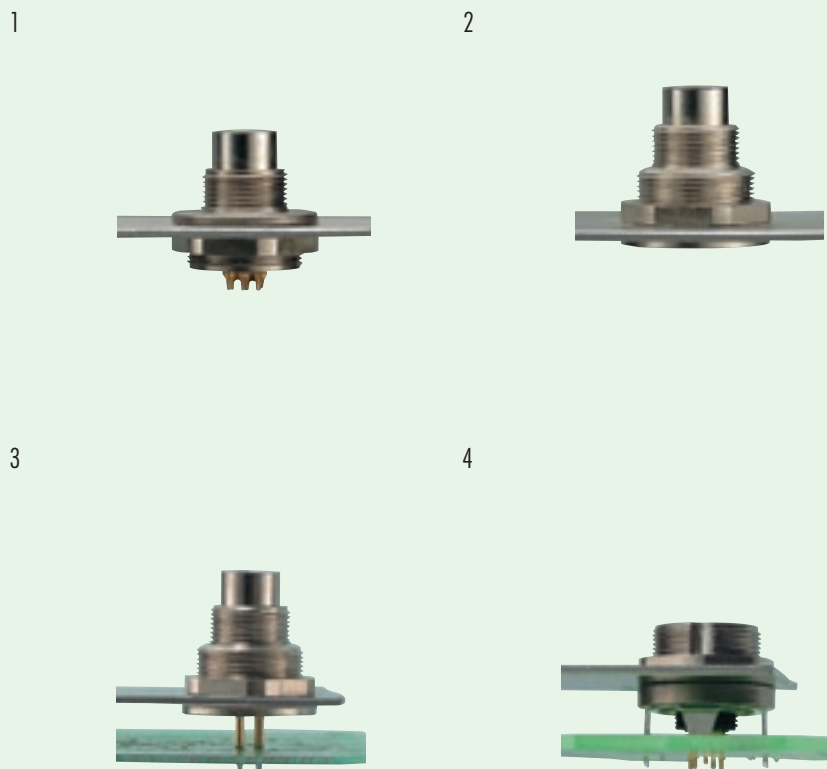


Flanschsteckverbinder

- 1 Standard: mit Lötanschluss, wird von vorn eingesetzt und von hinten verschraubt.
- 2 Mit Lötanschluss für die Verschraubung von vorne. Besonders geeignet für vorkonfektionierte Kabelbäume, die nach dem Lötén eingebaut werden.
- 3 Mit Tauchlötanschluss für den Anschluss für Leiterplatten.
- 4 Mit Tauchlötanschluß, für direkte Schirmübertragung auf die Leiterplatte

Chassis sockets

- 1 Standard: with solder termination, mounted from front side and fastened from back side.
- 2 With solder termination, mounted from front side and fastened from back side. Especially suited for preassembled cable trees which are mounted after soldering.
- 3 Dip solder termination for connection to PCB.
- 4 Dip solder termination, for direct connection to the of shield PCB.



¹⁾ Erläuterung der Schutzarten siehe Seite TI-3 – TI-4. / ¹⁾ Explanation of protection standards see page TI-3 – TI-4.

620
702
709
710
711
712
719
423
425
440
581
678
680
682
720
723
623
690
691
692
693
694
707
713
718
733
763
765
768
714
715
766
815
820
825
876
772
775
A
B
C
R

Subminiatur Rundsteckverbinder Serie 712 <i>Subminiature circular connectors series 712</i>		Technische Daten ¹⁾ <i>Specifications ¹⁾</i>					
Allgemeine Kennwerte <i>General Characteristics</i>							
Polzahl	<i>Number of contacts</i>	2	3	4	5	7	8
Verriegelung	<i>Locking system</i>	schrauben / screw					
Anschlussart	<i>Termination</i>	löten, tauchlöten / solder, dip solder					
Anschlussquerschnitt in mm ²	<i>Wire gauge in mm²</i>	max. 0,25			max. 0,14		
Anschlussquerschnitt in AWG	<i>Wire gauge in AWG</i>	max. 24			max. 26		
Kabeldurchlass	<i>Cable Outlet</i>	3,5 - 5 mm (.12 - .20 in.)					
Schutzart Gehäuse	<i>Shell protection</i>	IP 67					
Mechanische Lebensdauer	<i>Mechanical operation</i>	> 500 Steckzyklen / > 500 mating cycles					
Obere Grenztemperatur	<i>Upper temperature</i>	+ 85 °C (+ 185 °F)					
Untere Grenztemperatur	<i>Lower temperature</i>	- 40 °C (- 40 °F)					
Gewicht Kabelsteckverbinder	<i>Weight cable connector</i>	~ 8 g (18 g Metallgehäuse / 18 g metall housing)					
Gewicht Flanschsteckverbinder	<i>Weight socket</i>	~ 5 g					
Elektrische Kennwerte <i>Electrical Characteristics</i>							
Bemessungsspannung	<i>Rated voltage</i>	125 V					
Bemessungs-Stoßspannung	<i>Rated impulse voltage</i>	1500 V					
Verschmutzungsgrad	<i>Pollution degree</i>	1					
Überspannungskategorie	<i>Overvoltage categorie</i>	II					
Isolierstoffgruppe	<i>Material group</i>	III					
Prüfstoßspannung	<i>Test voltage</i>	1750 V					
Bemessungsstrom (40 °C)	<i>Rated current (40 °C)</i>	4 A	3 A		1 A		
Durchgangswiderstand	<i>Contact resistance</i>	< 3 mΩ					
Isolationswiderstand	<i>Insulation resistance</i>	> 10 ¹⁰ Ω					
Werkstoffe <i>Materials</i>							
Kontaktstift	<i>Pin contact</i>	CuZn (Messing/brass)					
Kontaktbuchse	<i>Socket contact</i>	CuSn (Bronze/bronze)					
Kontaktoberfläche	<i>Contact plating</i>	Au (Gold/gold)					
Steckerkörper	<i>Male insert</i>	PBT (UL 94 V-0)					
Buchsenkörper	<i>Female Insert</i>	PA 66 (UL 94 V-0)					
Gehäuse Kabelsteckverbinder	<i>Housing cable connector</i>	PA 66 (UL 94 HB)					
Flanschgehäuse	<i>Socket</i>	CuZn (Messing, vernickelt/brass, nickel plated)					
Gewinding	<i>Ring nut</i>	CuZn (Messing, vernickelt/brass, nickel plated)					


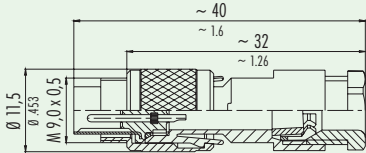

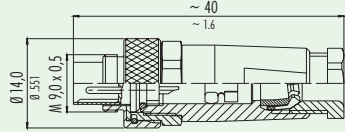

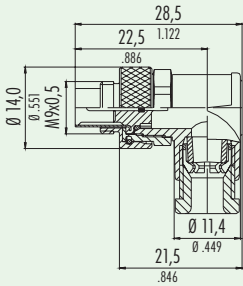

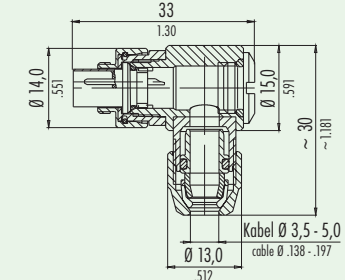
¹⁾ Normen und Prüfbedingungen für diese Angaben siehe Seite TI-16. / ¹⁾ Standards and test parameters for this data see page TI-16.


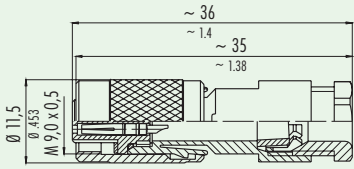

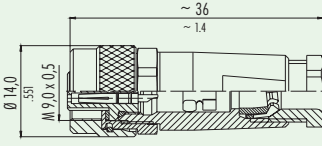

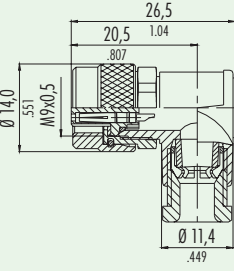

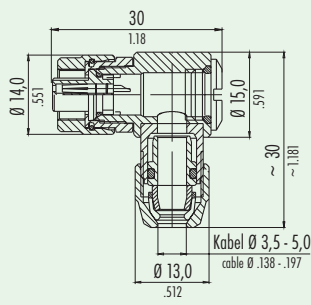
Ü
TI

Subminiatur Rundsteckverbinder Serie 712 Subminiature circular connectors series 712

Kabelstecker Male cable connectors

620
702
709
710
711
712
719
423
425
440
581
678
680
682
720
723
623
690
691
692
693
694
707
713
718
733
763
765
768
714
715
766
815
820
825
876
772
775
A
B
C
R

Bezeichnung — Abbildung Description — Figure	Maßzeichnung Drawing	Polzahl Contacts	Bestell-Nr. Ordering-No.		
Kabelstecker Male cable connector 		2	99-0401-00-02		
		3	99-0405-00-03		
		4	99-0409-00-04		
		5	99-0413-00-05		
		7	99-0421-00-07		
		8	99-0425-00-08		
		Kabelstecker 360° EMV sicher Male cable connector 360° EMI protected 		2	99-0401-10-02
				3	99-0405-10-03
4	99-0409-10-04				
5	99-0413-10-05				
7	99-0421-10-07				
8	99-0425-10-08				
Winkelstecker Male angled connector 				2	99-0401-70-02
				3	99-0405-70-03
		4	99-0409-70-04		
		5	99-0413-70-05		
		7	99-0421-70-07		
		8	99-0425-70-08		
		Winkelstecker 360° EMV sicher Male angled connector 360° EMI protected 		2	99-0401-75-02
				3	99-0405-75-03
4	99-0409-75-04				
5	99-0413-75-05				
7	99-0421-75-07				
8	99-0425-75-08				


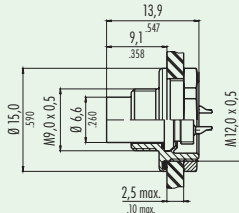

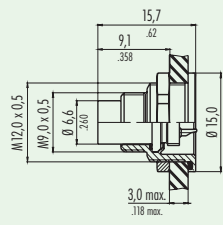

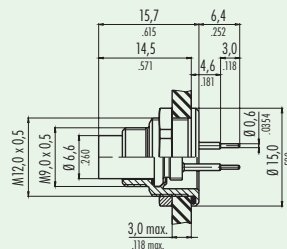
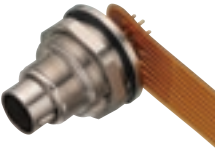
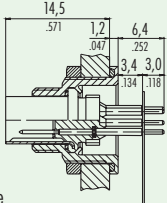

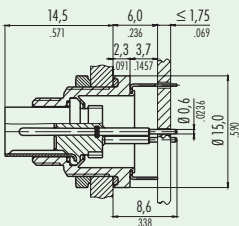

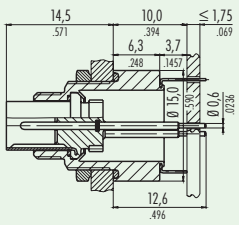
Subminiatur Rundsteckverbinder Serie 712 Subminiature circular connectors series 712		Kabeldosen Female cable connectors			
Bezeichnung — Abbildung Description — Figure	Maßzeichnung Drawing	Polzahl Contacts	Bestell-Nr. Ordering-No.		
Kabeldose Female cable connector 		2	99-0402-00-02		
		3	99-0406-00-03		
		4	99-0410-00-04		
		5	99-0414-00-05		
		7	99-0422-00-07		
		8	99-0426-00-08		
		Kabeldose 360° EMV sicher Female cable connector 360° EMI protected 		2	99-0402-10-02
				3	99-0406-10-03
4	99-0410-10-04				
5	99-0414-10-05				
7	99-0422-10-07				
8	99-0426-10-08				
Winkeldose Female angled connector 		2	99-0402-70-02		
		3	99-0406-70-03		
		4	99-0410-70-04		
		5	99-0414-70-05		
		7	99-0422-70-07		
		8	99-0426-70-08		
		Winkeldose 360° EMV sicher Female angled connector 360° EMI protected 		2	99-0402-75-02
				3	99-0406-75-03
4	99-0410-75-04				
5	99-0414-75-05				
7	99-0422-75-07				
8	99-0426-75-08				


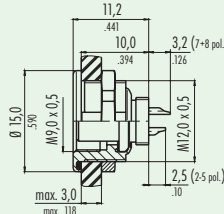

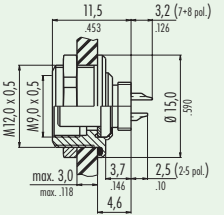

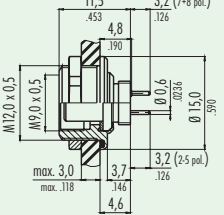

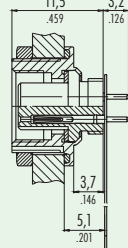

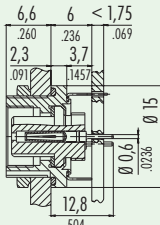

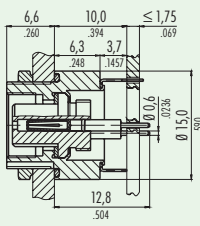
Ü
TI

Subminiatur Rundsteckverbinder Serie 712 Subminiature circular connectors series 712

Flanschstecker Male sockets

620
702
709
710
711
712
719
423
425
440
581
678
680
682
720
723
623
690
691
692
693
694
707
713
718
733
763
765
768
714
715
766
815
820
825
876
772
775
A
B
C
R

Bezeichnung — Abbildung Description — Figure	Maßzeichnung Drawing	Polzahl Contacts	Bestell-Nr. Ordering-No.		
Flanschstecker, löten <i>Male socket, solder</i> 		2	09-0403-00-02		
		3	09-0407-00-03		
		4	09-0411-00-04		
		5	09-0415-00-05		
		7	09-0423-00-07		
		8	09-0427-00-08		
		Flanschstecker, löten, von vorn verschraubbar <i>Male socket, solder, front fastened</i> 		2	09-0403-80-02
				3	09-0407-80-03
4	09-0411-80-04				
5	09-0415-80-05				
7	09-0423-80-07				
8	09-0427-80-08				
Flanschstecker, tauchlöten, von vorn verschraubbar <i>Male socket, dip solder, front fastened</i> 				2	09-0403-90-02
				3	09-0407-90-03
		4	09-0411-90-04		
		5	09-0415-90-05		
		7	09-0423-90-07		
		8	09-0427-90-08		
		Flanschstecker mit flexibler Leiterplatte <i>Male socket with flexible PCB</i> 	 <p>Weitere Maße siehe Seite Z-1.</p> <p>Additional dimensions see page Z-1.</p>	—	—
				—	—
—	—				
—	—				
7	09-0423-65-07				
8	09-0427-65-08				
Flanschstecker, tauchlöten, von vorn verschraubbar mit Schirmblech (6 mm) <i>Male socket, dip solder, front fastened with shielding sheet (6 mm)</i> 				2	09-0403-30-02
				3	09-0407-30-03
		4	09-0411-30-04		
		5	09-0415-30-05		
		7	09-0423-30-07		
		8	09-0427-30-08		
		Flanschstecker, tauchlöten, von vorn verschraubbar mit Schirmblech (10 mm) <i>Male socket, dip solder, front fastened with shielding sheet (10 mm)</i> 		2	09-0403-35-02
				3	09-0407-35-03
4	09-0411-35-04				
5	09-0415-35-05				
7	09-0423-35-07				
8	09-0427-35-08				

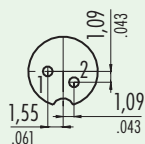
Subminiatur Rundsteckverbinder Serie 712 Subminiature circular connectors series 712		Flanschdosen Female sockets			
Bezeichnung — Abbildung Description — Figure	Maßzeichnung Drawing	Polzahl Contacts	Bestell-Nr. Ordering-No.		
Flanschdose, löten <i>Female socket, solder</i> 		2	09-0404-00-02		
		3	09-0408-00-03		
		4	09-0412-00-04		
		5	09-0416-00-05		
		7	09-0424-00-07		
		8	09-0428-00-08		
		Flanschdose, löten, von vorn verschraubbar <i>Female socket, solder, front fastened</i> 		2	09-0404-80-02
				3	09-0408-80-03
4	09-0412-80-04				
5	09-0416-80-05				
7	09-0424-80-07				
8	09-0428-80-08				
Flanschdose, tauchlöten, von vorn verschraubbar <i>Female socket, dip solder, front fastened</i> 				2	09-0404-90-02
				3	09-0408-90-03
		4	09-0412-90-04		
		5	09-0416-90-05		
		7	09-0424-90-07		
		8	09-0428-90-08		
		Flanschdose mit flexibler Leiterplatte <i>Female socket with flexible PCB</i> 	Weitere Maße siehe Seite 712-11 <i>Additional dimensions see page 712-11</i> 	—	—
				—	—
—	—				
—	—				
7	09-0424-65-07				
8	09-0428-65-08				
Flanschdose, tauchlöten, von vorn verschraubbar mit Schirmblech (6 mm) <i>Female socket, dip solder, front fastened with shielding sheet (6 mm)</i> 				2	09-0404-30-02
				3	09-0408-30-03
		4	09-0412-30-04		
		5	09-0416-30-05		
		7	09-0424-30-07		
		8	09-0428-30-08		
		Flanschdose, tauchlöten, von vorn verschraubbar mit Schirmblech (10 mm) <i>Female socket, dip solder, front fastened with shielding sheet (10 mm)</i> 		2	09-0404-35-02
				3	09-0408-35-03
4	09-0412-35-04				
5	09-0416-35-05				
7	09-0424-35-07				
8	09-0428-35-08				

Subminiatur Rundsteckverbinder Serie 712 Subminiature circular connectors series 712

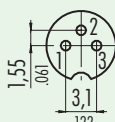
Polbilder, Montageanleitung Contact arrangement, assembly instruction

Polbilder mit Sicht auf Lötanschlussseite der Stifteinsätze
Contact arrangements with view on solder termination side of male inserts

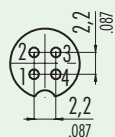
2 pol



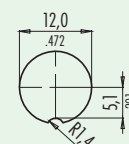
3 pol



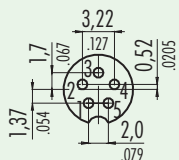
4 pol



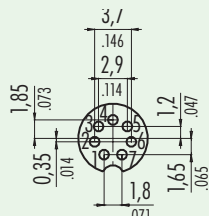
Montageausschnitt
Panel cut out



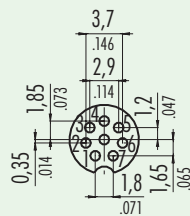
5 pol



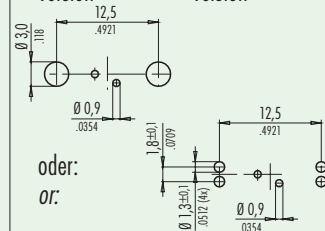
7 pol



8 pol

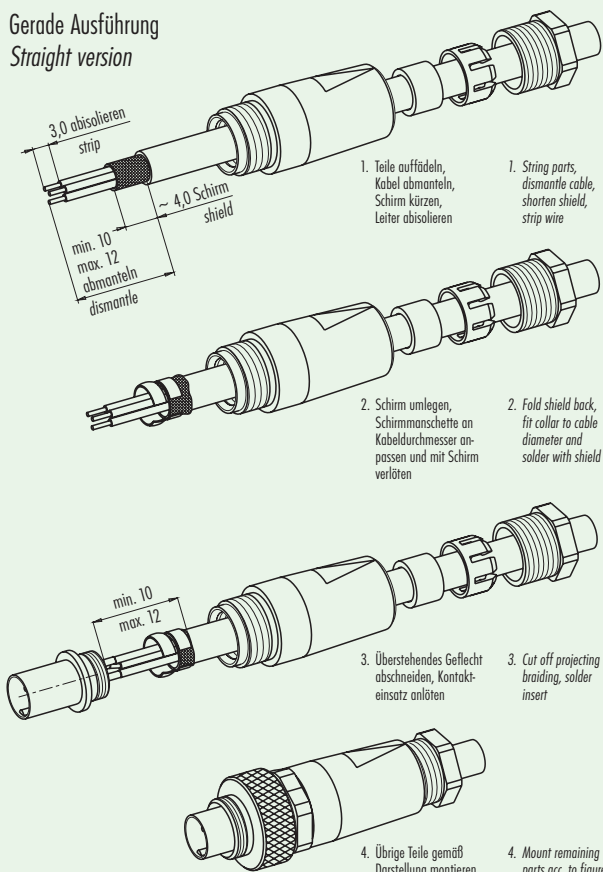


Lochbild
Schirmblech-
version
Drilling scheme
shielding sheet
version

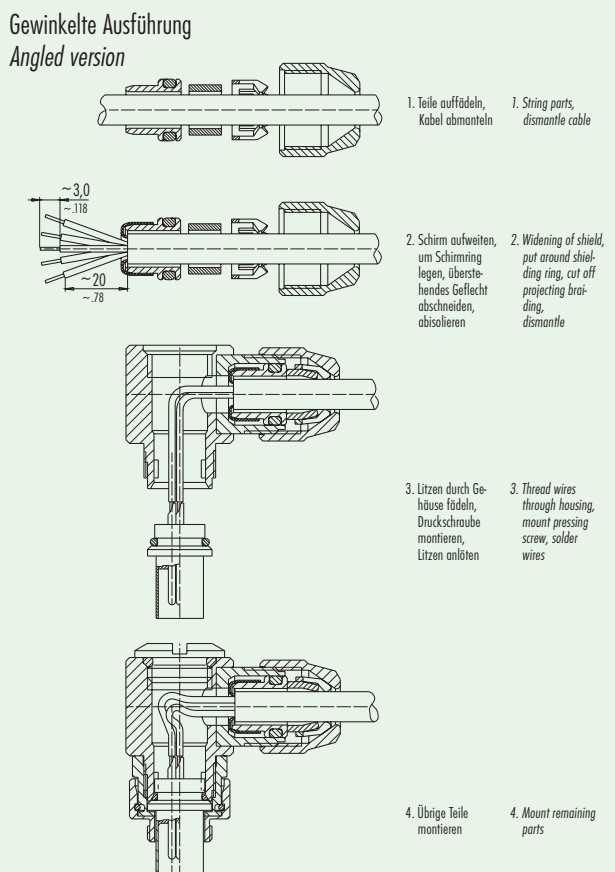


Montageanleitung EMV Steckverbinder (Metallausführung)
Assembly instruction EMI connectors (metal version)

Gerade Ausführung
Straight version



Gewinkelte Ausführung
Angled version

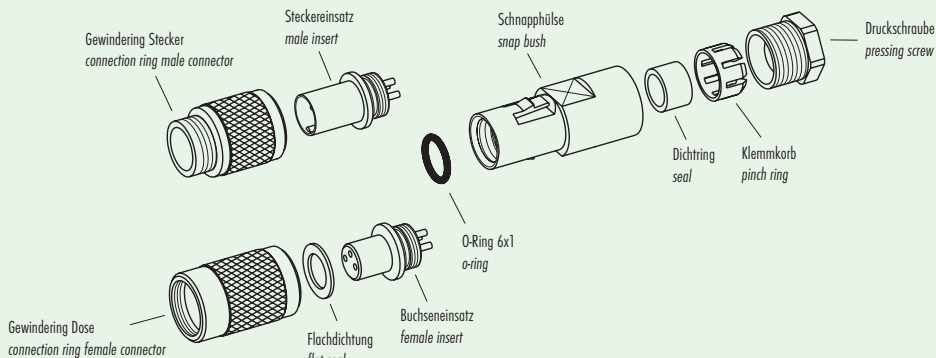


Achtung: max. Drehmoment des Gewinderings im Flanschsteckverbinder: 50 cNm (handfest)
Attention: max. torque of ring nut in socket connector: 50 cNm (manual adjustment)

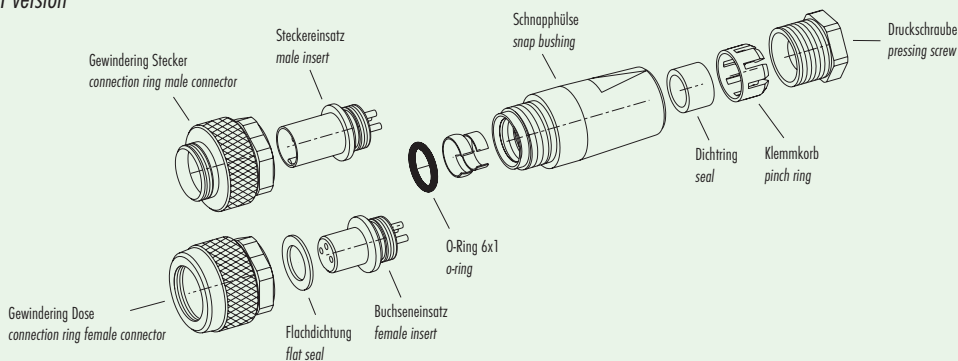
Subminiatur Rundsteckverbinder Serie 712 Subminiature circular connectors series 712

Einzelteildarstellung Component part drawing

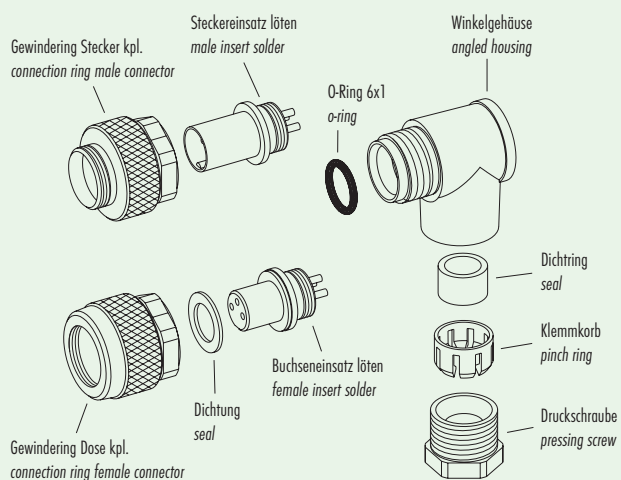
Kabelsteckverbinder Cable connector



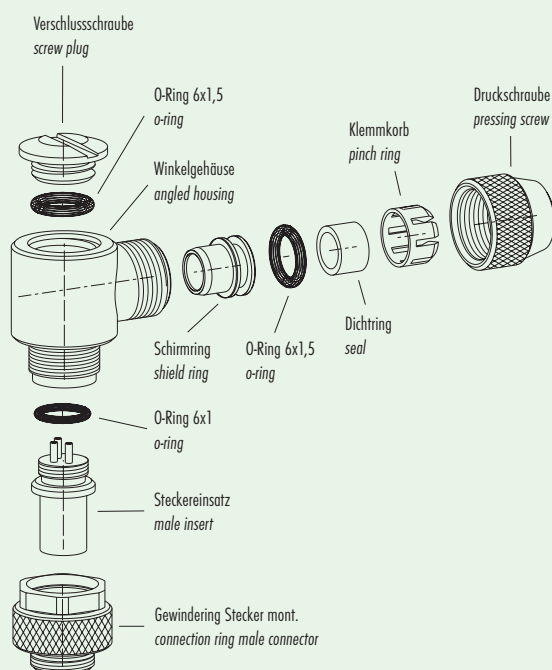
Kabelsteckverbinder EMV Version Cable connector EMI version



Winkelsteckverbinder Angled cable connector



Winkelsteckverbinder EMV Version Angled cable connector EMI version



Achtung: max. Drehmoment des Gewinderings im Flanschsteckverbinder: 50 cNm (handfest)
Attention: max. torque of ring nut in socket connector: 50 cNm (manual adjustment)

620
702
709
710
711
712
719
423
425
440
581
678
680
682
720
723
623
690
691
692
693
694
707
713
718
733
763
765
768
714
715
766
815
820
825
876
772
775
A
B
C
R

Ü
TI

Subminiatur Rundsteckverbinder Serie 712 Subminiature circular connectors series 712

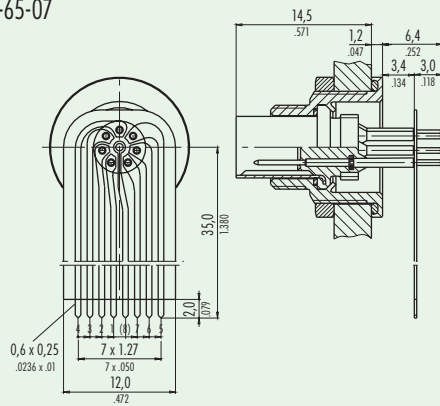
Zubehör Accessories

Bezeichnung Description	Abbildung Figure	Maßzeichnung Drawing	Bestell-Nr. Ordering-No.
620 702 709 710 711 712 719 423 425 440 581 678 680 682 720 723 623 690 691 692 693 694	Schutzkappe für Kabelstecker, IP 67 Protection cap for male cable connector, IP 67		08-0349-000-001
699 707 713 718 733 763 765 768 714 715 766 815 820 825 876 772 775	Schutzkappe für Kabeldose, IP 67 Protection cap for female cable connector, IP 67		08-0350-000-001
707 713 718 733 763 765 768 714 715 766 815 820 825 876 772 775	Schutzkappe für Flanschstecker, IP 67 Protection cap for male sockets, IP 67		08-0351-000-001
699 707 713 718 733 763 765 768 714 715 766 815 820 825 876 772 775	Schutzkappe für Flanschdose, IP 67 Protection cap for female sockets, IP 67		08-0352-000-001
A B C	Viereckflansch mit Dichtung Square flange with seal		08-1124-000-001
R	Lötösenring (Schutzart kann sich verringern) Solder eye ring (Degree of protection may be reduced)		04-0208-002
	6-kant Mutter mit Rändel 2 mm, 4 mm Hexagonal nut 2 mm, 4 mm		01-0013-001 (2 mm) 01-5023-001 (4 mm)
	Montageschlüssel Mounting spanner		01-5059-001

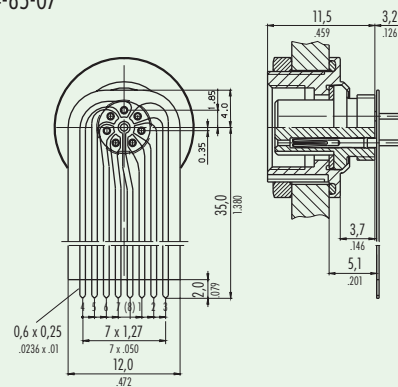
Subminiatur Rundsteckverbinder Serie 712 Subminiature circular connectors series 712

Zeichnungen Drawings

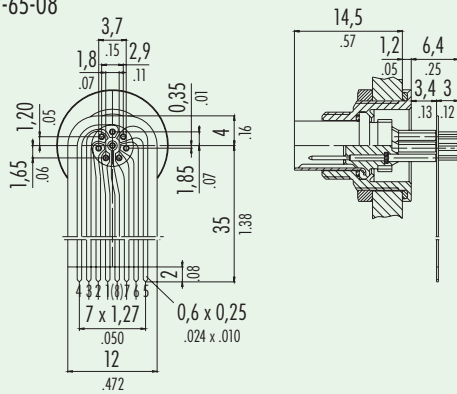
09-0423-65-07



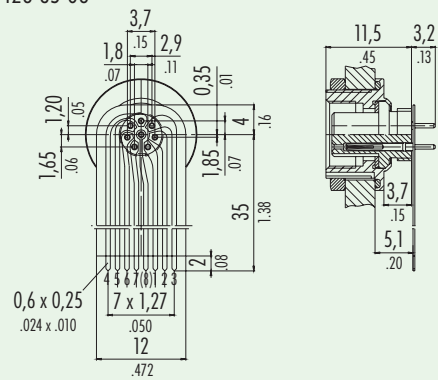
09-0424-65-07



09-0427-65-08



09-0428-65-08



Ü
TI

- 620
- 702
- 709
- 710
- 711
- 712
- 719
- 423
- 425
- 440
- 581
- 678
- 680
- 682
- 720
- 723
- 623
- 690
- 691
- 692
- 693
- 694
- 707
- 713
- 718
- 733
- 763
- 765
- 768
- 714
- 715
- 766
- 815
- 820
- 825
- 876
- 772
- 775
- A
- B
- C
- R

Ü
TI

- 620
- 702
- 709
- 710
- 711
- 712**
- 719
- 423
- 425
- 440
- 581
- 678
- 680
- 682
- 720
- 723
- 623
- 690
- 691
- 692
- 693
- 694
- 707
- 713
- 718
- 733
- 763
- 765
- 768
- 714
- 715
- 766
- 815
- 820
- 825
- 876
- 772
- 775
- A
- B
- C

- R

