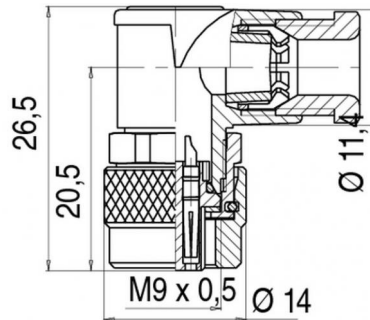


Bezeichnung	Winkeldose	Polzahl	8
Bereich	M 9 Steckverbinder IP 67	Serie 712	Bestellnummer 99 0426 70 08

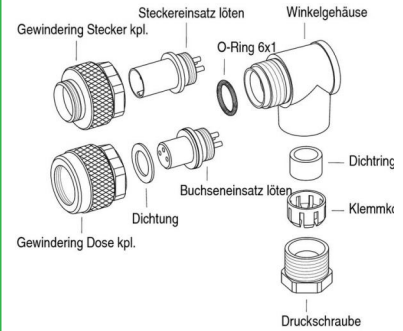
Abbildung



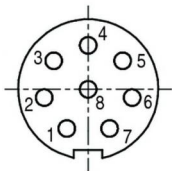
Maßzeichnung



Einzelteildarstellung



Polbild



	X	Y
1	-0,90	-1,65
2	-1,85	-0,35
3	-1,45	1,20
4	0,00	1,85
5	1,45	1,20
6	1,85	-0,35
7	0,90	-1,65
8	0,00	0,00

Technische Daten

Allgemeine Kennwerte

Steckverbinder-Bauform	Winkeldose
Steckverbinder Verriegelung	Schraub
Anschlussart	löten
Anschlußquerschnitt (mm)	0,14 mm ²
Anschlußquerschnitt (AWG)	26
Max. Kabeldurchlass	3,5 - 5 mm
Obere Grenztemperatur	+85 °C
Untere Grenztemperatur	-40 °C

Werkstoffe

Material Kontakt	CuSn (Bronze)
Kontaktoberfläche	Au (Gold)
Material Kontaktkörper	PA (UL 94 V-0)
Material Gehäuse	PA (UL 94 V-0)

Kabeldaten

Materialmantel	-
Isolation Litze	-
Litzenaufbau	-
Leiterwiderstand	-

Elektrische Kennwerte

Bemessungsspannung	125 V
Bemessungs-Stoßspannung	1500 V
Verschmutzungsgrad	I
Überspannungskategorie	II
Isolierstoffgruppe	III
Bemessungsstrom (40 °C)	1 A
Durchgangswiderstand	≤ 3 mΩ
EMV-Tauglichkeit	nicht schirmbar
Schutzart	IP 67
Mechanische Lebensdauer	>500 Steckzyklen

Polzahl: 8, Winkeldose

