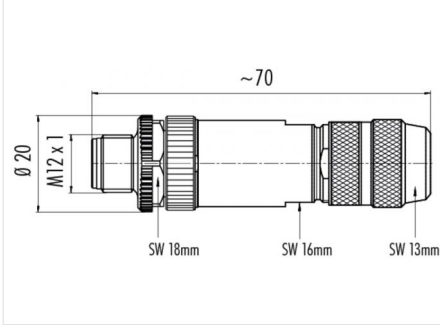


Bezeichnung **Polzahl: 4, Kabelstecker, POWER, T-Kodierung, Irisfeder, schirmbar, Kabeldurchlass 5-8mm**
 Bereich **M12-T, M12-L Serien 813 T-Kodierung**
 Bestellnummer **99 1631 814 04**

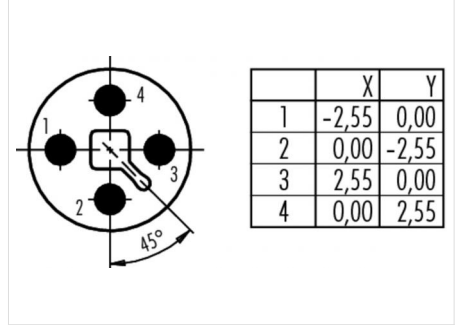
Abbildung



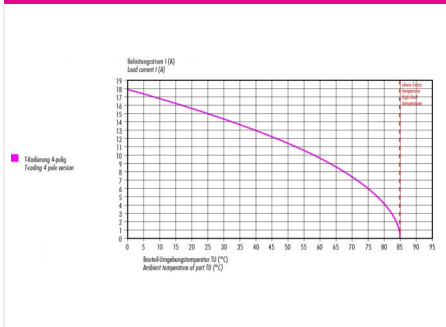
Maßzeichnung



Polbild



Deratingkurve



Die Montageanleitung finden Sie auf der nachfolgenden Seite.

Technische Daten

Allgemeine Kennwerte

Steckverbinder-Bauform	Kabelstecker
Steckverbinder Verriegelung	schraub
Anschlussart	schraubklemm
Anschlußquerschnitt (mm)	1,5 mm ²
Anschlußquerschnitt (AWG)	16
Kabeldurchlass	5,0 - 8,0 mm
Obere Grenztemperatur	85 °C
Untere Grenztemperatur	-40 °C

Kabeldaten

Zulassung 1 UL

Elektrische Kennwerte

Bemessungsspannung	63 V
Bemessungs-Stoßspannung	1500 V
Verschmutzungsgrad	3
Überspannungskategorie	III
Isolierstoffgruppe	II
Bemessungsstrom (40°C)	12 A
Durchgangswiderstand	≤ 5 mΩ
EMV-Tauglichkeit	schirmbar
Schutzart	IP67
Mechanische Lebensdauer	> 100 Steckzyklen

Werkstoffe

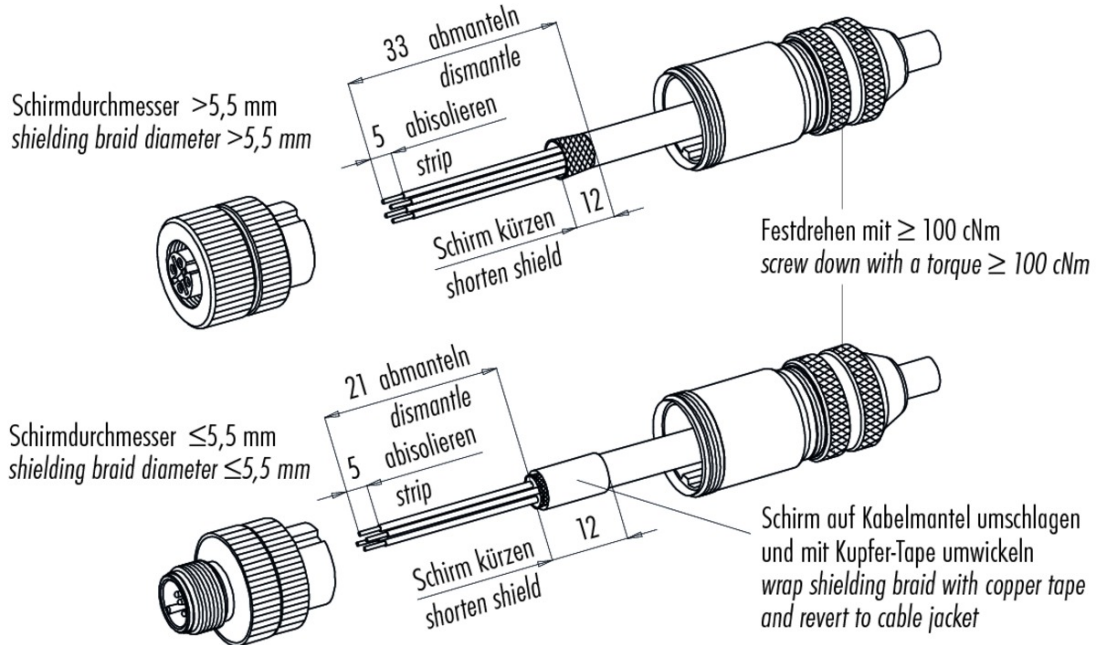
Material Kontakt	CuZn (Messing)
Kontaktoberfläche	Au (Gold)
Material Kontaktkörper	PA

Bezeichnung **Polzahl: 4, Kabelstecker, POWER, T-Kodierung, Irisfeder, schirmbar, Kabeldurchlass 5-8mm**

Bereich **M12-T, M12-L Serien 813 T-Kodierung**

Bestellnummer **99 1631 814 04**

Montageanleitung / Montageausschnitt



Bezeichnung	Polzahl: 4, Kabelstecker, POWER, T-Kodierung, Irisfeder, schirmbar, Kabeldurchlass 5-8mm
Bereich	M12-T, M12-L Serien 813 T-Kodierung
Bestellnummer	99 1631 814 04

Sicherheitshinweise

Die Steckverbinder sind für Einsatzbereiche im Anlagen-, Steuerungs- und Elektrogerätebau entwickelt worden. Die Überprüfung, ob die Steckverbinder auch in anderen Einsatzgebieten verwendet werden können, obliegt dem Anwender.

Steckverbinder mit der Schutzart IP 67 und IP 68 sind nicht für die Verwendung unter Wasser geeignet. Beim Einsatz im Freien müssen die Steckverbinder gesondert gegen Korrosion geschützt werden. Weitere Infos zu den IP Schutzarten siehe im Bereich Downloadcenter „Technische Informationen“

Zum Verriegeln des Kabelsteckverbinders mit dem Gerätesteckverbinder wird der Gewinding „handfest“ (ca. 50 cNm) angezogen.