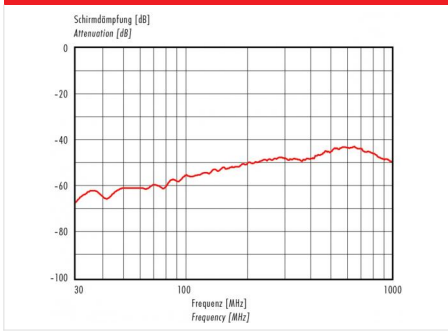


Bezeichnung	Polzahl: 4, Kabelstecker mit Kabelklemme, Schraubklemmanschluss, schirmbar, Kabeldurchlass 4 – 6 mm, versilberte Kontakte
Bereich	M16 IP40 Serien 581
Bestellnummer	99 2009 210 04

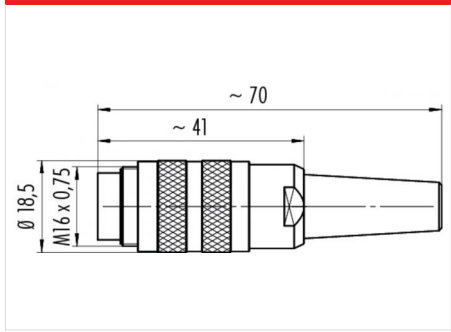
Deratingkurve



Abbildung



Maßzeichnung



Polbild

	X	Y
1	3,32	-1,08
2	2,05	2,83
3	-2,05	2,83
4	-3,32	-1,08

Die Einzelteildarstellung finden Sie auf der nachfolgenden Seite.

Technische Daten

Allgemeine Kennwerte

Steckverbinder-Bauform	Kabelstecker
Steckverbinder Verriegelung	schraub
Anschlussart	schrauben
Anschlußquerschnitt (mm)	0,25 - 1,5 mm ²
Anschlußquerschnitt (AWG)	24 - 16
Kabeldurchlass	4 – 6 mm
Obere Grenztemperatur	85 °C
Untere Grenztemperatur	-40 °C

Elektrische Kennwerte

Bemessungsspannung	250
Bemessungs-Stoßspannung	1500 V
Verschmutzungsgrad	1
Überspannungskategorie	I
Isolierstoffgruppe	III
Bemessungsstrom (40°C)	6 A
Durchgangswiderstand	≤ 5 mΩ
EMV-Tauglichkeit	geschirmt
Schutzart	IP40

Werkstoffe

Material Kontakt	CuZn (Messing)
Kontaktoberfläche	Ag (Silber)
Material Kontaktkörper	PBT (UL 94 V-0)

Bezeichnung Polzahl: 4, Kabelstecker mit Kabelklemme, Schraubklemmanschluss, schirmbar, Kabeldurchlass 4 – 6 mm, versilberte Kontakte

Bereich M16 IP40 Serien 581
Bestellnummer 99 2009 210 04

Einzelteildarstellung

