

Bezeichnung **Polzahl: 6+PE, Kabelstecker, Kabeldurchlass 7-17mm, schraubklemm**  
 Bereich **RD24 Power Serien 692/693**  
 Bestellnummer **99 4217 300 07**

Abbildung	Maßzeichnung	Polbild																								
		<table border="1"> <thead> <tr> <th></th> <th>X</th> <th>Y</th> </tr> </thead> <tbody> <tr> <td>1</td> <td>-3,25</td> <td>-3,54</td> </tr> <tr> <td>2</td> <td>-4,76</td> <td>0,63</td> </tr> <tr> <td>3</td> <td>-2,22</td> <td>4,26</td> </tr> <tr> <td>4</td> <td>2,22</td> <td>4,26</td> </tr> <tr> <td>5</td> <td>4,76</td> <td>0,63</td> </tr> <tr> <td>6</td> <td>3,25</td> <td>-3,54</td> </tr> <tr> <td>PE</td> <td>0,00</td> <td>0,50</td> </tr> </tbody> </table>		X	Y	1	-3,25	-3,54	2	-4,76	0,63	3	-2,22	4,26	4	2,22	4,26	5	4,76	0,63	6	3,25	-3,54	PE	0,00	0,50
	X	Y																								
1	-3,25	-3,54																								
2	-4,76	0,63																								
3	-2,22	4,26																								
4	2,22	4,26																								
5	4,76	0,63																								
6	3,25	-3,54																								
PE	0,00	0,50																								

**Die Einzelteildarstellung und Montageanleitung finden Sie auf der nachfolgenden Seite.**

## Technische Daten

### Allgemeine Kennwerte

Steckverbinder-Bauform	Kabelstecker
Steckverbinder Verriegelung	schraub
Anschlussart	schraubklemm
Anschlußquerschnitt (mm)	max. 1,5 mm <sup>2</sup>
Anschlußquerschnitt (AWG)	max. 16
Kabeldurchlass	7,0 - 17,0 mm
Obere Grenztemperatur	100 °C
Untere Grenztemperatur	-40 °C

### Elektrische Kennwerte

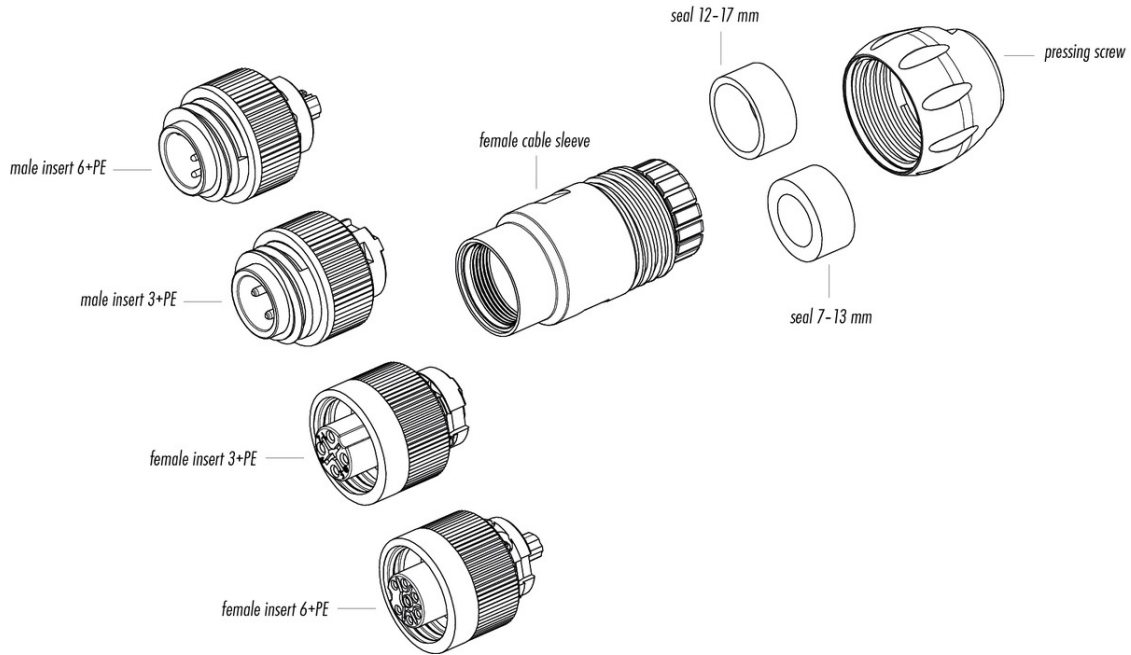
Bemessungsstrom (40°C)	10 A
Bemessungsspannung	250 V
Bemessungs-Stoßspannung	4000 V
Verschmutzungsgrad	3
Überspannungskategorie	III
Isolierstoffgruppe	III
Durchgangswiderstand	≤ 5 mΩ
Isolationswiderstand	≥ 10 <sup>10</sup> Ω
EMV-Tauglichkeit	nicht schirmbar
Schutzart	IP67
Mechanische Lebensdauer	> 500 Steckzyklen

### Werkstoffe

Material Kontakt	CuZn (Messing)
Kontaktoberfläche	Ag (Silber)
Material Kontaktkörper	PBT

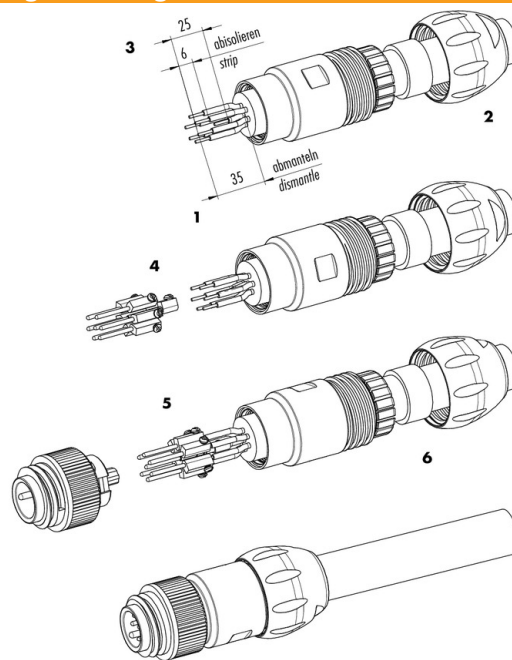
Bezeichnung **Polzahl: 6+PE, Kabelstecker, Kabeldurchlass 7-17mm, schraubklemm**  
 Bereich **RD24 Power Serien 692/693**  
 Bestellnummer **99 4217 300 07**

### Einzelteildarstellung



### Montageanleitung / Montageausschnitt

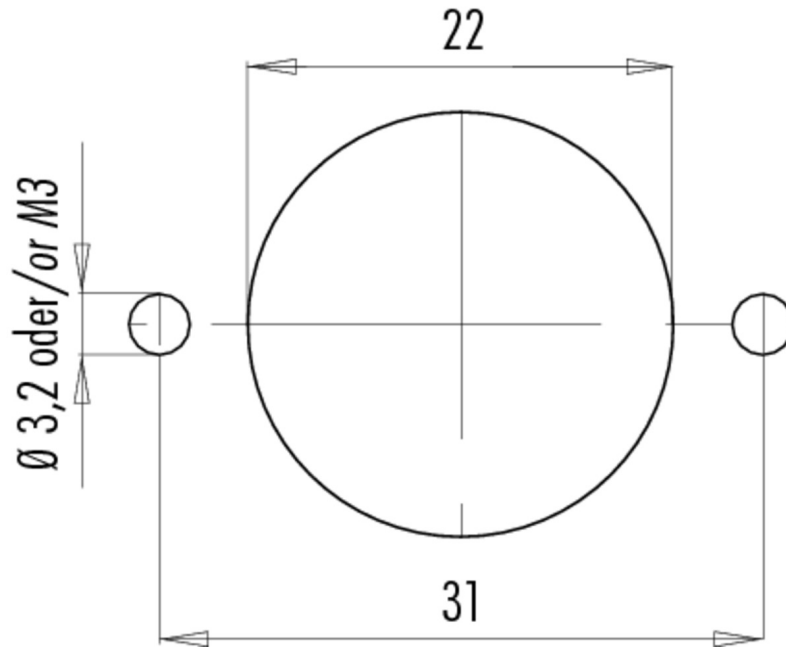
1. Abmanteln auf Länge  $l = 35$  mm. Ummantelung abstreifen.
  2. Druckschraube, Dichttring und Kupplungshülse auf Kabel aufhängen.
  3. Litzen abisolieren  $l = 6$  mm.  
Maß 25 mm gilt für 6+PE Mittenkontakt.
  4. Litzen in Kontakte einführen und verschrauben.
  5. Kontakte mit Litzen in den Isolierkörper einrasten und diesen zusammen mit dem Gewindering mit der Kupplungshülse verschrauben.
  6. Den Dichttring gemeinsam mit dem Klemmkorb von hinten in die Kupplungshülse schieben und festschrauben. (empfohlenes Drehmoment 400 cNm)
- 
1. Strip to 35 mm length and take off cable jacket.
  2. Bead pressing screw, pinch ring, seal and distance sleeve to cable.
  3. Strip insulation of the single wires (length 6 mm)  
Dimension 25 mm applies to 6+PE center contact.
  4. Insert wires into contacts and screw together.
  5. Snap contacts with wires into the insulator and screw it together with the threaded ring with the coupling sleeve.
  6. Insert sealing ring together with the clamping basket from behind into the coupling sleeve and tighten. (recommended torque 400 cNm)



Bezeichnung Polzahl: 6+PE, Kabelstecker, Kabeldurchlass 7-17mm, schraubklemm

Bereich RD24 Power Serien 692/693  
Bestellnummer 99 4217 300 07

Montageanleitung / Montageausschnitt



Bezeichnung	<b>Polzahl: 6+PE, Kabelstecker, Kabeldurchlass 7-17mm, schraubklemm</b>
Bereich	<b>RD24 Power Serien 692/693</b>
Bestellnummer	<b>99 4217 300 07</b>

## Sicherheitshinweise

Der Steckverbinder darf nicht unter Last gesteckt oder getrennt werden. Eine Nichtbeachtung sowie unsachgemäße Verwendung kann Personenschäden zur Folge haben.

Die Steckverbinder sind für Einsatzbereiche im Anlagen-, Steuerungs- und Elektrogerätebau entwickelt worden. Die Überprüfung, ob die Steckverbinder auch in anderen Einsatzgebieten verwendet werden können, obliegt dem Anwender.

Zum Schutz gegen unbeabsichtigtes Öffnen des Steckverbinders, ist bei einem Einsatz in Stromkreisen mit berührunggefährlichen Spannungen das Gewinde zwischen dem Gehäuse und dem Steckverbinderkopf mit einem geeigneten Cyanacrylatkleber zu sichern. Dies gilt nicht für Steckverbinder, die in SELV und PELV Stromkreisen nach IEC 61140 (EN 61140, VDE 0140-1) eingesetzt werden.

Steckverbinder, die in Stromkreisen mit berührunggefährlichen Spannungen eingesetzt werden, dürfen nur von, oder unter Aufsicht von Personen, die eine elektrotechnische Ausbildung besitzen, unter Berücksichtigung der geltenden Bestimmungen und Normen montiert und benutzt werden.

Steckverbinder mit der Schutzart IP 67 und IP 68 sind nicht für die Verwendung unter Wasser geeignet. Beim Einsatz im Freien müssen die Steckverbinder gesondert gegen Korrosion geschützt werden. Weitere Infos zu den IP Schutzarten siehe im Bereich Downloadcenter „Technische Informationen“

Zum Verriegeln des Kabelsteckverbinders mit dem Gerätesteckverbinder wird der Gewinding „handfest“ (ca. 50 cNm) angezogen.