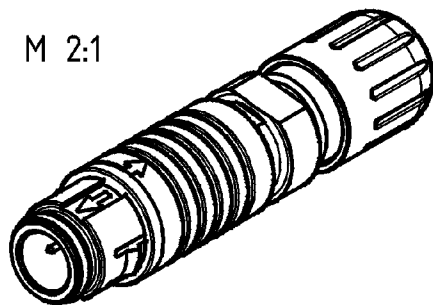


Bestell-Nr.:

3pol. 99-4705-00-03  
4pol. 99-4709-00-04  
5pol. 99-4713-00-05

(b) Ind. 050 Farbe rot  
Ind. 060 Farbe blau  
Ind. 070 Farbe grün

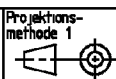
M 2:1



M 1:1



**binder**



Volumen  
Masse

Schutzvermerk  
DIN 34-1-D

Liefervorschrift

	Datum	Name	Benennung
Bearb.	28.9.06	mfinke	
Gepr.	23.10.06		
Norm			

Kupplungsstecker  
Mikro-Push-Pull

c	11300	18.02.08	Ha.	Serie:	420	Zeichnungs-Nr.	06-4201-0003	Blatt
b	11134	06.11.07	Ha.					von
a	10346	09.11.06	Ha.					
Index	Änderung	Datum	Name	Ers.f.:	Ers.d.:			

Ers.f.:		Ers.d.:	
---------	--	---------	--

Unigraphics

DIN\_A4