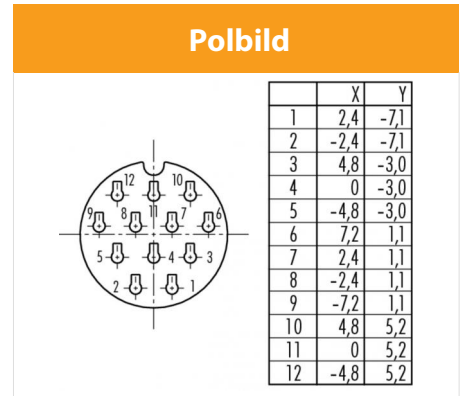
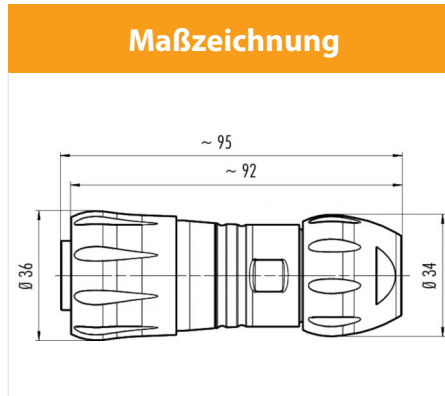


Bezeichnung **Polzahl: 12, Kabeldose, Kabeldurchlass 6- 13mm**  
 Bereich **Bajonett HEC Power Serien 696**  
 Bestellnummer **99 6518 000 12**



**Die Einzelteildarstellung und Montageanleitung finden Sie auf der nachfolgenden Seite.**

## Technische Daten

### Allgemeine Kennwerte

Steckverbinder-Bauform	Kabeldose
Steckverbinder Verriegelung	Bajonett
Anschlussart	crimpen (Crimpkontakte müssen separat bestellt werden)
Anschlußquerschnitt (mm)	siehe Crimpkontakte unter Zubehör
Anschlußquerschnitt (AWG)	-
Kabeldurchlass	7,0 - 13,0 mm
Obere Grenztemperatur	100 °C
Untere Grenztemperatur	-40 °C

### Elektrische Kennwerte

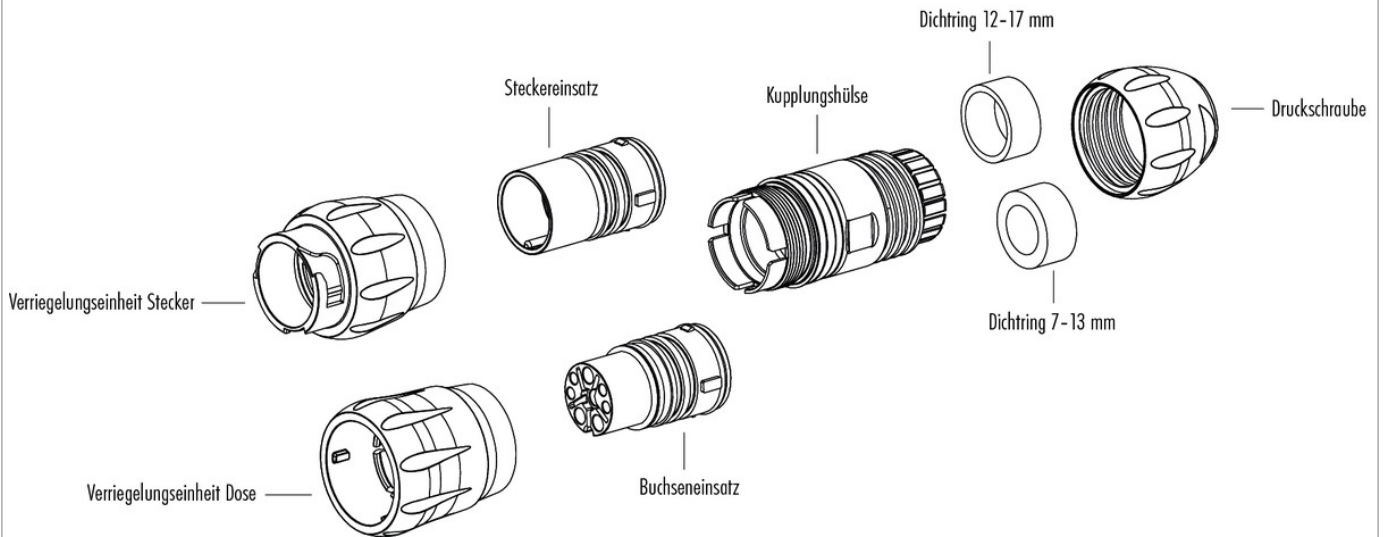
Bemessungsstrom (40°C)	5 A
Bemessungsspannung	250 V
Bemessungs-Stoßspannung	4000 V
Verschmutzungsgrad	3
Überspannungskategorie	III
Isolierstoffgruppe	I
Durchgangswiderstand	≤ 5 mΩ
Isolationswiderstand	>10 <sup>8</sup> Ω
EMV-Tauglichkeit	nicht schirmbar
Schutzart	IP68, IP69K
Mechanische Lebensdauer	> 500 Steckzyklen

### Werkstoffe

Material Kontakt	abhängig vom Crimpkontakt (Zubehör)
Material Kontaktkörper	PA

Bezeichnung **Polzahl: 12, Kabeldose, Kabeldurchlass 6- 13mm**  
 Bereich **Bajonett HEC Power Serien 696**  
 Bestellnummer **99 6518 000 12**

**Einzelteildarstellung**



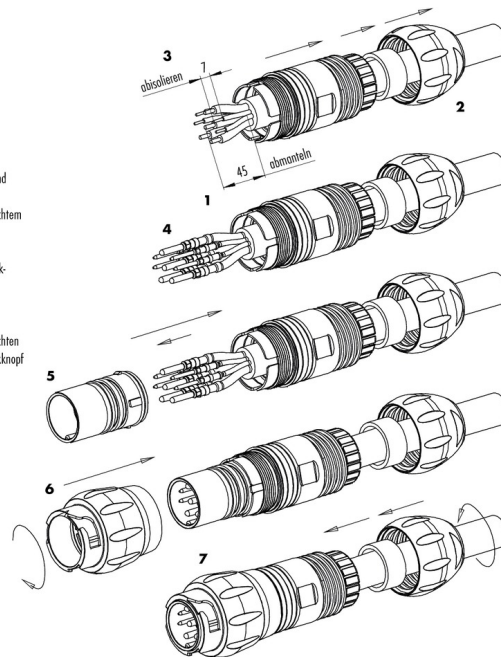
**Montageanleitung / Montageausschnitt**

1. Abmanteln auf Länge l = 45mm. Ummantelung abstreifen.
2. Druckschraube, Dichtring und Kupplungshülse auf Kabel aufziehen.
3. Litzen absisolieren l = 7mm.
4. Kontakte ancrimpen. \*
5. Angecrimpte Kontakte in den Kontaktkörper bis zum Einrasten eindrücken und diesen in die Kupplungshülse bis auf Anschlag schieben.
6. Verriegelungseinheit am Gewinde der Kupplungshülse aufsetzen und mit leichtem Druck in Pfeilrichtung festschrauben. (empfohlenes Drehmoment 80dNm)
7. Den Dichtring in den Klemmkorb bis auf Anschlag schieben und mit der Druckschraube festschrauben. (empfohlenes Drehmoment 220-250dNm)

**Lösen der Kontakte:**  
 Da die Kontakte schwimmend gelagert sind, lässt sich das Lösewerkzeug mit leichtem Pendelbewegungen bis auf Anschlag einführen. Danach zum Lösen den Ausdrückknopf betätigen.

\* Crimpzange Bestell-Nr. 66 0003 001

Lösewerkzeug Kontakt  
 Ø 1,6 mm 66 0004 001  
 Ø 2,5 mm 66 0011 001



Bezeichnung **Polzahl: 12, Kabeldose, Kabeldurchlass 6- 13mm**

Bereich **Bajonett HEC Power Serien 696**  
 Bestellnummer **99 6518 000 12**

Montageanleitung / Montageausschnitt

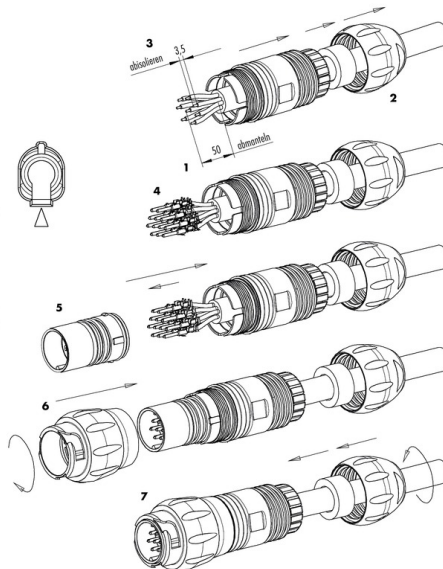
1. Abmanteln auf Länge l = 50 mm. Ummantelung abstreifen.
2. Druckschraube, Dichtung und Kupplungshülse auf Kabel aufstecken.
3. Litzen absolieren l = 3,5 mm.
4. Kontakte ancrimpen.
5. Angecrimpte Kontakte in den Kontaktkörper bis zum Einrasten eindrücken und diesen in die Kupplungshülse bis auf Anschlag schieben.

**Achtung!** Die Positionierung der Kontakte zum Gehäuse beachten. Der Pfeil zeigt auf die Restfelder des Kontaktes.

6. Verriegelungseinheit am Gewinde der Kupplungshülse aufsetzen und mit leichtem Druck in Pfeilrichtung festschrauben.
7. Den Dichtung in der Klemmkorb bis auf Anschlag schieben und mit der Druckschraube festschrauben. (empfohlenes Drehmoment 250 Ncm)

**Lösen der Kontakte:**  
 Da die Kontakte schwimmend gelagert sind, lässt sich das Lösewerkzeug mit leichtem Pendelbewegungen bis auf Anschlag einführen. Dennoch zum Lösen den Ausdrückknopf betätigen.

- \* Crimpzange für Einzelkontakte Bestell-Nr. 66 0001 014 100
- Crimpzange für Bandkontakte Bestell-Nr. 67 0001 014 100
- Lösewerkzeug Kontakt Bestell-Nr. 07 0088 000



Bezeichnung	<b>Polzahl: 12, Kabeldose, Kabeldurchlass 6- 13mm</b>
Bereich	<b>Bajonett HEC Power Serien 696</b>
Bestellnummer	<b>99 6518 000 12</b>

### Sicherheitshinweise

Der Steckverbinder darf nicht unter Last gesteckt oder getrennt werden. Eine Nichtbeachtung sowie unsachgemäße Verwendung kann Personenschäden zur Folge haben.

Die Steckverbinder sind für Einsatzbereiche im Anlagen-, Steuerungs- und Elektrogerätebau entwickelt worden. Die Überprüfung, ob die Steckverbinder auch in anderen Einsatzgebieten verwendet werden können, obliegt dem Anwender.

Steckverbinder, die in Stromkreisen mit berührunggefährlichen Spannungen eingesetzt werden, dürfen nur von, oder unter Aufsicht von Personen, die eine elektrotechnische Ausbildung besitzen, unter Berücksichtigung der geltenden Bestimmungen und Normen montiert und benutzt werden.