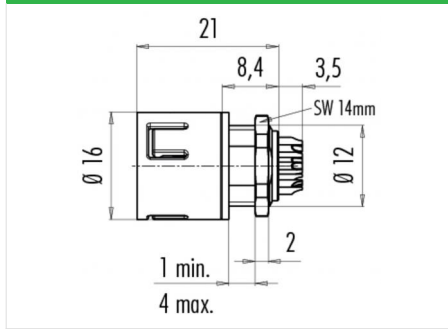


Bezeichnung **Polzahl: 8, Flanschstecker, Lötanschluss, grauweiß**  
Bereich **Snap-in IP67, Miniatur Serien 720 MED**  
Bestellnummer **99 9127 400 08**

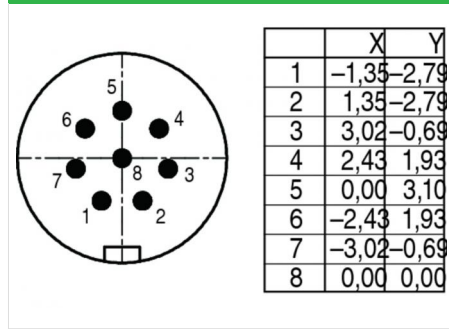
**Abbildung**



**Maßzeichnung**



**Polbild**



**Die Einzelteildarstellung und Montageanleitung finden Sie auf der nachfolgenden Seite.**

**Technische Daten**

**Allgemeine Kennwerte**

Steckverbinder-Bauform Flanschstecker  
Steckverbinder Verriegelung schnapp  
Anschlussart löten  
Anschlußquerschnitt (mm) 0,25 mm<sup>2</sup>  
Anschlußquerschnitt (AWG) 24  
Obere Grenztemperatur 85 °C  
Untere Grenztemperatur -40 °C

**Elektrische Kennwerte**

Bemessungsstrom (40°C) 2 A  
Bemessungsspannung 125 V  
Bemessungs-Stoßspannung 1500 V  
Verschmutzungsgrad 2  
Überspannungskategorie II  
Isolierstoffgruppe II  
Durchgangswiderstand ≤ 3 mΩ  
Isolationswiderstand ≥ 10<sup>10</sup>Ω  
EMV-Tauglichkeit nicht geschirmt  
Schutzart IP67  
Mechanische Lebensdauer > 500 Steckzyklen

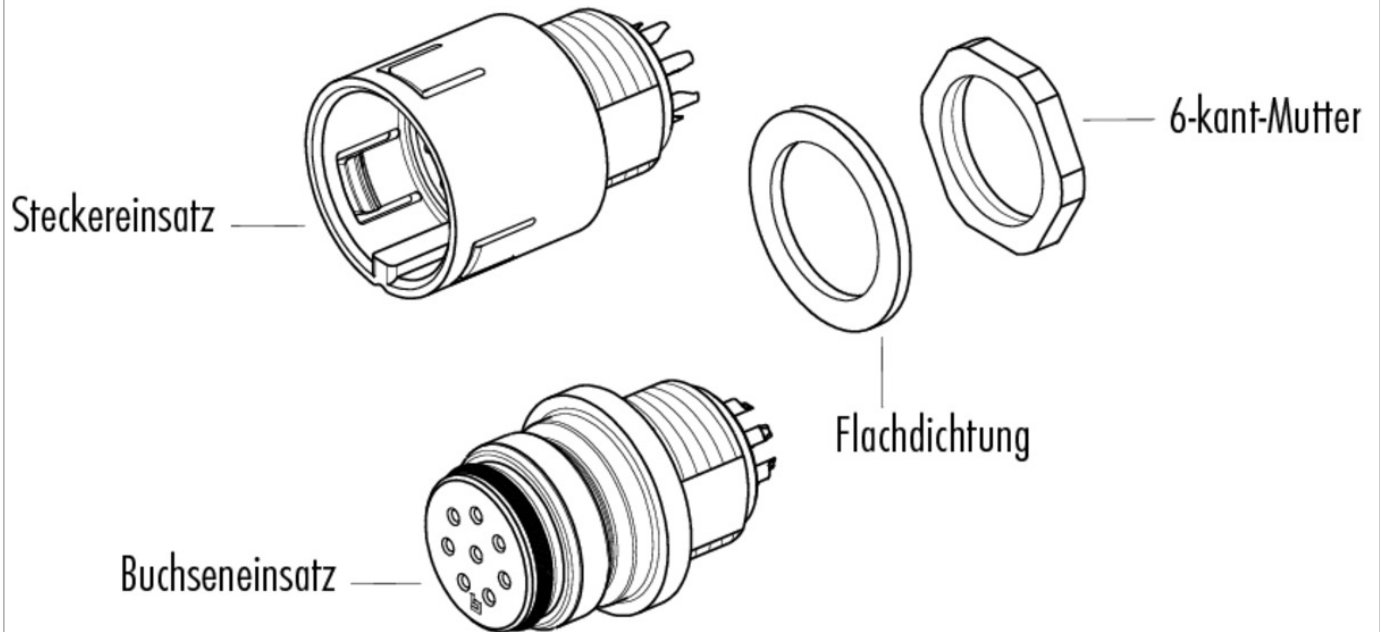
**Werkstoffe**

Material Kontakt CuSn (Bronze)  
Kontaktoberfläche Au (Gold)  
Material Kontaktkörper PA (UL 94 V-0)

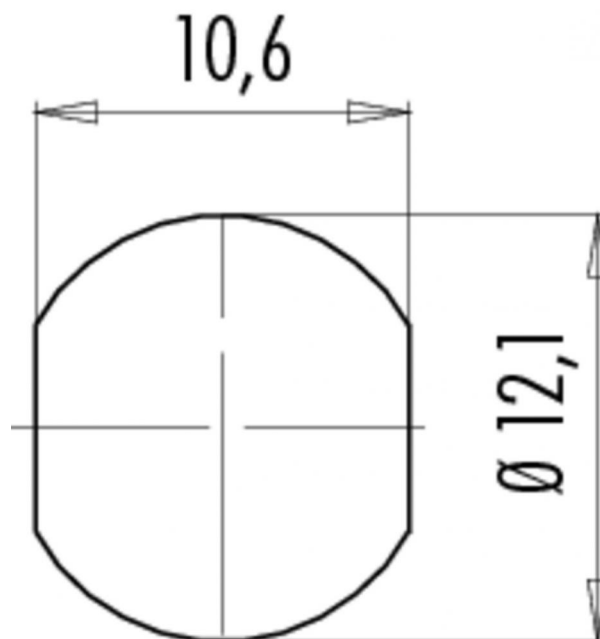
Bezeichnung **Polzahl: 8, Flanschstecker, Lötanschluss, grauweiß**

Bereich **Snap-in IP67, Miniatur Serien 720 MED**  
Bestellnummer **99 9127 400 08**

Einzelteildarstellung



Montageanleitung / Montageausschnitt



Bezeichnung	<b>Polzahl: 8, Flanschstecker, Lötanschluss, grauweiß</b>
Bereich	<b>Snap-in IP67, Miniatur Serien 720 MED</b>
Bestellnummer	<b>99 9127 400 08</b>

### Sicherheitshinweise

Der Steckverbinder darf nicht unter Last gesteckt oder getrennt werden. Eine Nichtbeachtung sowie unsachgemäße Verwendung kann Personenschäden zur Folge haben.

Die Steckverbinder sind für Einsatzbereiche im Anlagen-, Steuerungs- und Elektrogerätebau entwickelt worden. Die Überprüfung, ob die Steckverbinder auch in anderen Einsatzgebieten verwendet werden können, obliegt dem Anwender.

Steckverbinder mit der Schutzart IP 67 und IP 68 sind nicht für die Verwendung unter Wasser geeignet. Beim Einsatz im Freien müssen die Steckverbinder gesondert gegen Korrosion geschützt werden. Weitere Infos zu den IP Schutzarten siehe im Bereich Downloadcenter „Technische Informationen“