

Bezeichnung **Polzahl: 8, Flanschstecker, Tauchlötanschluss, grauweiß**
 Bereich **Snap-in IP67, Miniatur Serien 720 MED**
 Bestellnummer **99 9127 490 08**

Abbildung	Maßzeichnung	Polbild																											
		<table border="1"> <thead> <tr> <th></th> <th>X</th> <th>Y</th> </tr> </thead> <tbody> <tr> <td>1</td> <td>-1,35</td> <td>-2,79</td> </tr> <tr> <td>2</td> <td>1,35</td> <td>-2,79</td> </tr> <tr> <td>3</td> <td>3,02</td> <td>-0,69</td> </tr> <tr> <td>4</td> <td>2,43</td> <td>1,93</td> </tr> <tr> <td>5</td> <td>0,00</td> <td>3,10</td> </tr> <tr> <td>6</td> <td>-2,43</td> <td>1,93</td> </tr> <tr> <td>7</td> <td>-3,02</td> <td>-0,69</td> </tr> <tr> <td>8</td> <td>0,00</td> <td>0,00</td> </tr> </tbody> </table>		X	Y	1	-1,35	-2,79	2	1,35	-2,79	3	3,02	-0,69	4	2,43	1,93	5	0,00	3,10	6	-2,43	1,93	7	-3,02	-0,69	8	0,00	0,00
	X	Y																											
1	-1,35	-2,79																											
2	1,35	-2,79																											
3	3,02	-0,69																											
4	2,43	1,93																											
5	0,00	3,10																											
6	-2,43	1,93																											
7	-3,02	-0,69																											
8	0,00	0,00																											

Die Einzelteildarstellung und Montageanleitung finden Sie auf der nachfolgenden Seite.

Technische Daten

Allgemeine Kennwerte

Steckverbinder-Bauform	Flanschstecker
Steckverbinder Verriegelung	schnapp
Anschlussart	tauchlöten
Anschlußquerschnitt (mm)	0,25 mm ²
Anschlußquerschnitt (AWG)	24
Obere Grenztemperatur	85 °C
Untere Grenztemperatur	-40 °C

Elektrische Kennwerte

Bemessungsstrom (40°C)	2 A
Bemessungsspannung	125 V
Bemessungs-Stoßspannung	1500 V
Verschmutzungsgrad	2
Überspannungskategorie	II
Isolierstoffgruppe	II
Durchgangswiderstand	≤ 3 mΩ
Isolationswiderstand	≥ 10 ¹⁰ Ω
EMV-Tauglichkeit	nicht geschirmt
Schutzart	IP67
Mechanische Lebensdauer	> 500 Steckzyklen

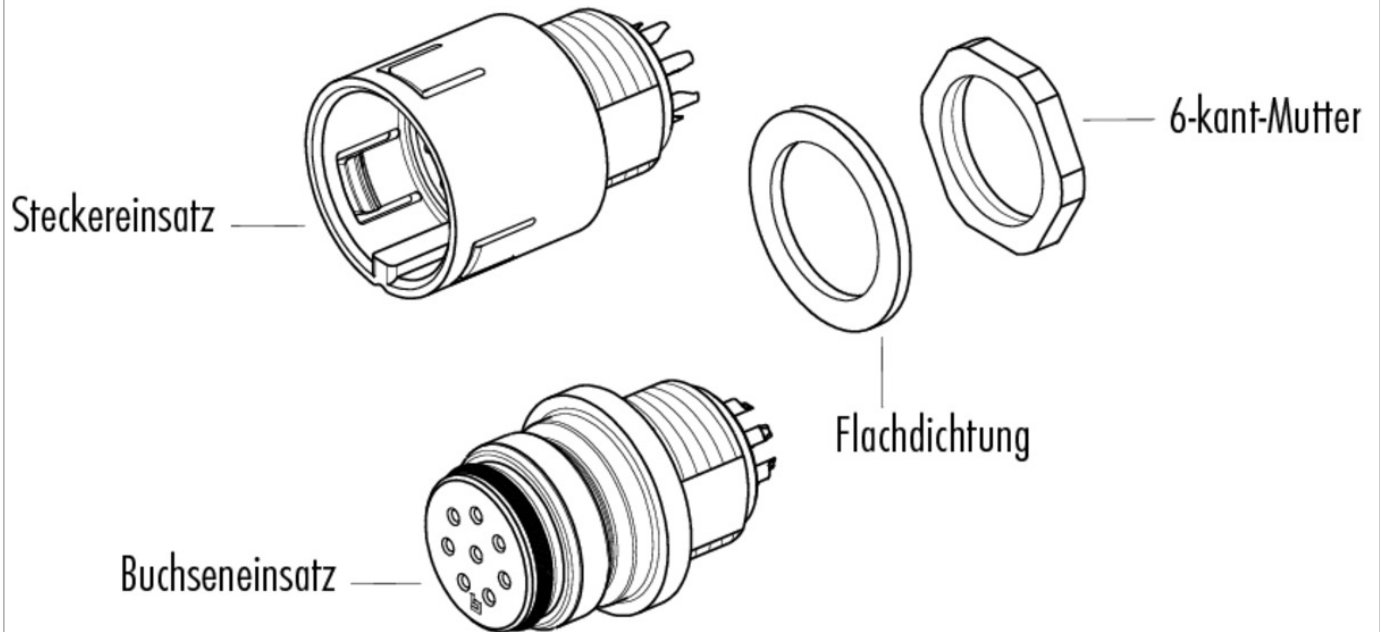
Werkstoffe

Material Kontakt	CuSn (Bronze)
Kontaktoberfläche	Au (Gold)
Material Kontaktkörper	PA (UL 94 V-0)

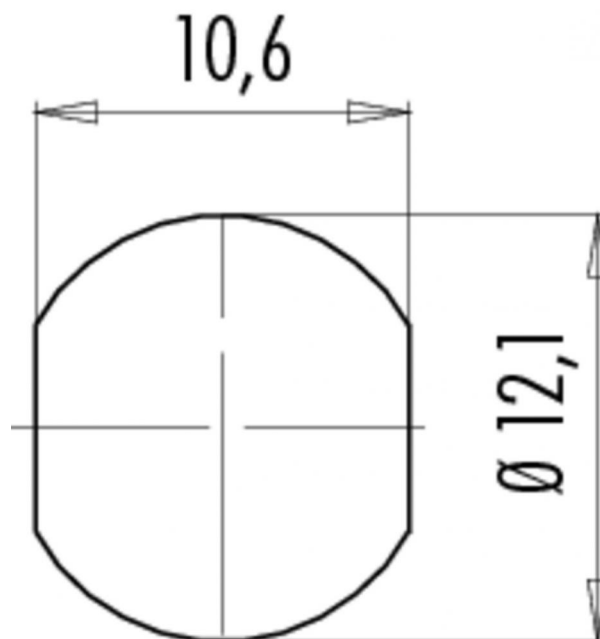
Bezeichnung Polzahl: 8, Flanschstecker, Tauchlötanschluss, grauweiß

Bereich Snap-in IP67, Miniatur Serien 720 MED
Bestellnummer 99 9127 490 08

Einzelteildarstellung



Montageanleitung / Montageausschnitt



Bezeichnung	Polzahl: 8, Flanschstecker, Tauchlötanschluss, grauweiß
Bereich	Snap-in IP67, Miniatur Serien 720 MED
Bestellnummer	99 9127 490 08

Sicherheitshinweise

Der Steckverbinder darf nicht unter Last gesteckt oder getrennt werden. Eine Nichtbeachtung sowie unsachgemäße Verwendung kann Personenschäden zur Folge haben.

Die Steckverbinder sind für Einsatzbereiche im Anlagen-, Steuerungs- und Elektrogerätebau entwickelt worden. Die Überprüfung, ob die Steckverbinder auch in anderen Einsatzgebieten verwendet werden können, obliegt dem Anwender.

Steckverbinder mit der Schutzart IP 67 und IP 68 sind nicht für die Verwendung unter Wasser geeignet. Beim Einsatz im Freien müssen die Steckverbinder gesondert gegen Korrosion geschützt werden. Weitere Infos zu den IP Schutzarten siehe im Bereich Downloadcenter „Technische Informationen“