
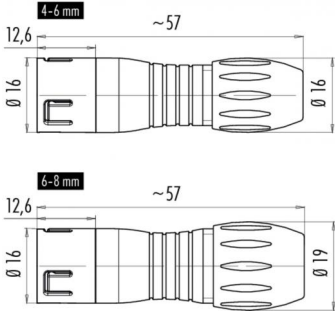
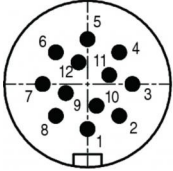


Bezeichnung **Polzahl: 12, Kabelstecker, Kabeldurchlass 6 - 8 mm, blau**
 Bereich **Snap-in IP67, Miniatur Serien 720 MED**
 Bestellnummer **99 9133 462 12**

| Abbildung | Maßzeichnung | Polbild | | | | | | | | | | | | | | | | | | | | | | | | | | | | | | | | | | | | | | | |
|---|---|---|--|---|---|---|------|-------|---|------|-------|---|------|------|---|------|------|---|------|------|---|-------|------|---|-------|------|---|-------|-------|---|-------|-------|----|------|-------|----|------|------|----|-------|------|
|  |  |  <table border="1" data-bbox="1289 533 1439 833"> <thead> <tr> <th></th> <th>X</th> <th>Y</th> </tr> </thead> <tbody> <tr><td>1</td><td>0,00</td><td>-3,70</td></tr> <tr><td>2</td><td>2,62</td><td>-2,62</td></tr> <tr><td>3</td><td>3,70</td><td>0,00</td></tr> <tr><td>4</td><td>2,62</td><td>2,62</td></tr> <tr><td>5</td><td>0,00</td><td>3,70</td></tr> <tr><td>6</td><td>-2,62</td><td>2,62</td></tr> <tr><td>7</td><td>-3,70</td><td>0,00</td></tr> <tr><td>8</td><td>-2,62</td><td>-2,62</td></tr> <tr><td>9</td><td>-1,79</td><td>-0,74</td></tr> <tr><td>10</td><td>0,74</td><td>-1,79</td></tr> <tr><td>11</td><td>1,79</td><td>0,74</td></tr> <tr><td>12</td><td>-0,74</td><td>1,79</td></tr> </tbody> </table> | | X | Y | 1 | 0,00 | -3,70 | 2 | 2,62 | -2,62 | 3 | 3,70 | 0,00 | 4 | 2,62 | 2,62 | 5 | 0,00 | 3,70 | 6 | -2,62 | 2,62 | 7 | -3,70 | 0,00 | 8 | -2,62 | -2,62 | 9 | -1,79 | -0,74 | 10 | 0,74 | -1,79 | 11 | 1,79 | 0,74 | 12 | -0,74 | 1,79 |
| | X | Y | | | | | | | | | | | | | | | | | | | | | | | | | | | | | | | | | | | | | | | |
| 1 | 0,00 | -3,70 | | | | | | | | | | | | | | | | | | | | | | | | | | | | | | | | | | | | | | | |
| 2 | 2,62 | -2,62 | | | | | | | | | | | | | | | | | | | | | | | | | | | | | | | | | | | | | | | |
| 3 | 3,70 | 0,00 | | | | | | | | | | | | | | | | | | | | | | | | | | | | | | | | | | | | | | | |
| 4 | 2,62 | 2,62 | | | | | | | | | | | | | | | | | | | | | | | | | | | | | | | | | | | | | | | |
| 5 | 0,00 | 3,70 | | | | | | | | | | | | | | | | | | | | | | | | | | | | | | | | | | | | | | | |
| 6 | -2,62 | 2,62 | | | | | | | | | | | | | | | | | | | | | | | | | | | | | | | | | | | | | | | |
| 7 | -3,70 | 0,00 | | | | | | | | | | | | | | | | | | | | | | | | | | | | | | | | | | | | | | | |
| 8 | -2,62 | -2,62 | | | | | | | | | | | | | | | | | | | | | | | | | | | | | | | | | | | | | | | |
| 9 | -1,79 | -0,74 | | | | | | | | | | | | | | | | | | | | | | | | | | | | | | | | | | | | | | | |
| 10 | 0,74 | -1,79 | | | | | | | | | | | | | | | | | | | | | | | | | | | | | | | | | | | | | | | |
| 11 | 1,79 | 0,74 | | | | | | | | | | | | | | | | | | | | | | | | | | | | | | | | | | | | | | | |
| 12 | -0,74 | 1,79 | | | | | | | | | | | | | | | | | | | | | | | | | | | | | | | | | | | | | | | |

Die Einzelteildarstellung und Montageanleitung finden Sie auf der nachfolgenden Seite.

Technische Daten

Allgemeine Kennwerte

| | |
|-----------------------------|----------------------|
| Steckverbinder-Bauform | Kabelstecker |
| Steckverbinder Verriegelung | schnapp |
| Anschlussart | löten |
| Anschlußquerschnitt (mm) | 0,25 mm ² |
| Anschlußquerschnitt (AWG) | 24 |
| Kabeldurchlass | 6,0 - 8,0 mm |
| Obere Grenztemperatur | 85 °C |
| Untere Grenztemperatur | -40 °C |

Elektrische Kennwerte

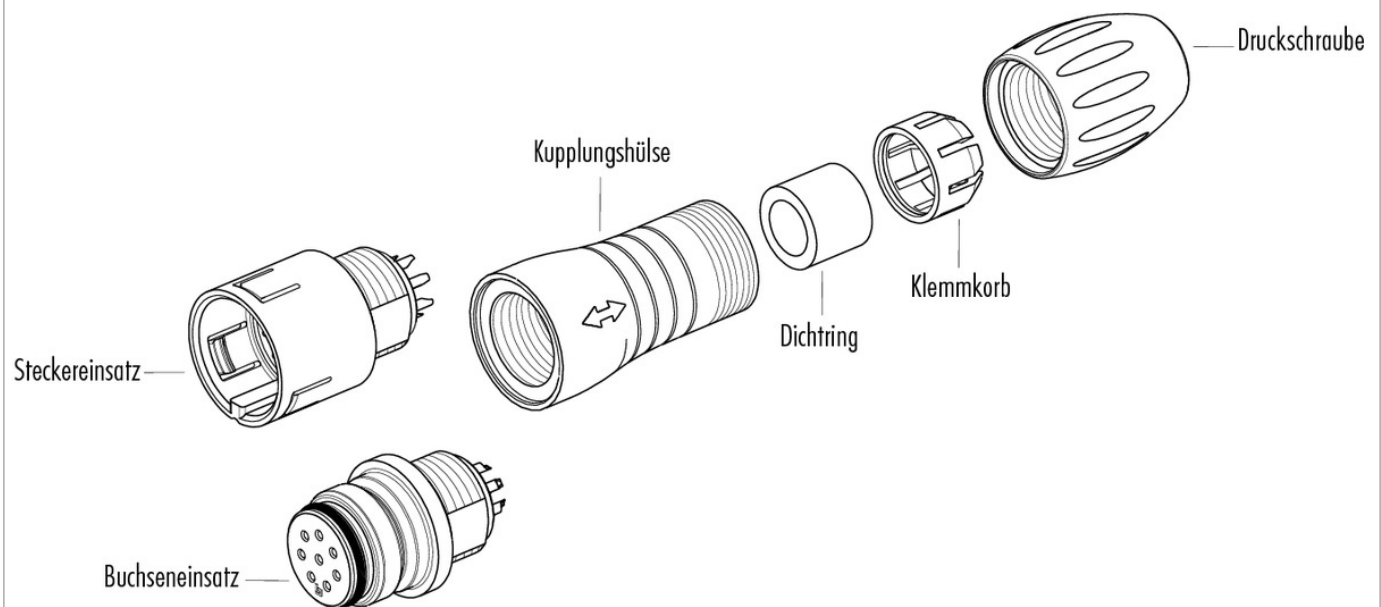
| | |
|-------------------------|----------------------|
| Bemessungsstrom (40°C) | 2 A |
| Bemessungsspannung | 60 V |
| Bemessungs-Stoßspannung | 800 V |
| Verschmutzungsgrad | 2 |
| Überspannungskategorie | II |
| Isolierstoffgruppe | II |
| Durchgangswiderstand | ≤ 3 mΩ |
| Isolationswiderstand | ≥ 10 ¹⁰ Ω |
| EMV-Tauglichkeit | nicht geschirmt |
| Schutzart | IP67 |
| Mechanische Lebensdauer | > 500 Steckzyklen |

Werkstoffe

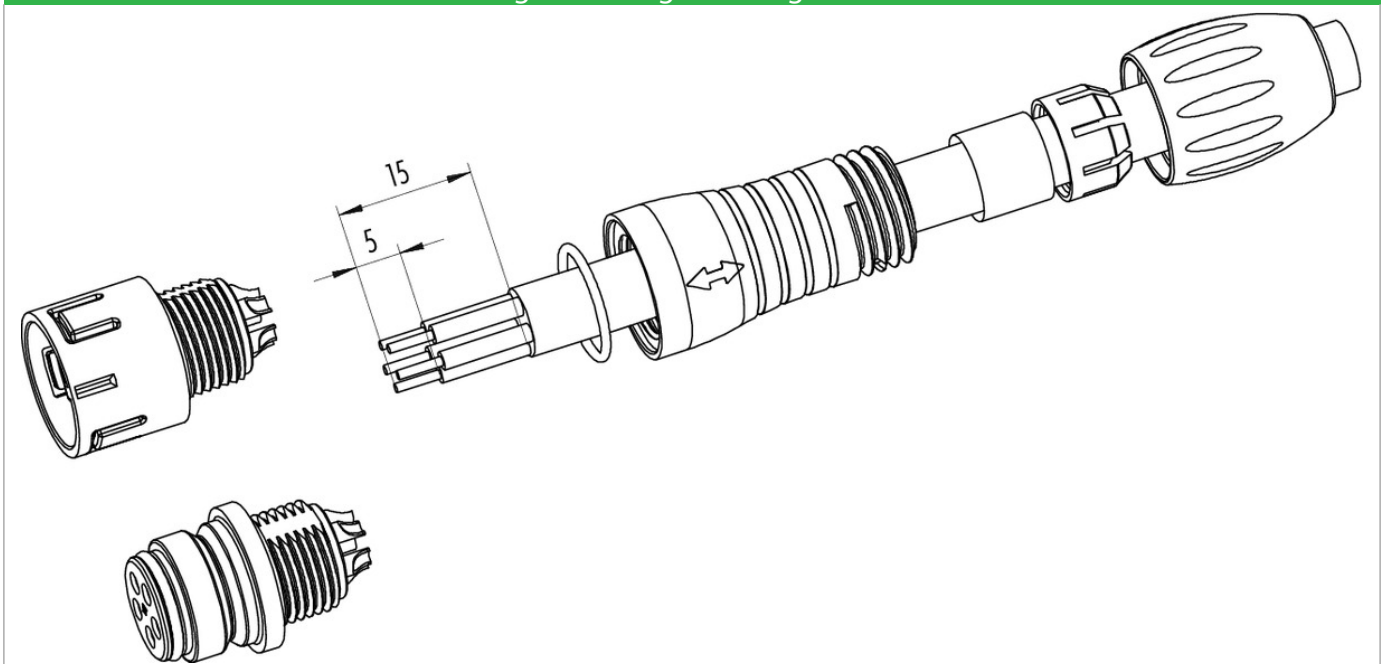
| | |
|------------------------|----------------|
| Material Kontakt | CuZn (Messing) |
| Kontaktoberfläche | Au (Gold) |
| Material Kontaktkörper | PA (UL 94 V-0) |

| | |
|---------------|---|
| Bezeichnung | Polzahl: 12, Kabelstecker, Kabeldurchlass 6 - 8 mm, blau |
| Bereich | Snap-in IP67, Miniatur Serien 720 MED |
| Bestellnummer | 99 9133 462 12 |

Einzelteildarstellung



Montageanleitung / Montageausschnitt



| | |
|---------------|---|
| Bezeichnung | Polzahl: 12, Kabelstecker, Kabeldurchlass 6 - 8 mm, blau |
| Bereich | Snap-in IP67, Miniatur Serien 720 MED |
| Bestellnummer | 99 9133 462 12 |

Sicherheitshinweise

Die Steckverbinder sind für Einsatzbereiche im Anlagen-, Steuerungs- und Elektrogerätebau entwickelt worden. Die Überprüfung, ob die Steckverbinder auch in anderen Einsatzgebieten verwendet werden können, obliegt dem Anwender.

Steckverbinder mit der Schutzart IP 67 und IP 68 sind nicht für die Verwendung unter Wasser geeignet. Beim Einsatz im Freien müssen die Steckverbinder gesondert gegen Korrosion geschützt werden. Weitere Infos zu den IP Schutzarten siehe im Bereich Downloadcenter „Technische Informationen“