




## Produktinformation N6R FF R

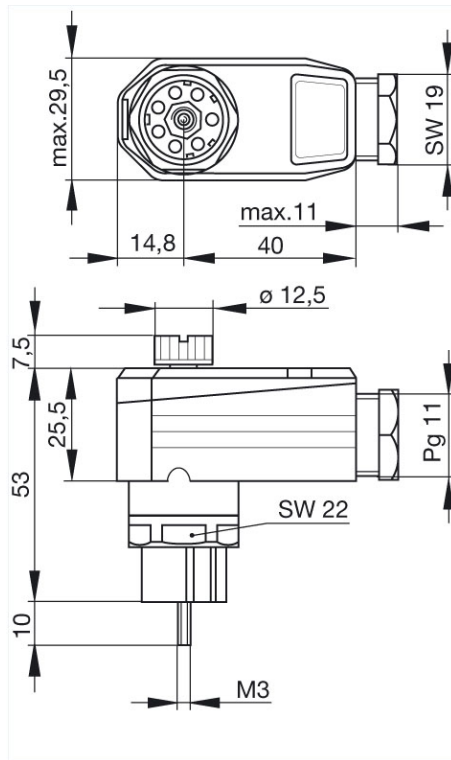
Industrial Connecting Solutions: Rund-Steckverbinder: MIL, DIN, Universal Steckverbinder: DIN 43651 Steckverbinder (NR-Serie): Leitungsdose, abgewinkelt: N6R FF R

<http://www.e-catalog.beldensolutions.com/link/57078-24228-256281-256284-24367-24369-36231/de/conf/uistate>

Name	N6R FF R
	
	Leitungsdose, gewinkelt, Leitungsabfangung mittels Klemmkäfig und Rändelschraube
<b>Lieferinformationen</b>	
Lieferstatus	bestellbar
<b>Produktbeschreibung</b>	
Beschreibung	Leitungsdose, gewinkelt, Leitungsabfangung mittels Klemmkäfig und Rändelschraube
Typ	N6R FF R
Bestell-Nr.	931 553-106
Kontaktart	gefederte Buchse
Polzahl	6 + PE
Leitungsverschraubung	PG 11
Leitungsdurchmesser	7 mm bis 9 mm
Leitungsquerschnitt	max. 1,5 mm <sup>2</sup>
Norm	DIN 43651
Gehäusefarbe	grau
<b>Technische Daten</b>	
Stiftdurchmesser	1,6 mm
Bemessungsspannung	AC/DC 250 V
Bemessungsstrom	10 A
Durchgangswiderstand	<= 5 mOhm
Anschlußart	crimpen
Anschließbare Leitungen	0,5 mm <sup>2</sup> bis 1,5 mm <sup>2</sup>
<b>Werkstoff</b>	
Kontaktflächenmaterial	Ag
Kontaktträgermaterial	PET
Gehäusematerial	PET
<b>Umgebungsbedingungen</b>	
Schutzgrad (IEC 60529)	IP 65
Temperaturbereich	-40 °C bis +90 °C
<b>Verpackungseinheit</b>	
Verpackungseinheit	10 Stück
<b>Lieferumfang bzw. Zubehör</b>	
Lieferumfang	1 Leitungsdose mit Rändelschraube, unmontiert im Polybeutel, mit Montageanleitung
Zubehör gesondert zu bestellen	steckbar mit / passend zu N6R AM, N6R AM..., N6R BM..., N6R DM; Codierung NC 6, Bestell-Nr. 831 002-011 Kontakte: RBC 162

Bilder

Zeichnung



**Belden Deutschland GmbH**  
 Im Gewerbepark 2  
 58579 Schalksmühle  
 Germany  
 Telefon: +49 7127/14-1806  
 E-Mail: [icos-sales@belden.com](mailto:icos-sales@belden.com)

Die auf den Webseiten veröffentlichten Informationen sind mit größtmöglicher Sorgfalt zusammengestellt. Sie unterliegen dem Vorbehalt der jederzeitigen Änderung, sowohl in technischer als auch in preislich/ kommerzieller Hinsicht. Die vollständigen Informationen und Daten entnehmen sie bitte der Anwenderdokumentation. Verbindliche Aussagen können nur auf konkrete Anfragen hin abgegeben werden.