




Produktinformation GDME 2011 schwarz/black

Industrial Connecting Solutions:Archiv - Industrial Connectors:Rechteck-Steckverbinder GDM-Serie (Archiv):Bauform A EN 175301-803 (DIN 43650) / ISO 4400:Leitungsdose mit Elektronikinsatz:GDME

2011 schwarz/black

<http://e-catalog.hirschmann.com/link/57078-24228-62529-86162-24310-24314-35028/de/conf/ui/state>

Name	GDME 2011 schwarz/black
	
	Leitungsdose mit Zentralschraube M 3 x 40, Zugentlastung und transparentem Deckel, Elektronikinsätze montierbar
Lieferinformationen	
Lieferstatus	bestellbar
Produktbeschreibung	
Beschreibung	Leitungsdose mit Zentralschraube M 3 x 40, Zugentlastung und transparentem Deckel, Elektronikinsätze montierbar
Typ	GDME 2011 schwarz/black
Bestell-Nr.	933 029-100
weitere Standardvarianten	Gehäusefarbe grau, Bestell-Nr. 933 029-106
Polzahl	2 + PE
Leitungsverschraubung	PG 11 (schwarz)
Leitungsquerschnitt	max. 1,5 mm ²
Norm	DIN EN 175 301-803-A
Gehäusefarbe	schwarz, mit transparentem Deckel
Bauform	A
Technische Daten	
Stiftabmessung	6,3 mm x 0,8 mm, 4,8 mm x 0,8 mm
Bemessungsspannung	AC 400 V, DC 250 V ohne Elektronikinsatz
Bemessungsstrom	16 A
Durchgangswiderstand	<= 4 mOhm
Anschlußart	schrauben
Anschließbare Leitungen	4,5 mm bis 11 mm Durchmesser
Gehäusebefestigung	Zentralschraube
Werkstoff	
Kontaktflächenmaterial	Sn
Kontaktträgermaterial	PA
Gehäusematerial	PA
Umgebungsbedingungen	
Schutzgrad (IEC 60529)	IP 65 (Dichtung notwendig)
Verschmutzungsgrad	3
Temperaturbereich	-40 °C bis +85 °C
Brennbarkeitsklassen	
Gehäuse	94 V1
Kontaktträger	94 V1
Zulassungen	
VDE	VDE
SEV	SEV
GL	GL
Verpackungseinheit	
Verpackungseinheit	50 Stück
Lieferumfang bzw. Zubehör	
Zubehör gesondert zu bestellen	(NBR) Flachdichtung GDM 3-7, Bestell-Nr. 730 801-002; (EPDM) Flachdichtung GDM 3-21, Bestell-Nr. 731 739-004; Rändelschraube GDME 3N-7, Bestell-Nr. 732 280-001



HIRSCHMANN

A BELDEN BRAND

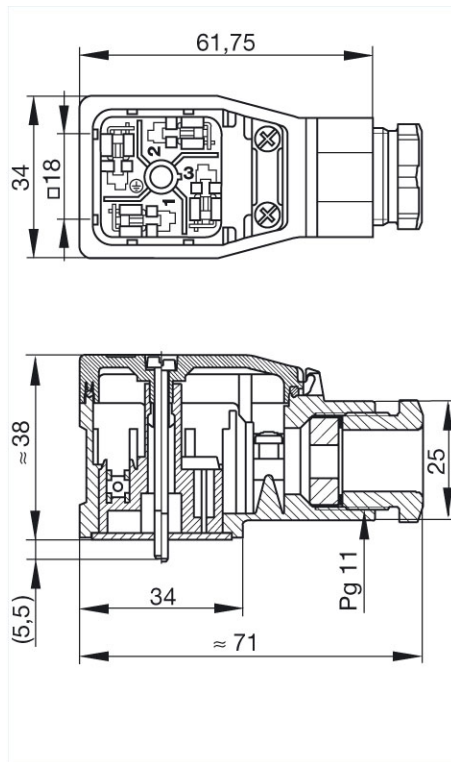
Industrial Connecting Solutions:Archiv - Industrial Connectors:Rechteck-Steckverbinder GDM-Serie (Archiv):Bauform A EN 175301-803 (DIN 43650) / ISO 4400:Leitungsdose mit Elektronikinsatz:GDME

2011 schwarz/black

<http://e-catalog.hirschmann.com/link/57078-24228-62529-86162-24310-24314-35028/de/conf/uistate>

Bilder

Zeichnung



Belden Deutschland GmbH

Im Gewerbepark 2
58579 Schalksmühle
Germany
Telefon: +49 7127/14-1806
E-Mail: icos-sales@belden.com

Die auf den Webseiten veröffentlichten Informationen sind mit größtmöglicher Sorgfalt zusammengestellt. Sie unterliegen dem Vorbehalt der jederzeitigen Änderung, sowohl in technischer als auch in preislich/kommerzieller Hinsicht. Die vollständigen Informationen und Daten entnehmen sie bitte der Anwenderdokumentation. Verbindliche Aussagen können nur auf konkrete Anfragen hin abgegeben werden.