




Produktinformation STAS 5 grau/grey

Industrial Connecting Solutions:Rechteck Steckverbinder:Powersteckverbinder (ST-Serie):Leitungsstecker:STAS 5 grau/grey

<http://www.e-catalog.beldensolutions.com/link/57078-24228-256261-24351-24355-36008/de/conf/ui/istate>

Name	STAS 5 grau/grey
	
	Leitungsstecker mit Zugentlastung,unmontiert mit beigelegten Kontakten
Lieferinformationen	
Lieferstatus	bestellbar
Produktbeschreibung	
Beschreibung	Leitungsstecker mit Zugentlastung, unmontiert mit beigelegten Kontakten
Typ	STAS 5 grau/grey
Bestell-Nr.	931 692-106
Kontaktart	Stift
Polzahl	5 + PE
Leitungsverschraubung	PG 11
Leitungsdurchmesser	8 mm bis 10mm
Leitungsquerschnitt	max. 1 mm ²
Gehäusefarbe	grau
Kontaktträgerfarbe	schwarz
Technische Daten	
Stiftdurchmesser	1,6 mm
Bemessungsspannung	AC 400 V / DC 250 V
Bemessungsstrom	DC 10 A / AC 6 A
Durchgangswiderstand	<= 10 mOhm
Anschlußart	crimpen
Werkstoff	
Kontaktmaterial	Cu Zn
Kontaktflächenmaterial	Ag
Kontaktträgermaterial	PA
Gehäusematerial	PA
Umgebungsbedingungen	
Schutzgrad (IEC 60529)	IP 54
Verschmutzungsgrad	3
Temperaturbereich	-30 °C bis +90 °C
Brennbarkeitsklassen	
Gehäuse	UL 94 HB
Kontaktträger	UL 94 V-0
Zulassungen	
VDE	VDE
SEV	SEV
Verpackungseinheit	
Verpackungseinheit	100 Stück
Lieferumfang bzw. Zubehör	
Zubehör gesondert zu bestellen	Sicherungsbügel STASI 3, Bestell-Nr. 732 045-001



HIRSCHMANN

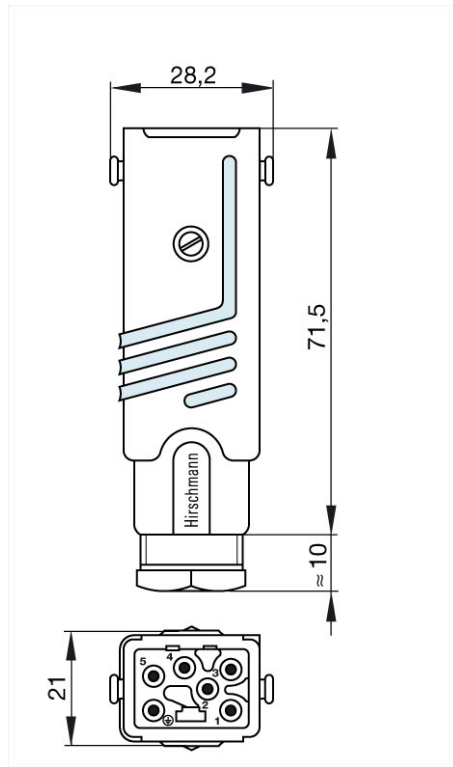
A BELDEN BRAND

Industrial Connecting Solutions:Rechteck Steckverbinder:Powersteckverbinder (ST-Serie):Leitungsstecker:STAS 5 grau/grey

<http://www.e-catalog.beldensolutions.com/link/57078-24228-256261-24351-24355-36008/de/conf/ui/state>

Bilder

Zeichnung



Belden Deutschland GmbH

Im Gewerbepark 2

58579 Schalksmühle

Germany

Telefon: +49 7127/14-1806

E-Mail: icos-sales@belden.com

Die auf den Webseiten veröffentlichten Informationen sind mit größtmöglicher Sorgfalt zusammengestellt. Sie unterliegen dem Vorbehalt der jederzeitigen Änderung, sowohl in technischer als auch in preislich/kommerzieller Hinsicht. Die vollständigen Informationen und Daten entnehmen sie bitte der Anwenderdokumentation. Verbindliche Aussagen können nur auf konkrete Anfragen hin abgegeben werden.