

Buccaneer®-Serie 6000



Stabile, sofortige Verbindungen für raue Umgebungsbedingungen

Die Rundstecker der Buccaneer-Serie 6000 verbinden einen einfachen Push-/Pull-Kupplungsmechanismus mit der bewährten Abdichtung gegen Umwelteinflüsse. Das Produktsortiment bietet eine Auswahl zwischen Metall- und Kunststoffkörpern und unterstützt sowohl USB- als auch Ethernet-Datenschnittstellen.

Entworfen und unabhängig nach den Schutzklassen IP66, IP68 & IP69K getestet, sind sie optimal für Anwendungen geeignet, bei denen das Eindringen von Staub und Wasser vermieden werden soll und ein einfacher Anschluss, der verfügbare Platz und die äußere Erscheinung wichtige Erwägungen sind.

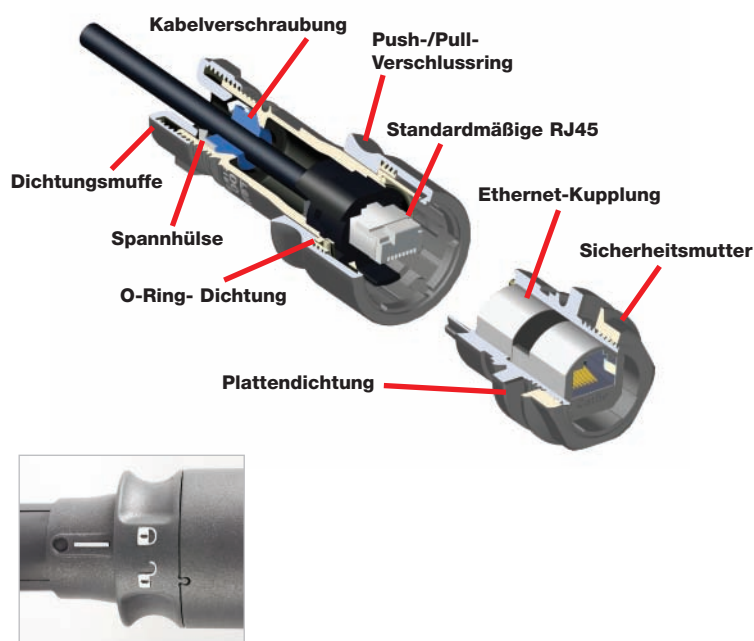
IP66

IP68

IP69K

Zu den Daten — Ethernet

THERMOPLASTISCHE- UND METALL-AUSFÜHRUNGEN



● Push-/Pull-Verriegelungssystem*	Sichere, sofortige Verriegelung. Schnelles Ineinanderstecken und Lösen des Steckverbinders
● 30°-Drehverschluss	Schützt vor versehentlichem Entkuppeln
● Schutzklasse IP66, IP68 und IP69K wenn gekoppelt	Geeignet für eine Vielzahl von staub- und wasserhaltigen Umgebungen
● Unabhängige Prüfung der Dichtungen	Unabhängige Prüfung der Schutzart
● Cat 5e-kompatibel	Datenrate bis zu 100 MHz
● PUR-Ummantelung des Kabels	Gute Chemikalienbeständigkeit, flammenhemmend
● Geschirmtes System	Störunanfälligkeit und EMI-Schutz
● Cat 5e-geschirmte Kupplung	Bewahrt die Abschirmung
● Optische Passanzeige	Ausrichtungs-Anzeige vermindert das Risiko einer Beschädigung beim Zusammenstecken
● Wieder anschließbarer Flex-Steckverbinder	Die Fähigkeit zum 'Feld'-Anschluss
● Erdungsleitungs-Version des Plattenadapters auf Kunststoff-Steckverbinder	Kontinuierliche Abschirmung des plattenmontierten Steckverbinders
● Metall-Steckverbinder zur Kabelabschirmung geerdet	Kontinuierliche Abschirmung des plattenmontierten Steckverbinders
● Abdichtung durch Ethernet-Platte	Verhindert das Eindringen von Wasser in das Gerät

*zum Patent angemeldet.

Internet: elektron-bulgin.com

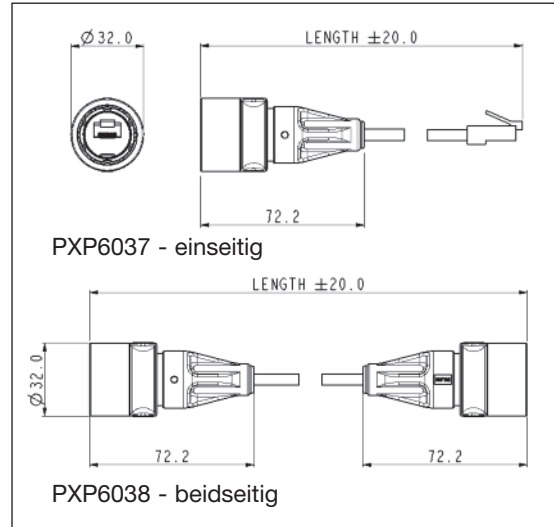
Ethernet – thermoplastische Ausführung

FERTIGE ANSCHLUSSKABELE – KABEL MIT PUR-UMMANTELUNG



PXP6037

- Passend für Typ PXP6033TP
- 30°-Drehverschluss
- Stecker mit umspritztem Kabel
- Lieferung mit abgeschirmtem RJ45-Steckanschluss
- Ein- oder beidseitiger Anschluss
- Standardlängen: 2 m, 3 m & 5 m
- Kabeltyp S-FTP
- PUR-Ummantlung des Kabels
- Verdrahtung zu 568-B
- überschreitet EIA/TIA Cat 5e



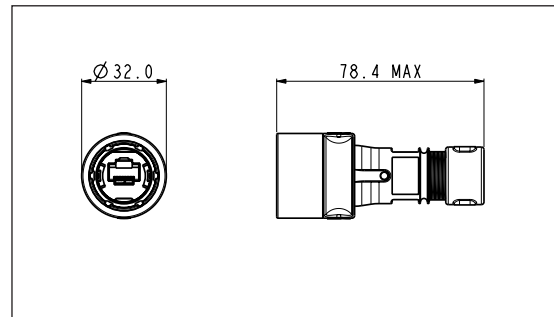
Teile-Nr.	Type	Länge	Beschreibung
PXP6037/2M00	Einseitig	2 m	IP RJ Buccaneer mit abgeschirmtem RJ45
PXP6037/3M00	Einseitig	3 m	IP RJ Buccaneer mit abgeschirmtem RJ45
PXP6037/5M00	Einseitig	5 m	IP RJ Buccaneer mit abgeschirmtem RJ45
PXP6038/2M00	Beidseitig	2 m	IP RJ Buccaneer mit IP68 RJ Buccaneer
PXP6038/3M00	Beidseitig	3 m	IP RJ Buccaneer mit IP68 RJ Buccaneer
PXP6038/5M00	Beidseitig	5 m	IP RJ Buccaneer mit IP68 RJ Buccaneer

WIEDER ANSCHLIESSBARER FLEX-STECKVERBINDER



PXP6034

- Passend für Typ PXP6033TP
- 30°-Drehverschluss
- Lieferung mit abgeschirmtem RJ45-Steckanschluss
- Zwei Versionen:
für PUR-ummanteltes Kabel (Cat 5e)
für andere Kabelgrößen von 3,5 bis 8 mm Durchmesser



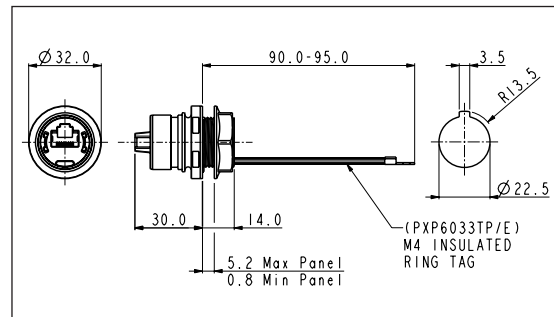
Teile-Nr.	Beschreibung
PXP6034/A	Optimierte Kabelverschraubung für PUR-ummanteltes Kabel zur Aufrechterhaltung der Cat 5e-Leistung.
PXP6034/B	Geeignet zur Verwendung mit Kabeln von 3,5 bis 8 mm Durchmesser.

BUCHSE/KUPPLUNG STECKVERBINDER



PXP6033TP

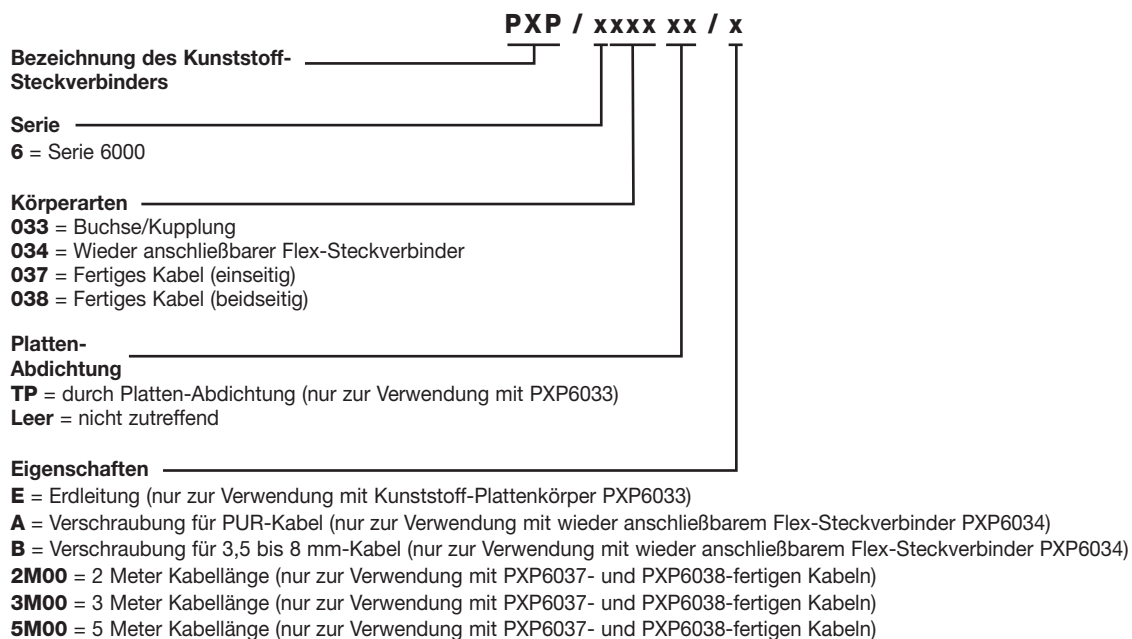
- Abdichtung durch Platte
- Cat 5e-geschirmte Kupplung
- Passend für alle Flex-Steckverbinder Kunststoff
- Standardmäßiges RJ45-fertiges Kabel kann in Rückseite gesteckt werden
- Version mit Erdleiter verfügbar
- Einlochbefestigung
- Komplett mit Platten-Abdichtung



Teile-Nr.	Beschreibung	Befestigung
PXP6033TP	Cat 5e-Kupplung	Frontplattenmontiert – Abdichtung durch Platte
PXP6033TP/E	Cat 5e-Kupplung + Erdleiter	Frontplattenmontiert – Abdichtung durch Platte

Ethernet – thermoplastische Ausführung

TEILENUMMERN-SYSTEM



Beispiele:

PXP6033TP/E = Plattenmontierte Kupplung, Abdichtung durch Platte mit Erdleitung

PXP6037/2M00 = Fertiges Kabel mit einer abgedichteten Seite, 2 Meter Länge

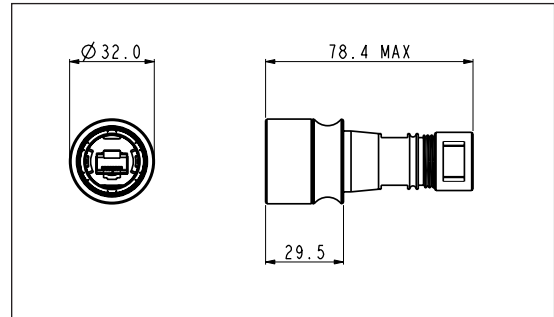
Ethernet – Metall-Ausführung

WIEDER ANSCHLIESSBARER FLEX-STECKVERBINDER



PXM6034

- Pasend für Typ PXM6033
- 30°-Drehschloss
- Lieferung mit abgeschirmtem RJ45-Steckanschluss
- Zwei Versionen:
für PUR-ummanteltes Kabel (Cat 5e)
für andere Kabelgrößen von
3,5 bis 8 mm Durchmesser



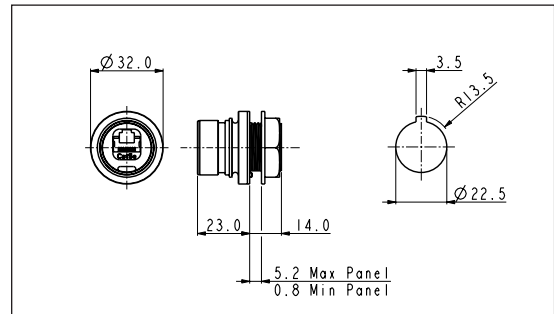
Teile-Nr.	Beschreibung
PXM6034/A PXM6034/B	Optimierte Kabelverschraubung für PUR-ummanteltes Kabel zur Aufrechterhaltung der Cat 5e-Leistung. Geeignet zur Verwendung mit Kabeln von 3,5 bis 8 mm Durchmesser.

BUCHSE/KUPPLUNG STECKVERBINDER



PXM6033

- Abdichtung durch Platte
- Cat 5e-geschirmte Kupplung
- Pasend für Typ PXM6034
- Standardmäßige RJ45-Steckschnur kann in Rückseite gesteckt werden
- Steckverbinder-Gehäuse zur Kabelabschirmung geerdet
- Einlochbefestigung
- Komplett mit Platten-Abdichtung



Teile-Nr.	Beschreibung	Befestigung
PXM6033TP	Cat 5e-Kupplung	Frontplattenmontiert – Abdichtung durch Platte

ZUBEHÖRTEILE FÜR ETHERNET-STECKVERBINDER



PXP6083 PXP6081

- Dichtungskappen zur Bewahrung der Schutzart wenn Steckverbinder nicht in Gebrauch

Kunststoff-Steckverbinder

- PXP6081 für Steckverbinder PXP6034, PXP6037 & PXP6038
- PXP6083 für frontplattenmontierte Steckverbinder PXP6033, mit 30°-Drehschloss

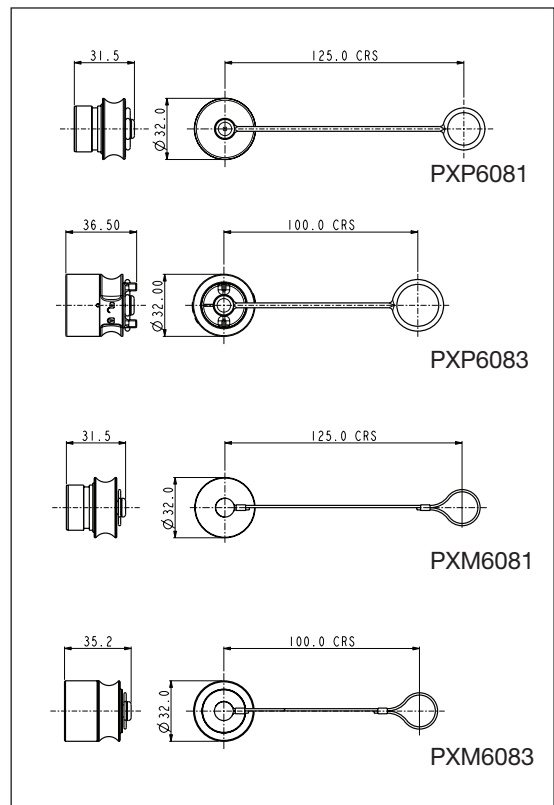
Metall-Steckverbinder

- PXM6081 für Steckverbinder PXM6034
- PXM6083 für frontplattenmontierte Steckverbinder



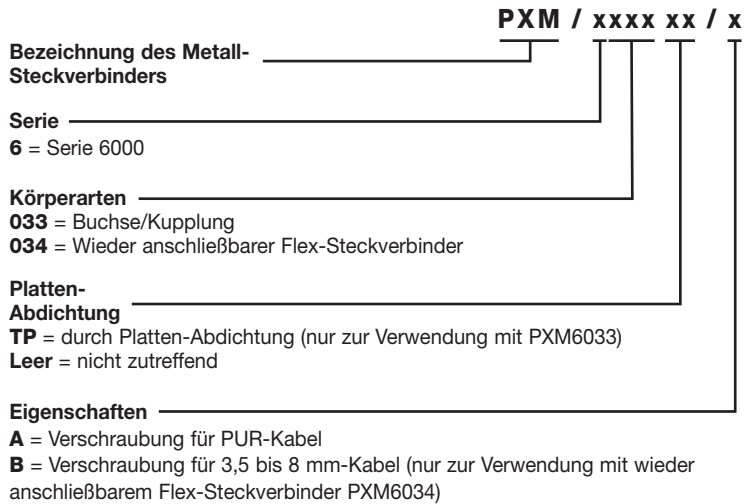
PXM6083 PXM6081

Teile-Nr.	Beschreibung
PXP6081	Dichtungskappe für Flex-Steckverbinder
PXP6083	Dichtungskappe für frontplattenmontierte Steckverbinder aus Kunststoff
PXM6081	Dichtungskappe für Flex-Steckverbinder aus Metall
PXM6083	Dichtungskappe für frontplattenmontierte Steckverbinder aus Metall
14151	Hand-Crimpwerkzeug + Schneidesatz
14199	PUR-ummanteltes Kabel – 50 m-Trommel
14150	Ersatz für abgeschirmten RJ45



Ethernet – Metall-Ausführung

TEILENUMMERN-SYSTEM



Beispiele:

PXM6034/A = wieder anschließbarer Flex-Steckverbinder zur Verwendung mit PUR-Kabel

PXM6033TP = plattenmontierte Kupplung, Abdichtung durch Platte

Ethernet – Metall- und thermoplastische Ausführungen

SPEZIFIKATIONEN

Steckverbinder

Mechanical

Sealing	IP69K, DIN40050-9 IP68, EN60529 IP66, EN60529
---------	---

Betriebstemperatur

Wiederverwendbar, typ in Kunststoff und Metall Umspritzte Kabel	-20 °C bis +70 °C 0 °C bis +70 °C
---	--------------------------------------

Materialien – umspritzt

Umspritztes Material	PVC (schwarz)
Entflammbarkeitsklasse	UL94V-0

Materialien – wieder anschließbar und Platten-Steckverbinder

Kunststoff	PC/PBT
Metall	Maschinell bearbeitetes Messing, vernickelt
Entflammbarkeitsklasse	UL94V-0
'O'-Ringe	Silikon
Plattendichtung – rund	Silikon
Plattendichtung – Flansch	Silikon
Genehmigungen (ausstehend)	UL
RoHS	Kompatibel

Mehrdrätiges S-FTP-Steckschnur-Kabel – PUR-Mantel

Polyurethan (PUR)-ummanteltes Kabel mit internem Aufbau, der das Leistungsniveau Cat 5e überschreitet. Der PUR-Mantel verfügt über eine hervorragende Verschleißfestigkeit, Chemikalien- und Ozonbeständigkeit sowie über eine raucharme und halogenfreie, flammenhemmende Ausführung, geeignet für interne und externe industrielle Umgebungen.

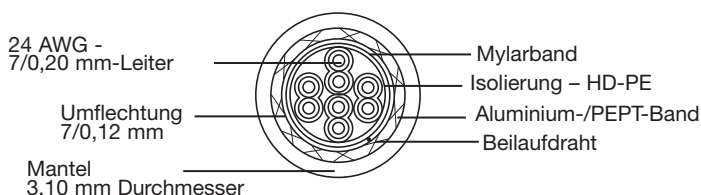
Kabel

Leiter	24 AWG (7/0,2 mm) blanker Kupferdraht
Isolation	HD-PE
Adernpaar	2 der oben genannten Adern verdreht
Ader	4 der oben genannten Adern
Band	1 Überlappung Mylarband
Abschirmung	1 Schicht Mylar- und Aluminiumband, 0,12 mm verzinktes Kupfergeflecht
Mantel	PUR-Mantel schwarz
Betriebstemperatur	-25 °C bis +85 °C
Mindest-Biegeradius	10 x AD (Installation)
Mindest-Biegeradius	6 x AS (installiert)
Durchmesser	Nennwert 6,1 mm

Elektrik bei 20 °C

Eigenschaft	
Impedanz	100Ω ±15Ω bei 100 MHz
Kapazitiver Widerstand	330 pF/km
Leiterschleifen	
Widerstand	max. 29Ω/100 m
Versatz	45 nsec/100 m bei 100 MHz
TIA/EIA-Einstufung	Cat 5e

Kabeltyp – PXP6037, PXP6038 und 14199



Polyurethan (PUR)-Mantel

RJ45-Stecker

Materialien

Formteil	Polycarbonat
Entflammbarkeit	UL94V-0
Kontakt-Material	Phosphorbronze
Kontaktplattierung	50 Mikrometer Gold
Temperaturbereich	-40 °C bis +70 °C
Einsteckzyklen	1.000 Zyklen
RoHS	Kompatibel

Elektrik:

Anzahl der Leiter	8
Leitertypen	24–28 AWG, massiv oder mehrdrähtig
Nennstromstärke	1,5 A
Nennspannung	30 V Wechselspannung, 42 V Gleichspannung
Kontaktwiderstand	max. 10Ωm
Leistung	Cat 5e

RJ45-Kupplung

Materialien

Kupplungs-Gehäuse	Kupferlegierung
Kupplungs-Plattierung	Nickel
Formteil	ABS
Entflammbarkeit	UL94V-0
Kontakt-Material	Phosphorbronze
Kontaktplattierung	50 Mikrometer Gold
Temperaturbereich	-40 °C bis +70 °C
Einsteckzyklen	1.000 Zyklen
RoHS	Kompatibel

Elektrik:

Anzahl der Leiter	8
Nennstromstärke	1,5 A
Nennspannung	30 V Wechselspannung, 42 V Gleichspannung
Kontaktwiderstand	max. 10Ωm
Leistung	Cat 5e