

# Buccaneer® Serie 6000



## Stabile, sofortige Verbindungen für raue Umgebungsbedingungen

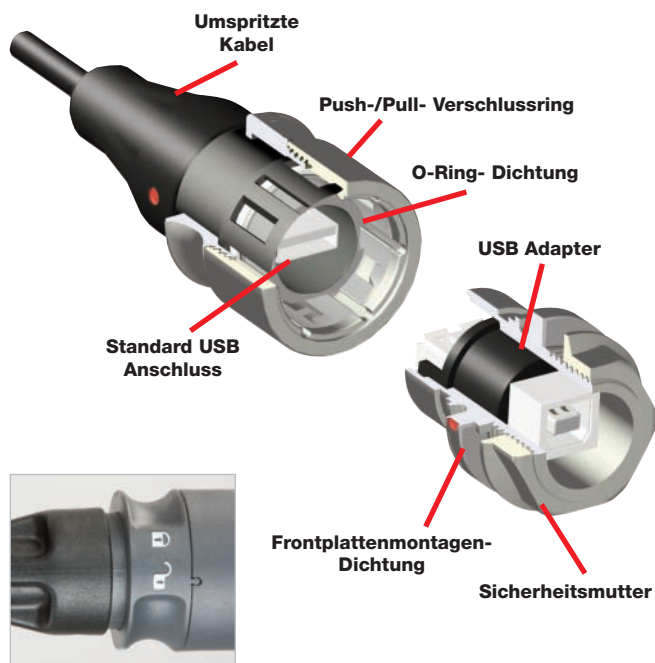
Die Rundstecker der Buccaneer-Serie 6000 verbinden einen einfachen Push-/Pull-Kupplungsmechanismus mit der bewährten Abdichtung gegen Umwelteinflüsse. Das Produktsortiment bietet eine Auswahl zwischen Metall- und Kunststoffkörpern und unterstützt sowohl USB- als auch Ethernet-Datenschnittstellen.

Entworfen und unabhängig nach den Schutzklassen IP66, IP68 & IP69K getestet, sind sie optimal für Anwendungen geeignet, bei denen das Eindringen von Staub und Wasser vermieden werden soll und ein einfacher Anschluss, der verfügbare Platz und die äußere Erscheinung wichtige Erwägungen sind.



## Zu den Daten — USB

THERMOPLASTISCHE VERSION



● <b>Push-/Pull-Verriegelungssystem*</b>	Sichere, sofortige Verriegelung. Schnelles Ineinanderstecken und Lösen des Steckverbinders
● <b>30°-Drehschloss*</b>	Verhindert versehentliches Entkoppeln
● <b>IP66, IP68 und IP69K wenn gekoppelt</b>	Geeignet für eine Vielzahl von staub- und wasserhaltigen Umgebungen
● <b>Unabhängige Prüfung der Dichtungen</b>	Unabhängige Prüfung der Schutzart
● <b>Leistung der USB Version 2.0</b>	Low- und High-Speed-Busverbindung, 1,5 Mbit bis 480 Mbit
● <b>Plug and Play-Fähigkeit</b>	Hot-Plug-fähig, standardmäßige 4-polige Schnittstelle
● <b>Geschirmtes System</b>	Störunanfälligkeit und EMI-Schutz
● <b>Optische Passanzeige</b>	Ausrichtungs-Anzeige vermindert das Risiko einer Beschädigung beim Zusammenstecken
● <b>Einseitige und doppelseitige Kabel</b>	Geeignet für PC- und periphere Konfiguration

\*zum Patent angemeldet.

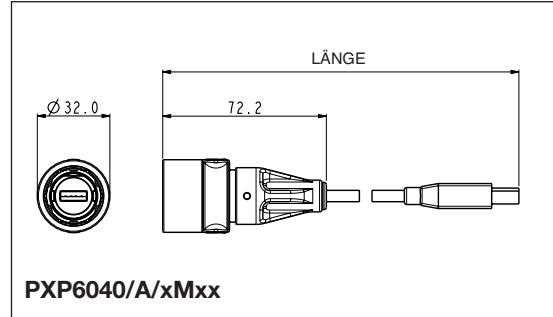
## USB – thermoplastische Ausführung

### ABGEDICHTETE USB-KABEL – EINSEITIG



PXP6040/A

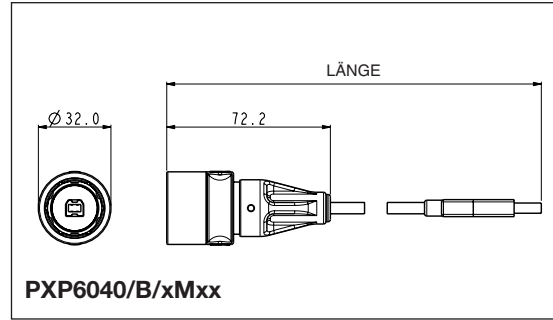
- Einseitige, abgedichtete Kabelkonfektion
- Passend für alle plattenmontierten Steckverbinder
  - 30°-Drehverschluss
  - Schutzart Typ 'A' USB Steckverbinder zum standardmäßigen Typ 'B' USB-Steckverbinder, passend für alle plattenmontierten Steckverbinder
  - Schutzart Typ 'B' USB-Steckverbinder zu standardmäßigem Typ 'A' USB-Steckverbinder, passend für alle plattenmontierten Steckverbinder
  - Erhältlich in 2 m-, 3 m- und 5 m-Länge



PXP6040/A/xMxx



PXP6040/B



PXP6040/B/xMxx

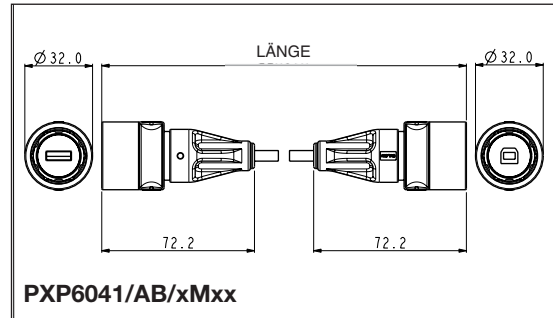
Teile-Nr.	Länge	Beschreibung
PXP6040/A/2M00	2m	Schutzart Typ A USB zu standardmäßigem Typ B USB
PXP6040/A/3M00	3m	Schutzart Typ A USB zu standardmäßigem Typ B USB
PXP6040/A/5M00	5m	Schutzart Typ A USB zu standardmäßigem Typ B USB
PXP6040/B/2M00	2m	Schutzart Typ B USB zu standardmäßigem Typ A USB
PXP6040/B/3M00	3m	Schutzart Typ B USB zu standardmäßigem Typ A USB
PXP6040/B/5M00	5m	Schutzart Typ B USB zu standardmäßigem Typ A USB

### ABGEDICHTETE USB-KABEL – BEIDSEITIG



PXP6041/AB

- Doppelseitige, abgedichtete Kabelkonfektion
- Passend für alle plattenmontierten Steckverbinder
  - 30°-Drehverschluss
  - Schutzart Typ A USB-Steckverbinder zu standardmäßigem Typ B USB-Steckverbinder
  - Erhältlich in 2 m-, 3 m- und 5 m-Länge



PXP6041/AB/xMxx

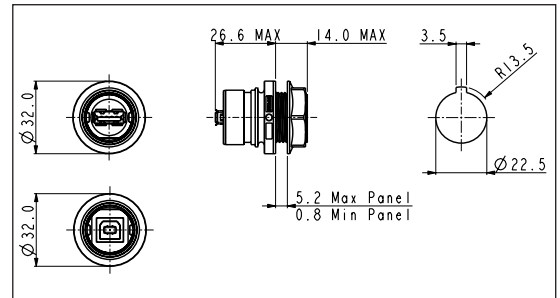
Teile-Nr.	Länge	Beschreibung
PXP6041/AB/2M00	2m	Schutzart Typ A USB zu IP68 Typ B USB
PXP6041/AB/3M00	3m	Schutzart Typ A USB zu IP68 Typ B USB
PXP6041/AB/5M00	5m	Schutzart Typ A USB zu IP68 Typ B USB

## USB – thermoplastische Ausführung

### FRONTPLATTENMONTIERTER BUCHSE/KUPPLUNG STECKVERBINDER



- PXP6042/A – Schutzart Typ 'A' USB- Steckverbinder
- PXP6042/B – Schutzart Typ 'B' USB- Steckverbinder
- Gegenteiliger USB-Steckverbinder-Typ an der Rückseite der Platte
- Passend für PXP6040- und PXP6041-Steckverbinder

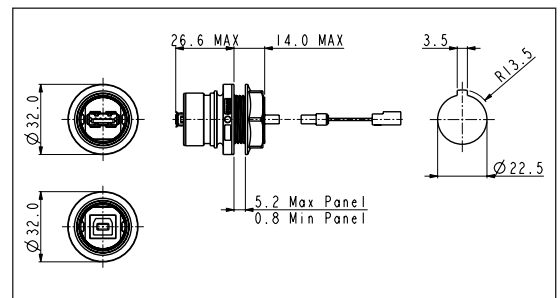


Teile-Nr.	Beschreibung
PXP6042/A	Schutzart Typ A USB, frontplattenmontiert. Abgedichteter Typ A an Vorderseite der Platte, standardmäßiger Typ B an Rückseite.
PXP6042/B	Schutzart Typ B USB, frontplattenmontiert. Abgedichteter Typ B an Frontplatte, standardmäßiger Typ A an Rückseite.

### FRONTPLATTENMONTIERTER BUCHSE/KUPPLUNG STECKVERBINDER



- PXP6043/A - Schutzart Typ 'A' USB- Steckverbinder
- PXP6043/B - Schutzart Typ 'B' USB- Steckverbinder
- Mit 5-Wege-Crimpanschluss versehen
- Passend für PXP6040- und PXP6041-Steckverbinder

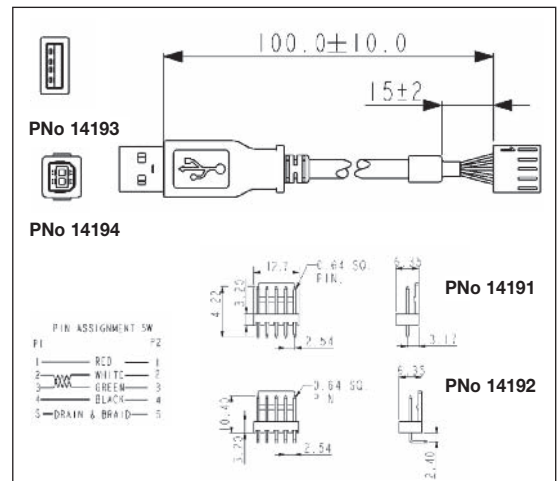


Teile-Nr.	Beschreibung
PXP6043/A	Schutzart Typ A USB, frontplattenmontiert. Abgedichteter Typ A an Vorderseite der Platte, 5-Wege-Crimpanschluss an Rückseite.
PXP6043/B	Schutzart Typ B USB, frontplattenmontiert. Abgedichteter Typ B an Vorderseite der Platte, 5-Wege-Crimpanschluss an Rückseite.

### LEITUNGEN LEITERPLATTEN-ADAPTER



- Standardmäßige Typ A- und -B-USB-Steckverbinder zu 5-Wege Crimpanschluss-Kabelzuleitung
- 5-Wege-Leitungsverteiler, 2,54 mm Abstand, horizontale oder vertikale Montage

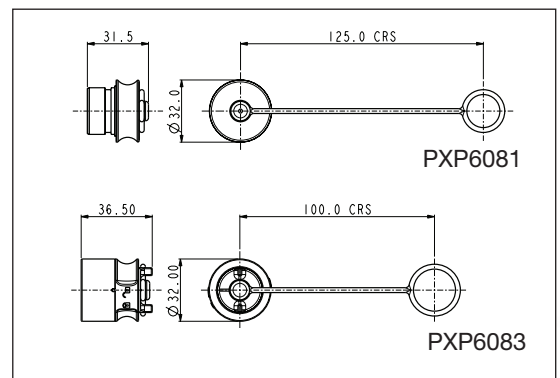


Teile-Nr.	Beschreibung
14193	Typ 'A' USB zu 5-Wege-Crimpanschluss
14194	Typ 'B' USB zu 5-Wege-Crimpanschluss
14191	5-Wege-Leiterplatten-Leitungsverteiler, gerade
14192	5-Wege-Leiterplatten-Leitungsverteiler, rechteckig

### ZUBEHÖRTEILE



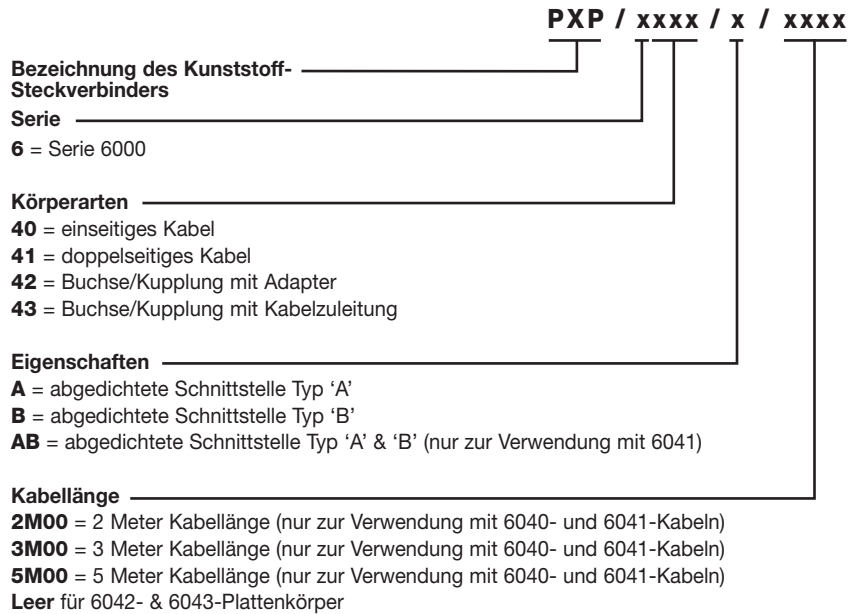
- Dichtungskappen zur Bewahrung der Schutzart wenn Steckverbinder nicht in Gebrauch
- PXP6081 für Steckverbinder PXP6040 & PXP6041
- PXP6083 für Frontplattenmontierte Steckverbinder PXP6042 & PXP6043, mit 30°-Drehschloss



Teile-Nr.	Beschreibung
PXP6081	Dichtungskappe für Flex-Steckverbinder (PXP6040, PXP6041)
PXP6083	Dichtungskappe für frontplattenmontierte Steckverbinder (PXP6042, PXP6043)

## USB – thermoplastische Ausführung

### TEILENUMMERN-SYSTEM



### Beispiele:

PXP6040/A/2M00 = Steckverbinder mit abgedichtetem Typ 'A'-Steckverbinder zu unversiegeltem Typ 'B'-Steckverbinder, 2 Meter Länge

PXP6042/A = Plattenmontierter Adapter mit abgedichtetem Typ 'A' zu unversiegeltem Typ 'B' auf Rückseite

## USB – thermoplastische Ausführung

### SPEZIFIKATIONEN

#### Kabel & Anschlüsse

<b>Mechanik</b>			
Dichtung	IP69K, DIN40050-9 IP68, EN60529 IP66, EN60529		
Betriebstemperatur	0 °C bis +70 °C		
<b>Elektrik</b>			
Anzahl der Pole	4		
Nennstromstärke	1A		
Nennspannung	30 V Wechselspannung (RMS)		
Kontaktwiderstand	Max. 30 Ωm		
Leistung	USB version 2.0		
<b>Materialien – umspritzt</b>			
Umspritztes Material	PVC (schwarz)		
Entflammbarkeitsklasse	UL94V-0		
<b>Materialien – wieder anschließbar und Platten-Steckverbinder</b>			
Kunststoff	PC/PBT		
Metall	Maschinell bearbeitetes Messing,		
Entflammbarkeitsklasse	UL94V-0		
'O'-Ringe	Silikon		
Plattendichtung – rund	Silikon		
Plattendichtung – Flansch	Silikon		
<b>Materialien – Kabel</b>			
Kabelmantel	PVC (schwarz)		
Abschirmung	Verzinntes Kupfergeflecht		
Entflammbarkeit	UL94V-0		
RoHS	Kompatibel		
Genehmigungen (ausstehend)	UL		
		Leiter	Leiter
Länge:	Durchmesser	Signal	Leistung
2m	4,8mm	2 x 28AWG	2 x 24AWG
3m	5,0mm	2 x 28AWG	2 x 22AWG
5m	5,2mm	2 x 25AWG	2 x 20AWG

#### Zuleitungen Leiterplatten-Adapter

<b>Elektrik</b>	
Anzahl der Leiter	4
Nennstromstärke	1A
Nennspannung	30 V Wechselspannung (RMS)
Kontaktwiderstand	< max. 10 Ωm
Leiterplatten-Abstand	2,54 mm
<b>Materialien</b>	
Formteil	Polycarbonat
Entflammbarkeit	UL94V-0
Kontakt-Material	Kupferlegierung
Kontaktplattierung	0,762 Mikrometer Gold
Leiterisolation	PVC (schwarz)
Entflammbarkeit	UL94-V0
Leiter	4 x 28 AWG
Betriebstemperatur	0 °C bis +70 °C
Einsteckzyklen	1,000
RoHS	Kompatibel

#### Kabeltyp – PXP6040, PXP6041

