

923 Flansch, Ø27 zweiteilig, klappbar

Einsatzbereich:

- Geradstecker 923
- Geradstecker 923, Bus Ø 27

Best.-Nr.: E0.178.02

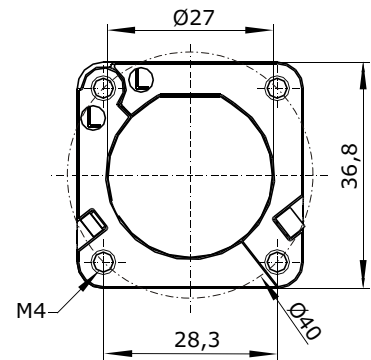
Hinweise:

Flansch kann optional auf Standardgehäuse geklemmt werden.
In montiertem Zustand wird Schutzart IP 67 erreicht.

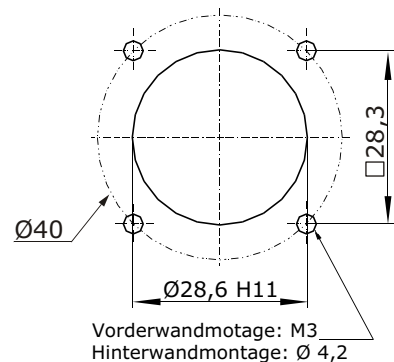
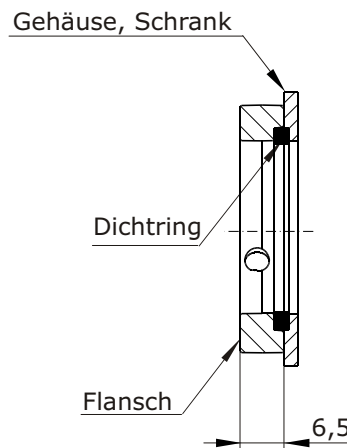
Werkstoffe

Flansch
Dichtung

Zinkdruckguß vernickelt
FPM



Hauptabmessungen
Flansch



Montagefenster