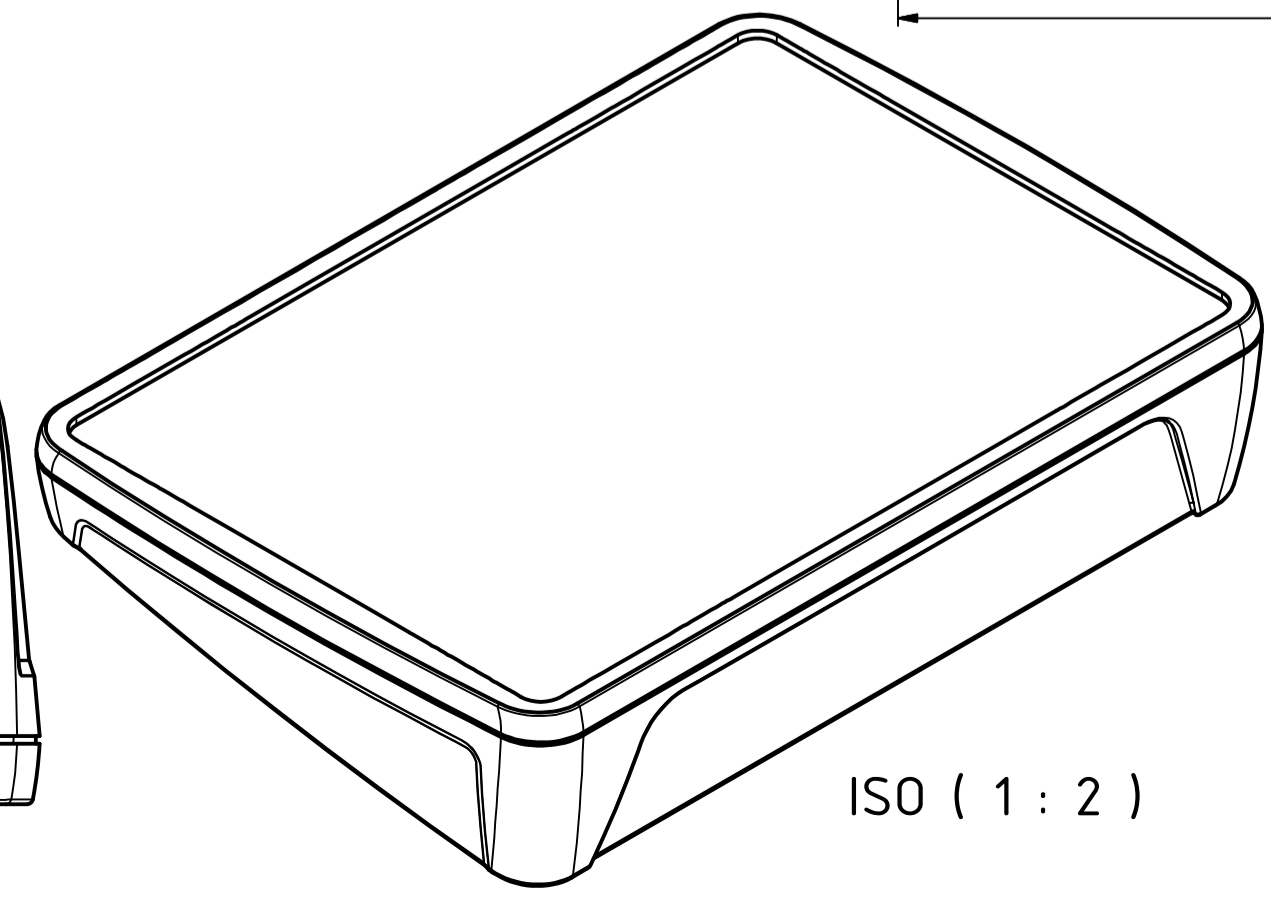
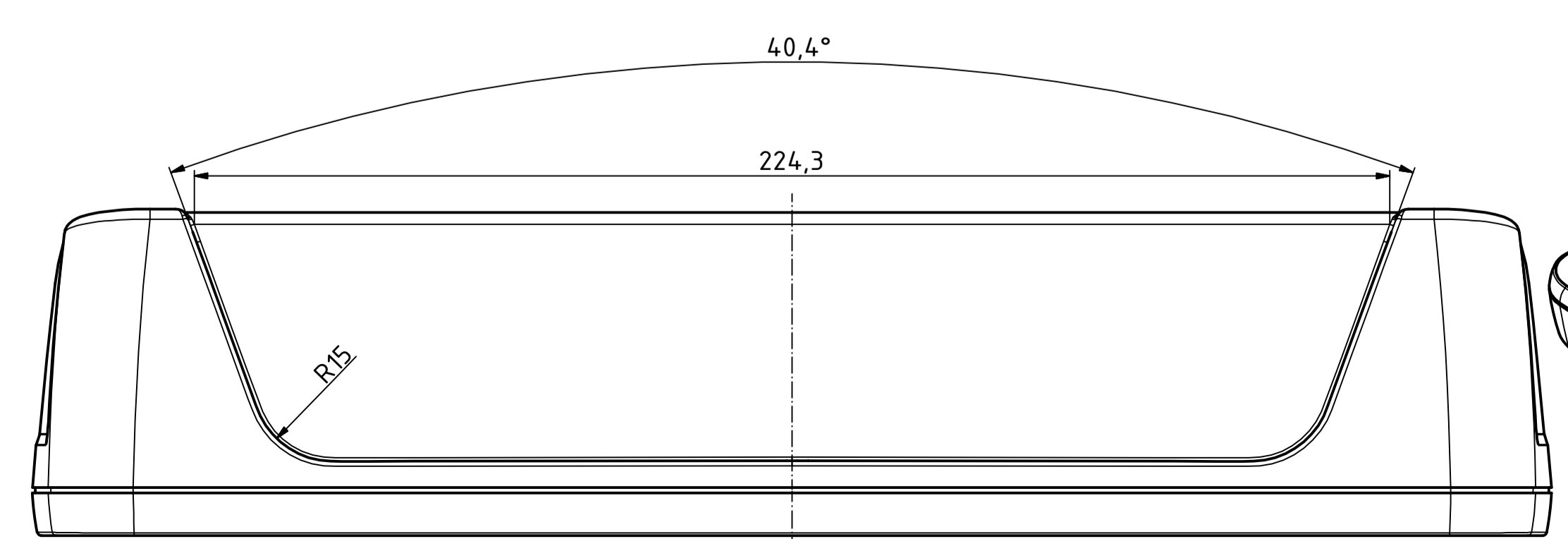
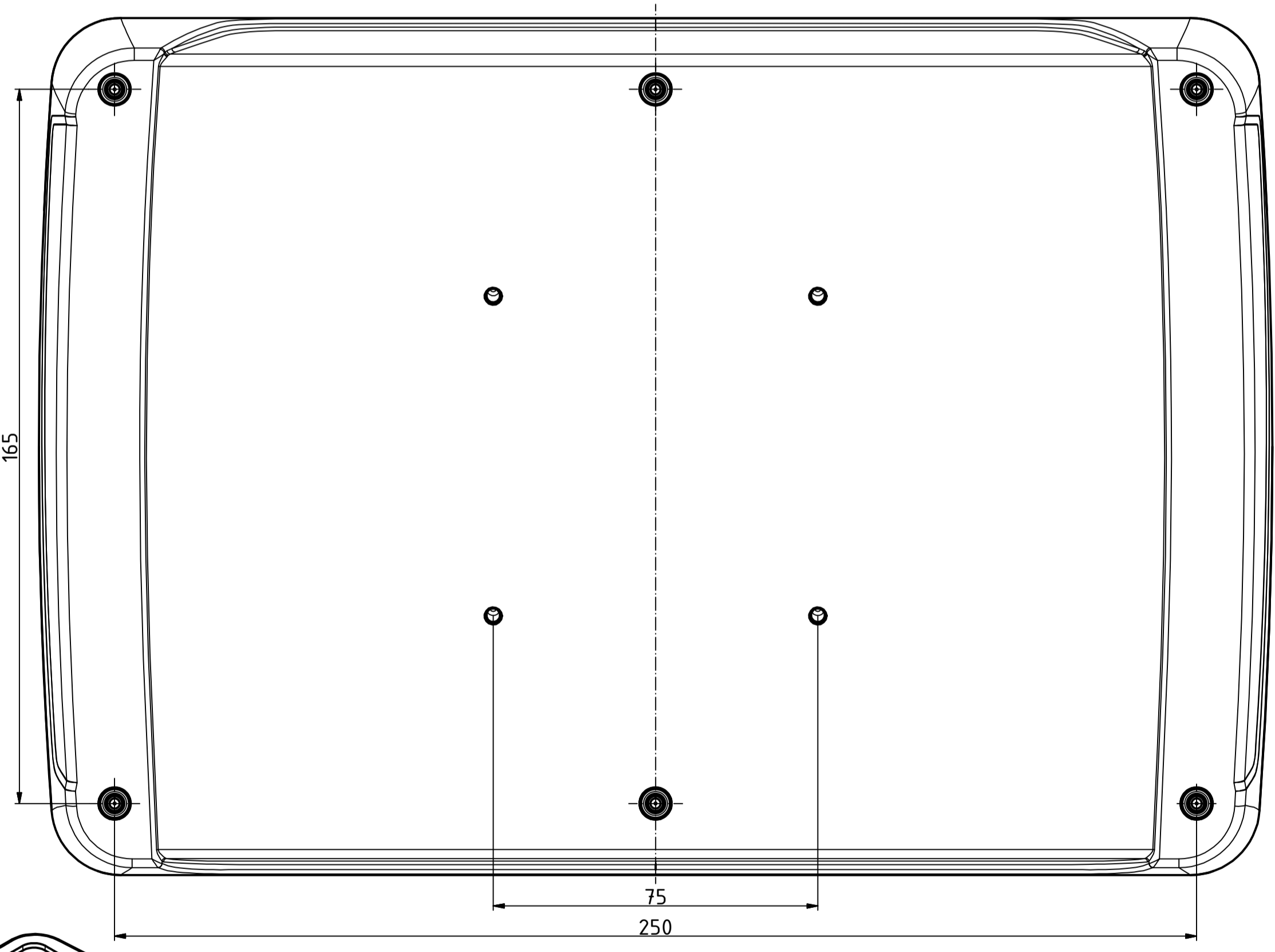
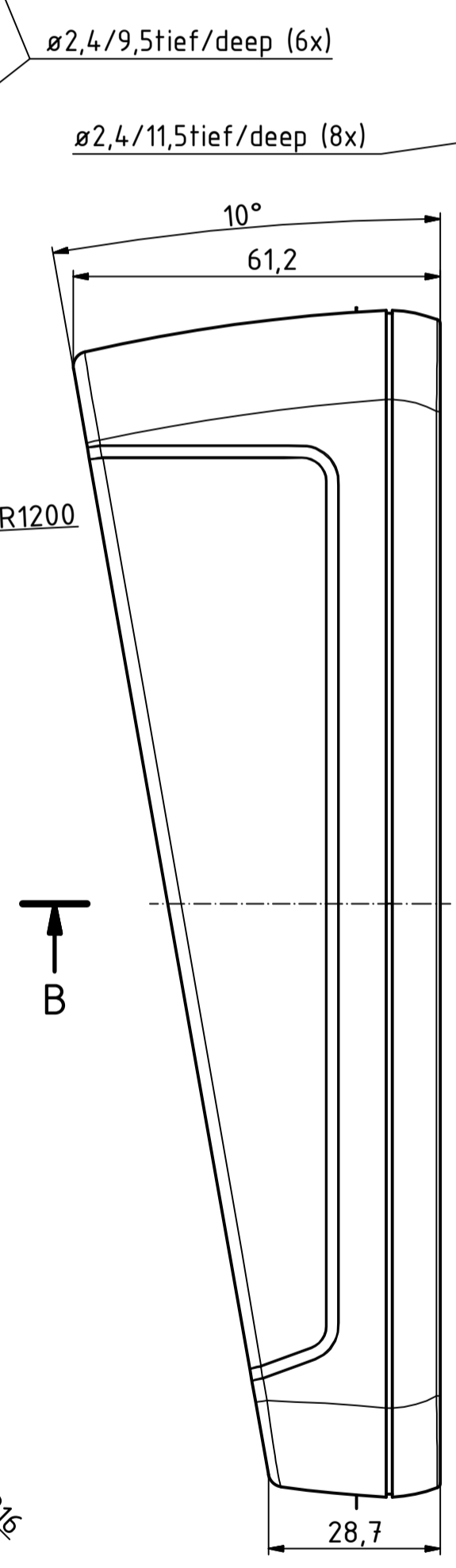
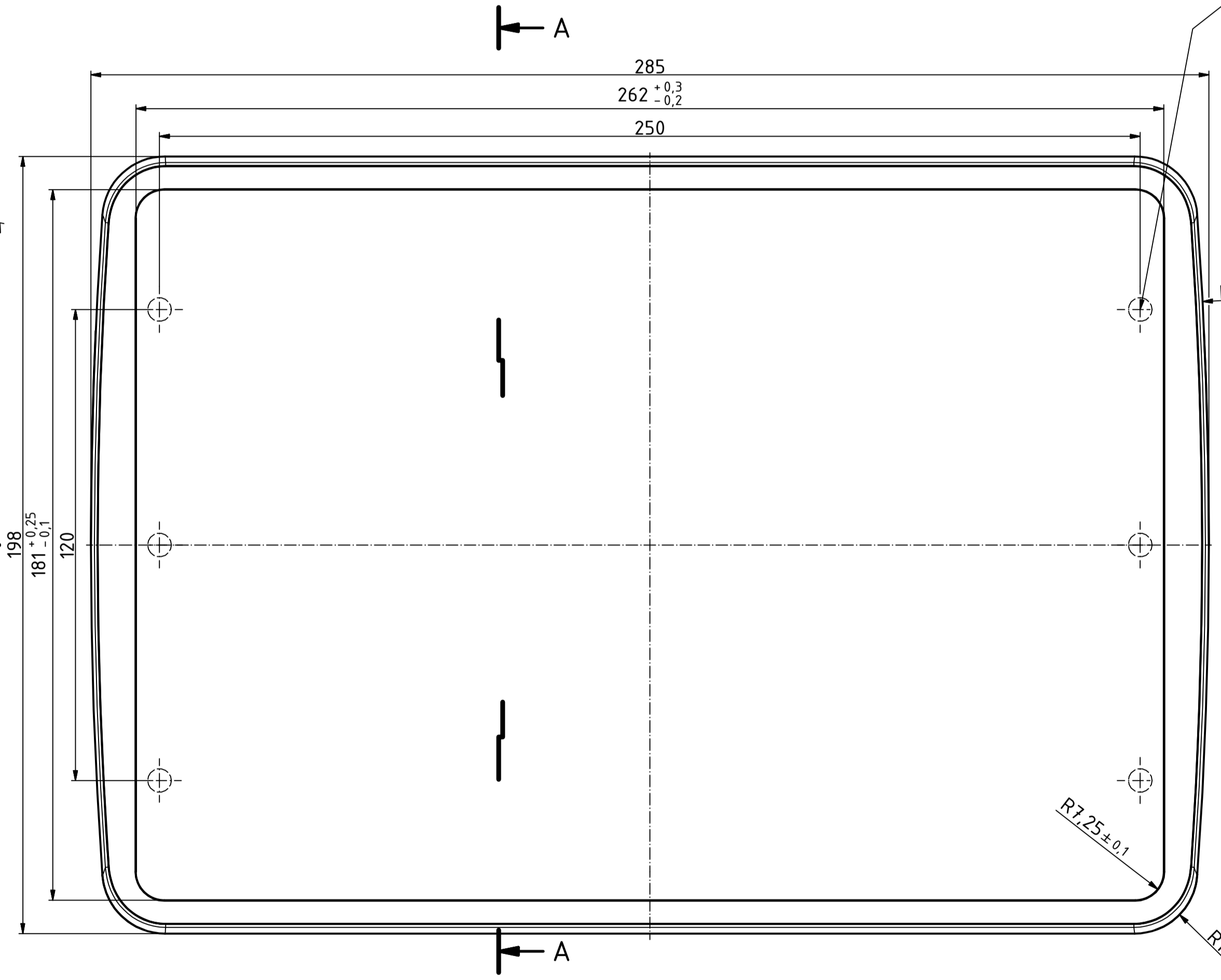
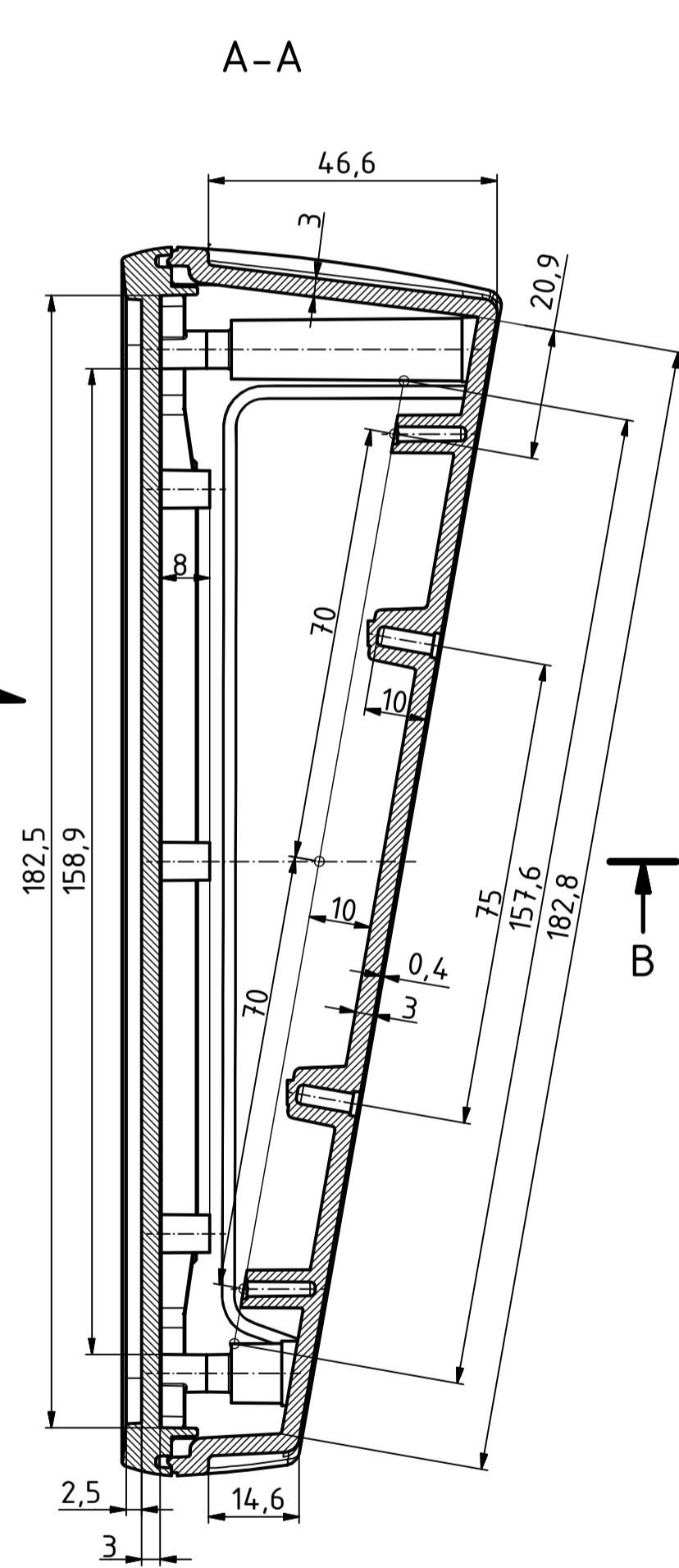
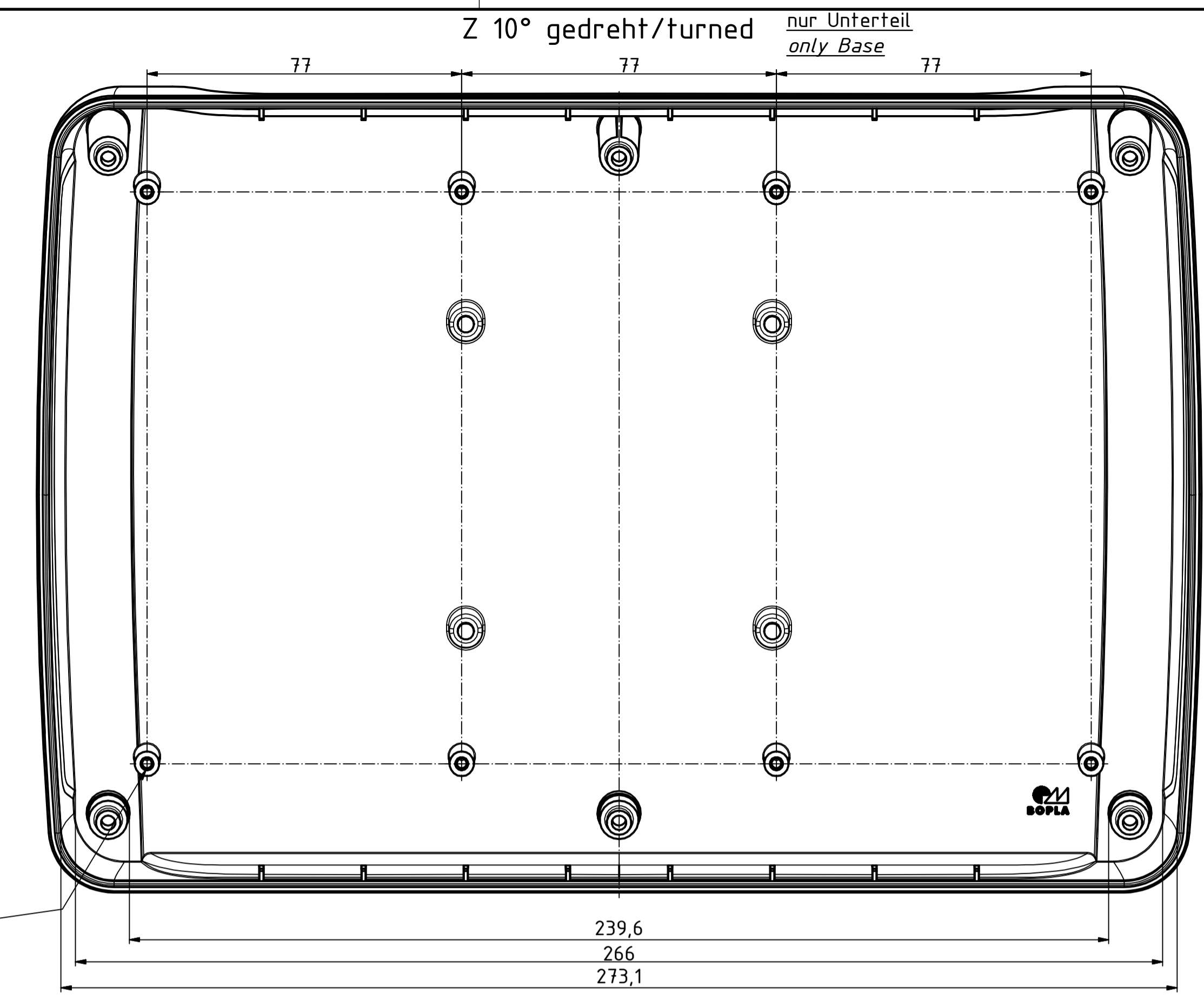
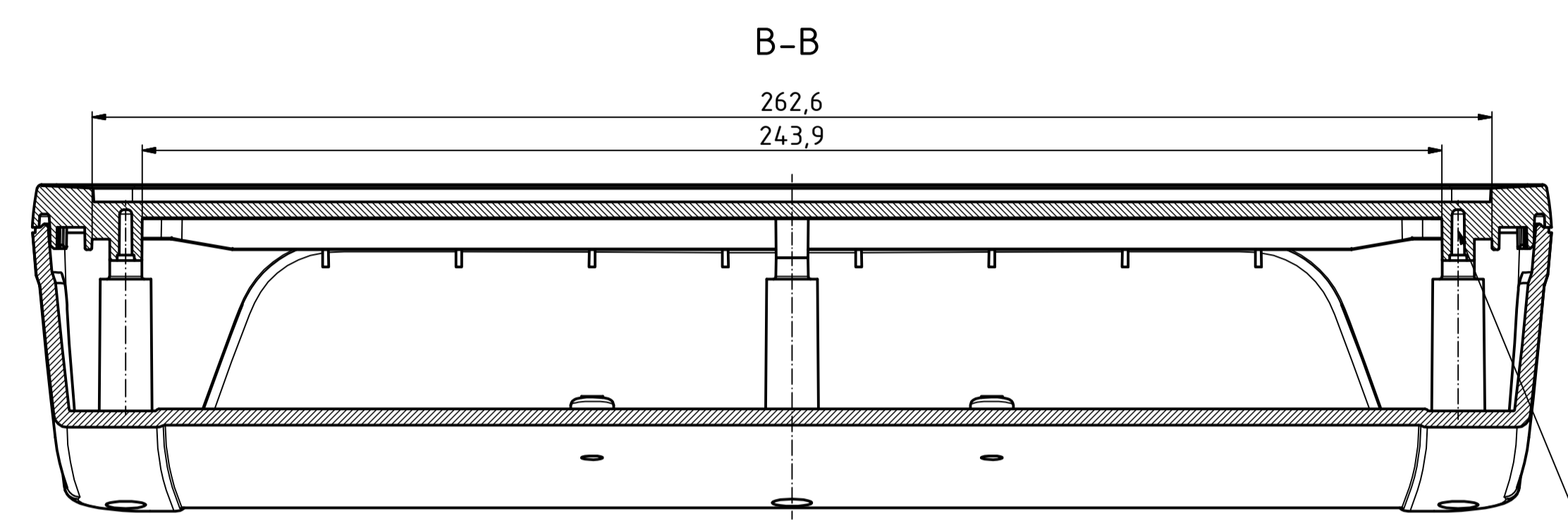
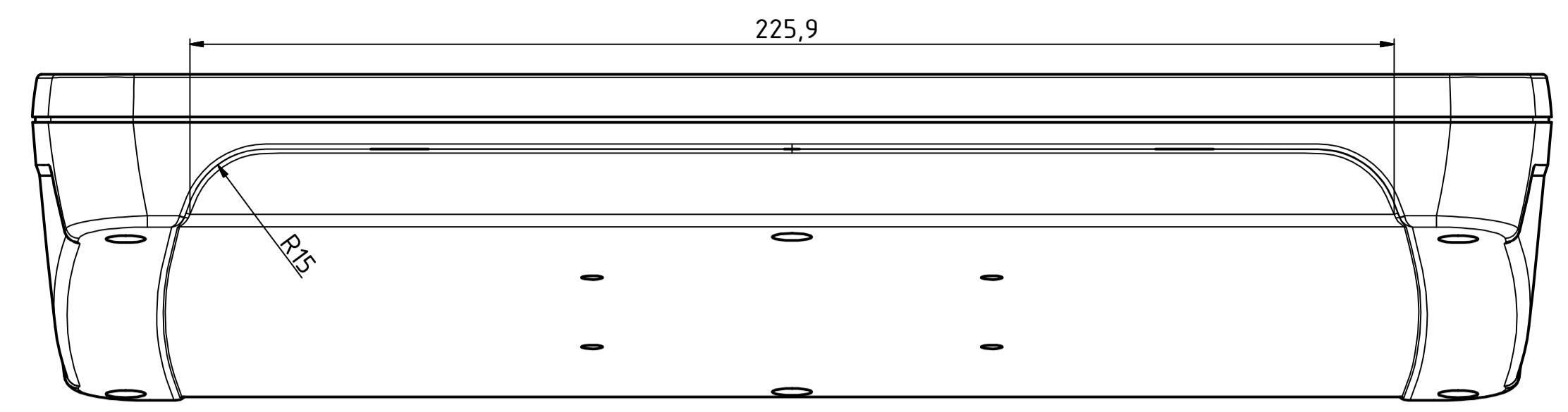


„Schutzvermerk nach DIN ISO 16616 beachten“ - "Please pay attention to copyright note DIN ISO 16616"



Maßstab/ Scale:	1:1 (1:2)	
Zeichnungs-Nr. / Drawing-No.:	1K 54.35.065.01	
Artikel / Article:	BoPad BOP 10.1 PQ Katalogzeichnung	
A.Nr./ Art.No.:	Datum/ Date:	
DISK: 2803994.idw		
Datum/Date: 28.07.2016 KH		



A Phoenix Mecano Company

ISO ( 1 : 2 )