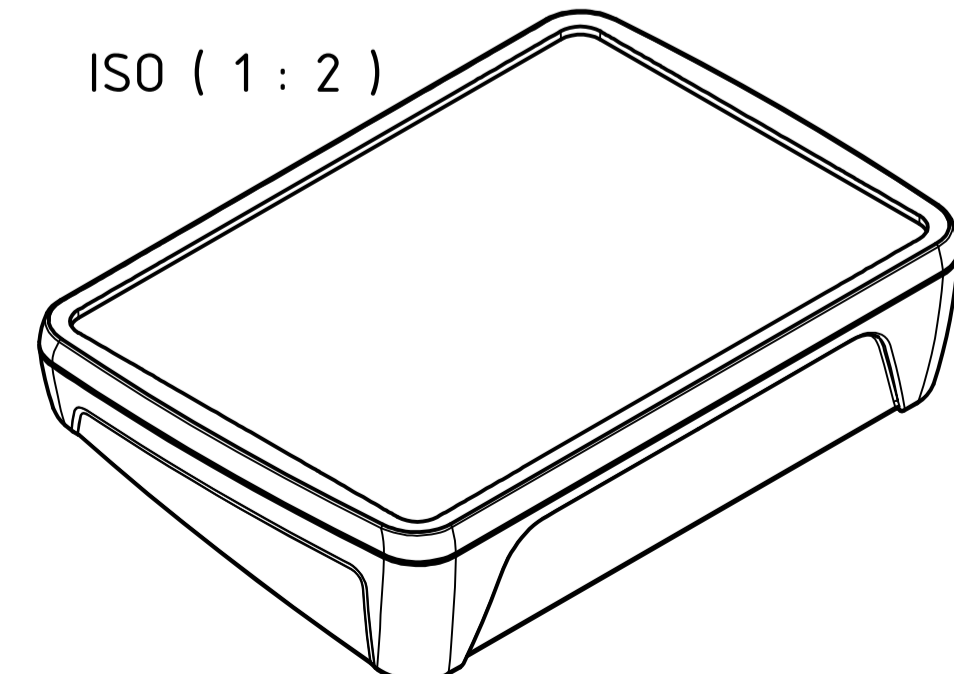
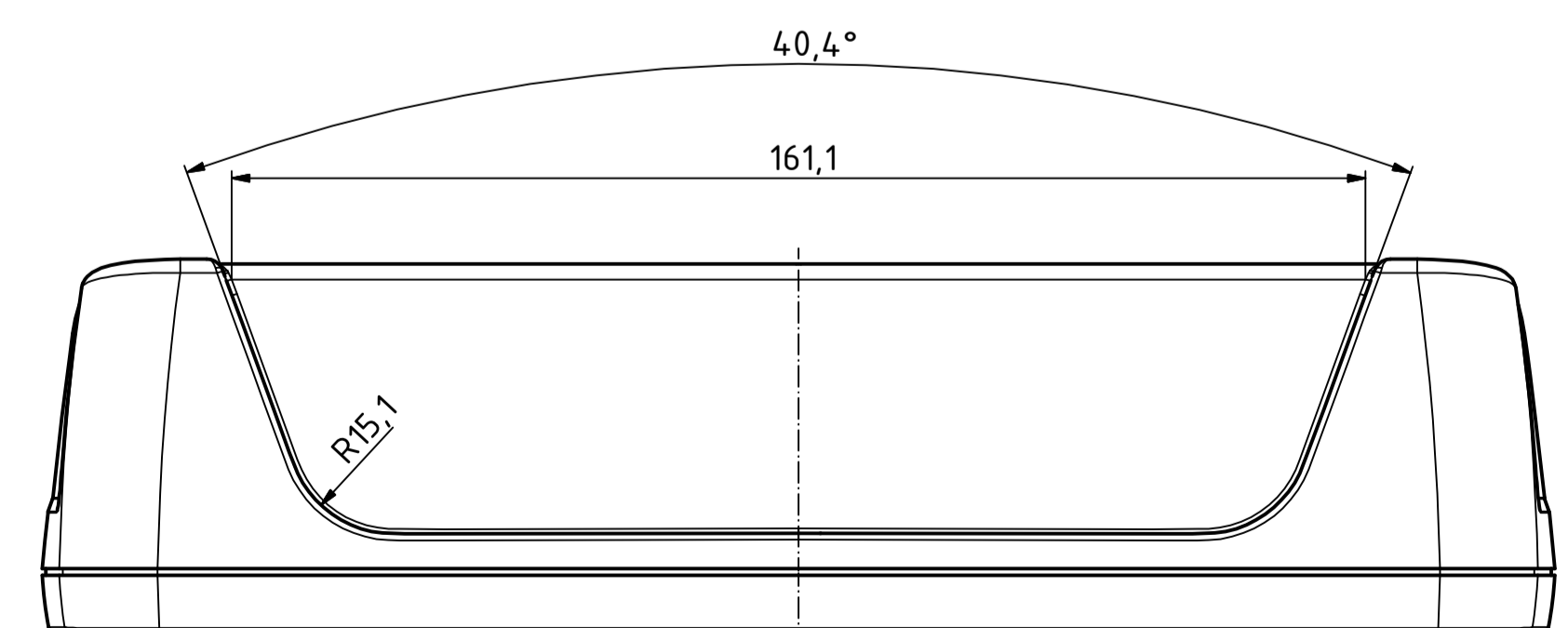
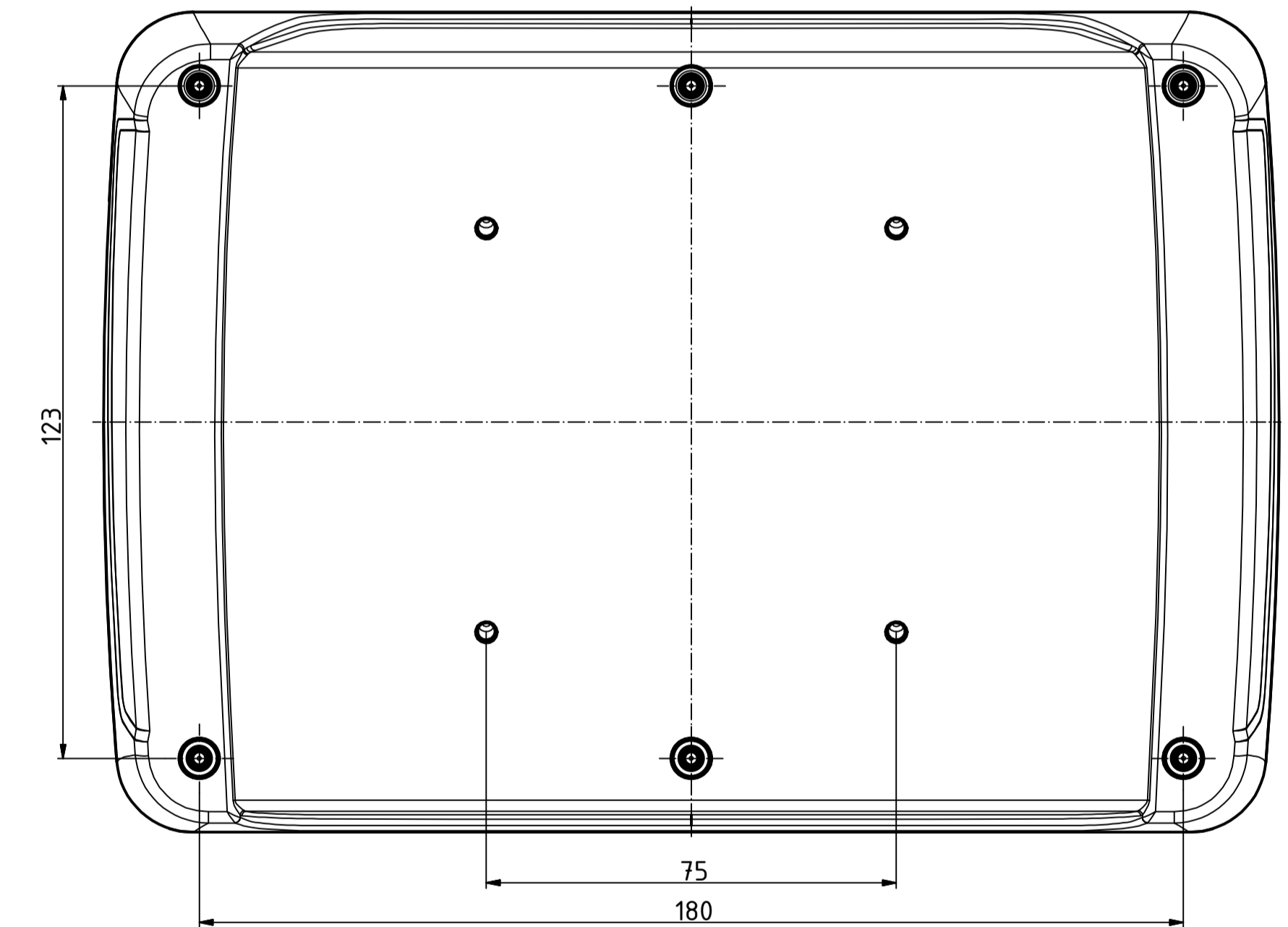
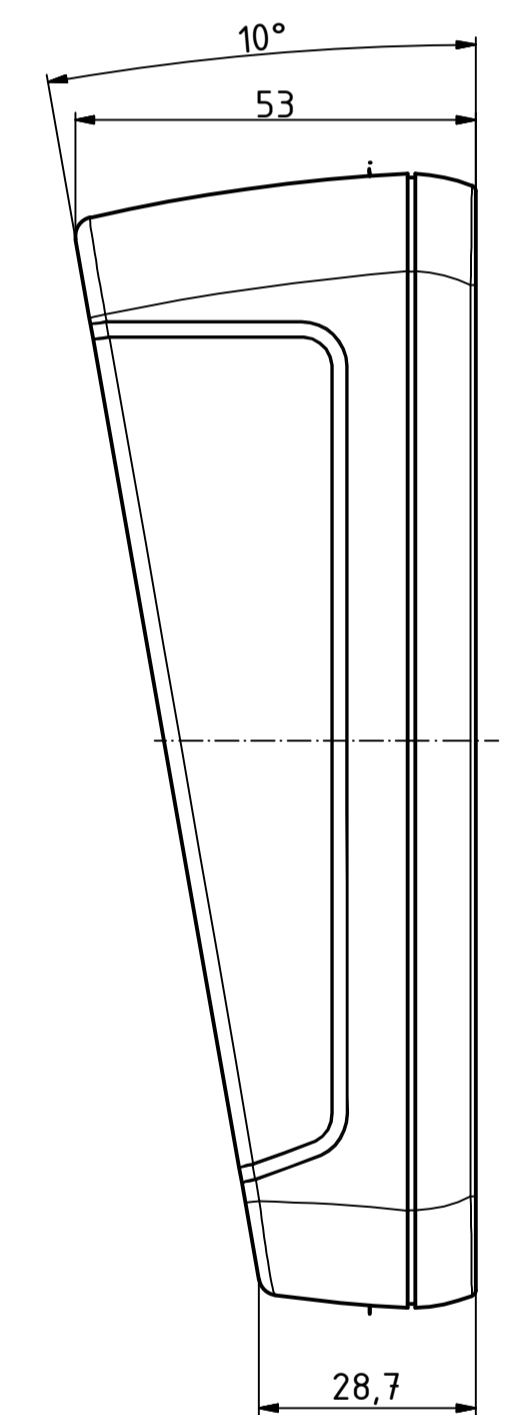
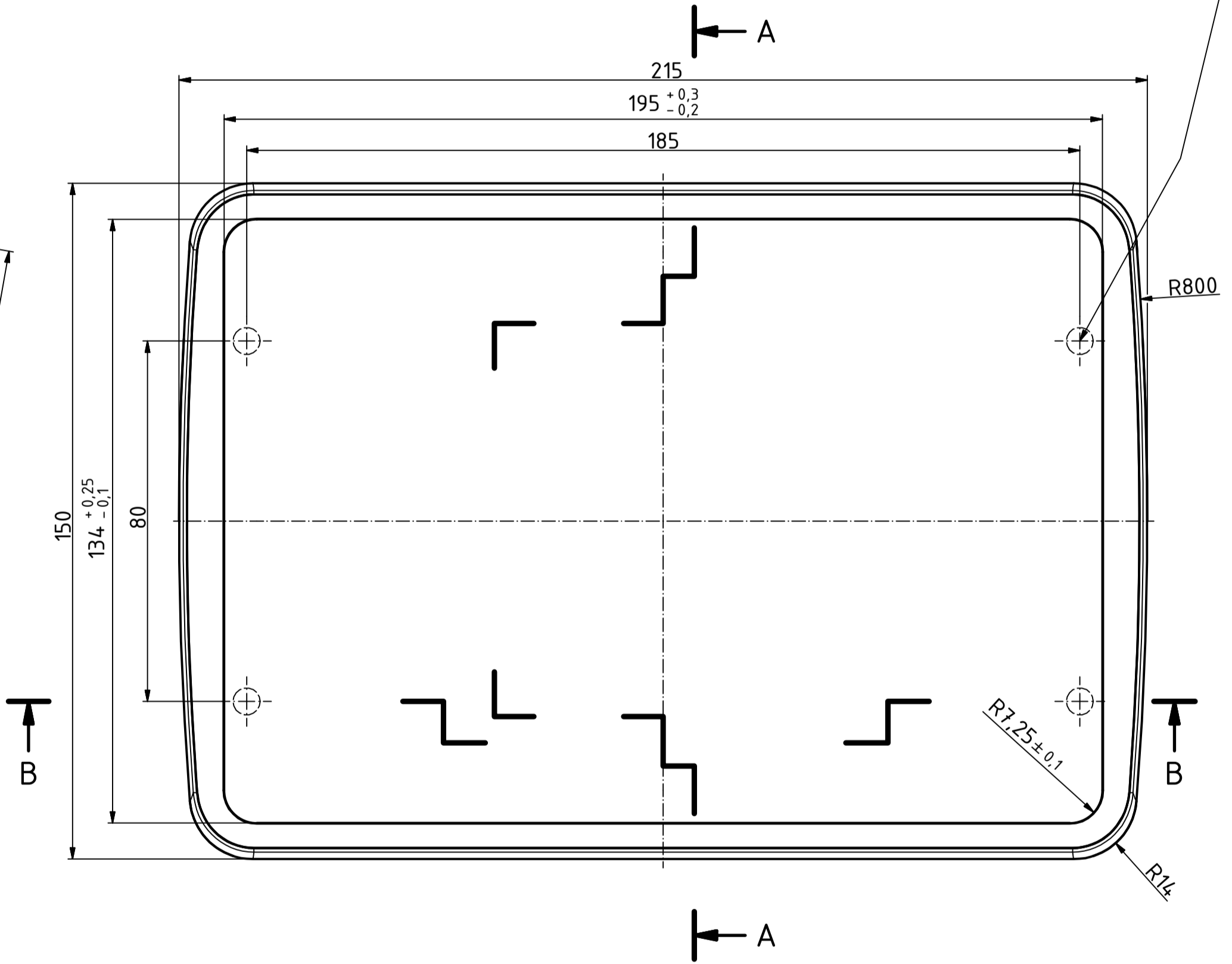
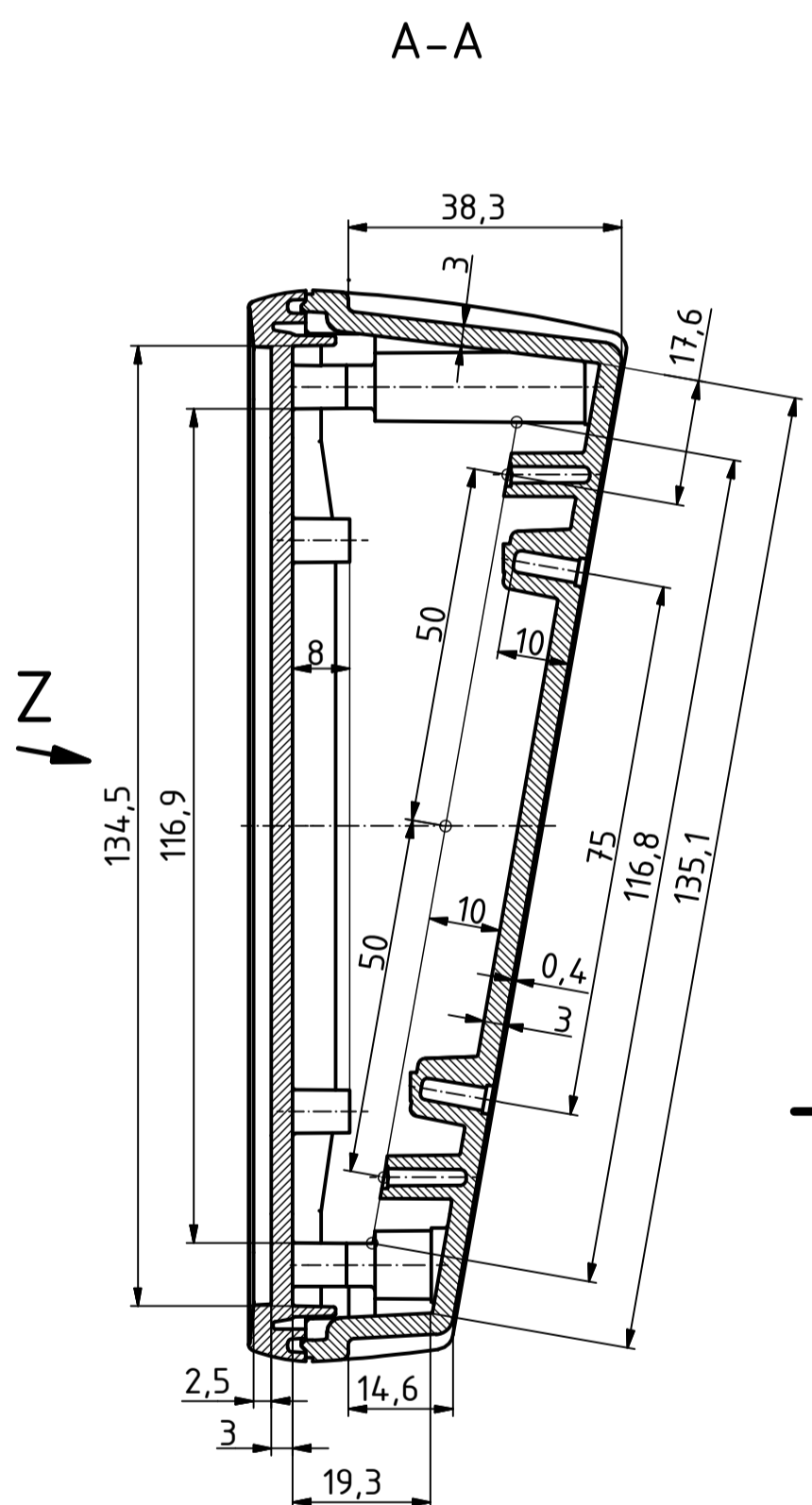
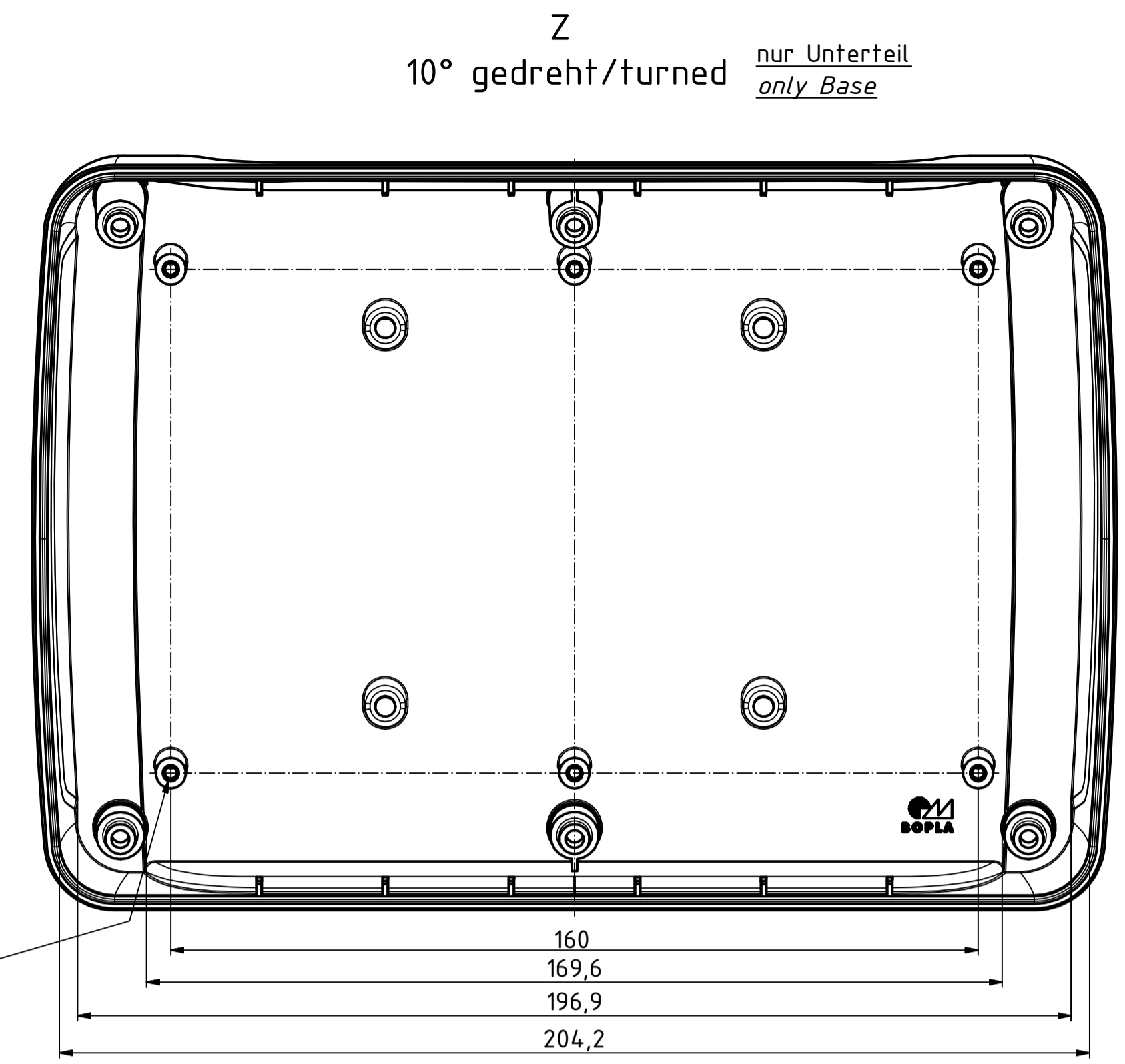
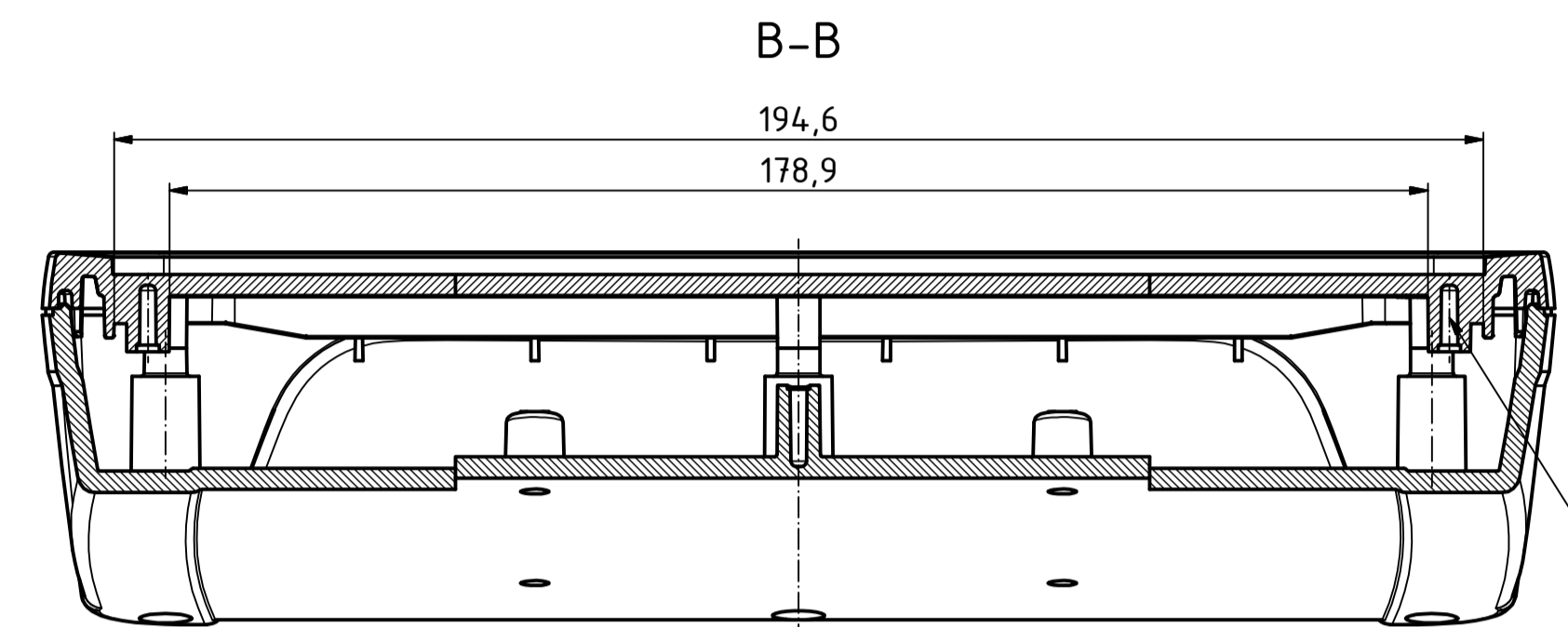
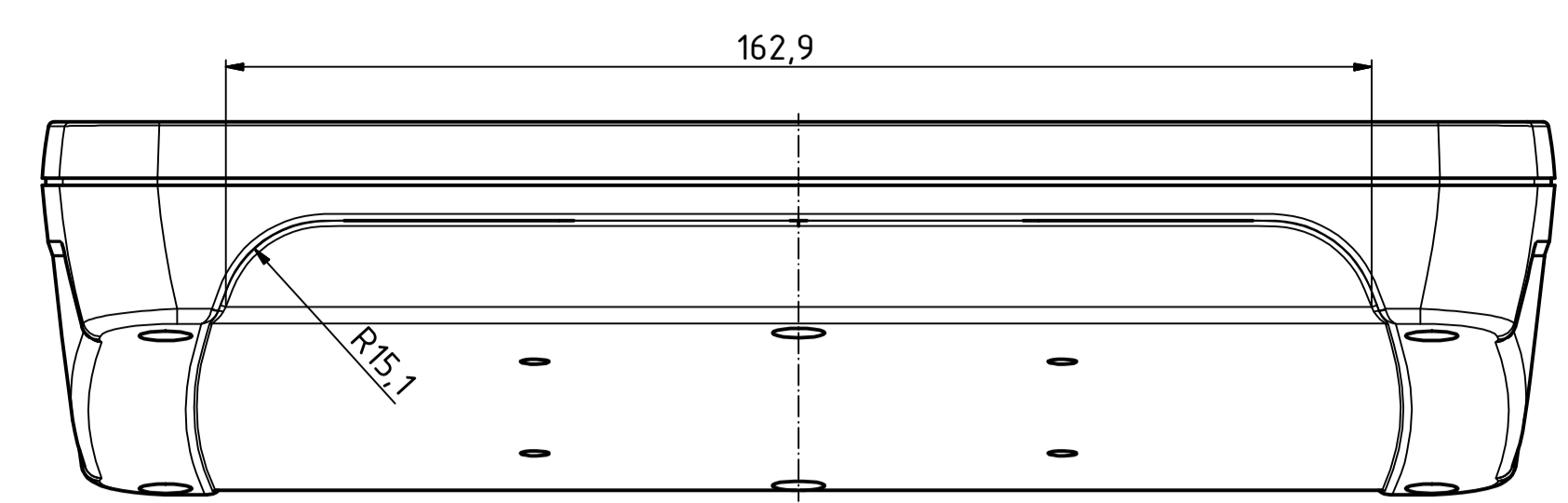


"Schutzvermerk nach DIN ISO 16616 beachten" - "Please pay attention to copyright note DIN ISO 16616"



Maßstab/ Scale:	1:1 (1:2)	
Zeichnungs-Nr. / Drawing-No.:	1K 54.35.060.01	
Artikel / Article:	BoPad BOP 7.0 PQ Katalogzeichnung	
A. Nr. / Alt. No.:	Datum / Date:	
DISK: 2803989.idw		A Phoenix Mecano Company
Datum/Date: 28.07.2016 KH		