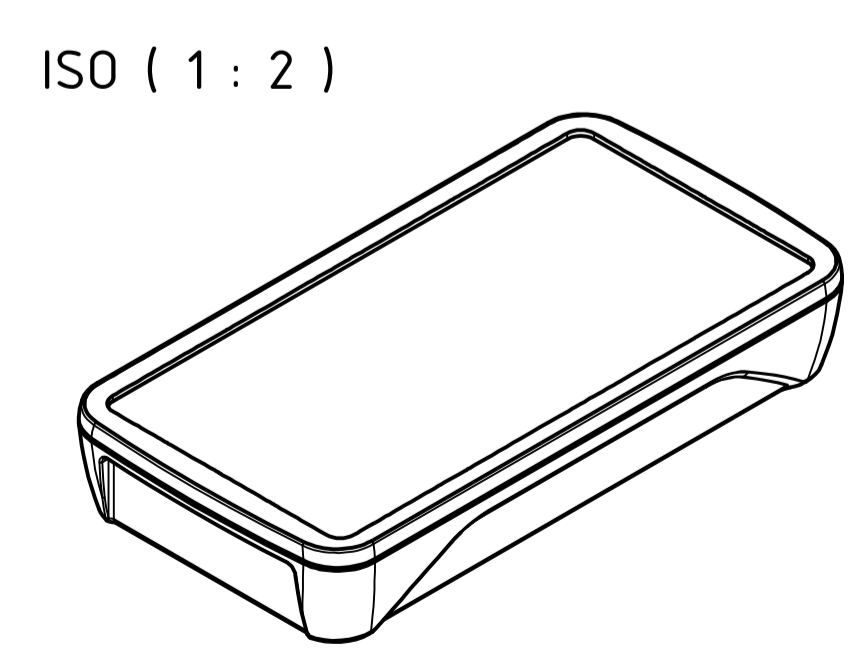
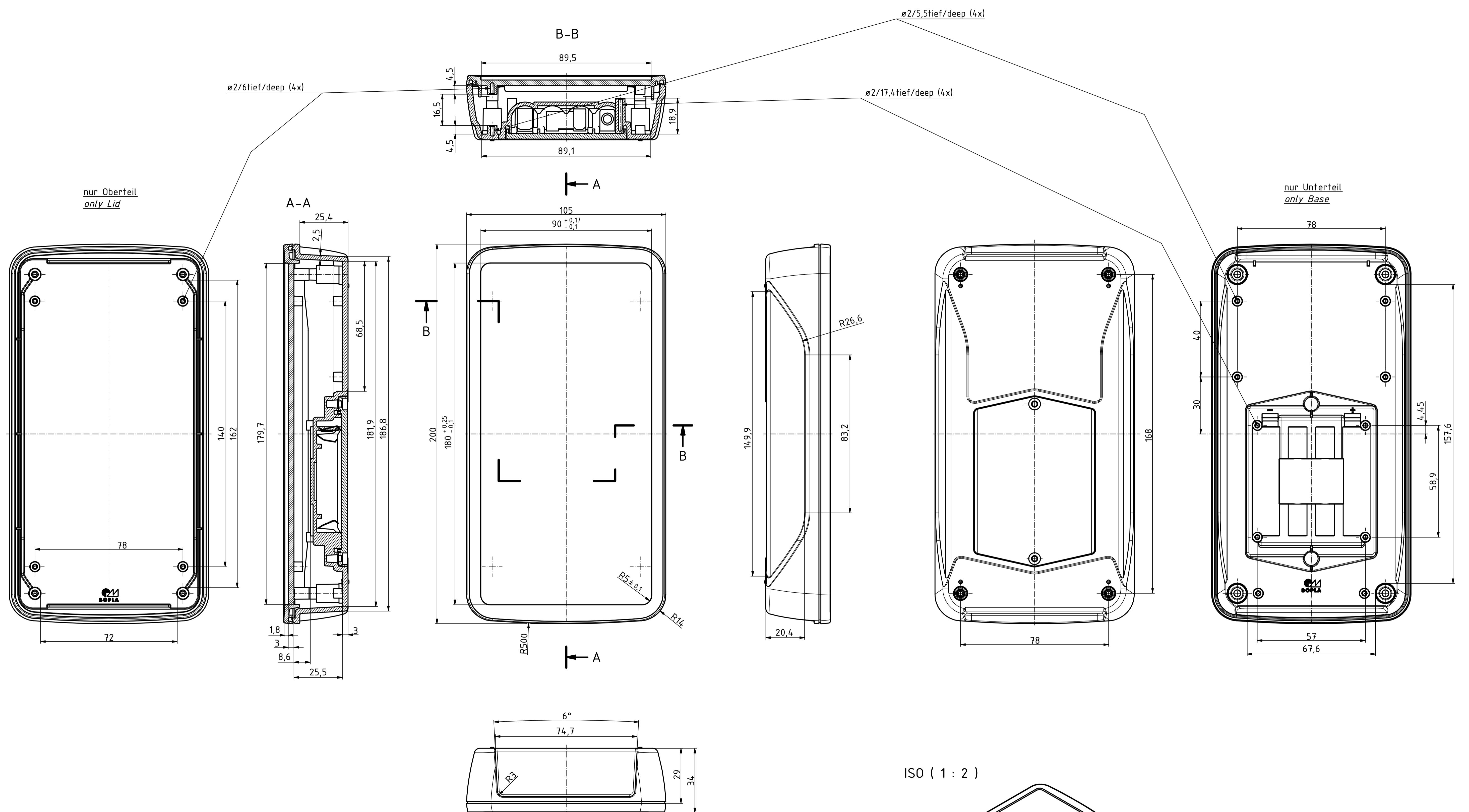


"Schutzvermerk nach DIN ISO 16616 beachten" - "Please pay attention to copyright note DIN ISO 16616"



Maßstab/ Scale:	1:1 (1:2)	
Zeichnungs-Nr. / Drawing-No.:	1K 54.35.055.01	
Artikel / Article:	BoPad BOP 900 BE 4MN Katalogzeichnung	
A.Nr. / Alt.No.:		
Datum/ Date:		
A Phoenix Mecano Company		
DISK: 2803984.idw		
Datum/Date: 28.07.2016 KH		