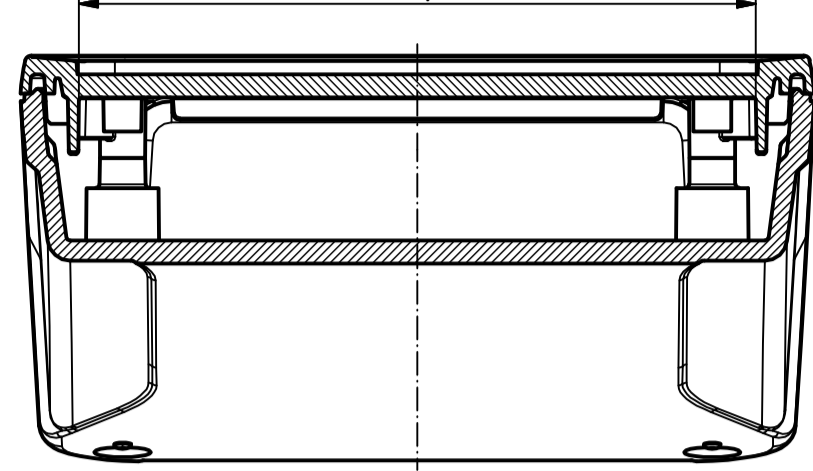


"Schutzvermerk nach DIN ISO 16616 beachten" - "Please pay attention to copyright note DIN ISO 16616"

B-B

89,5



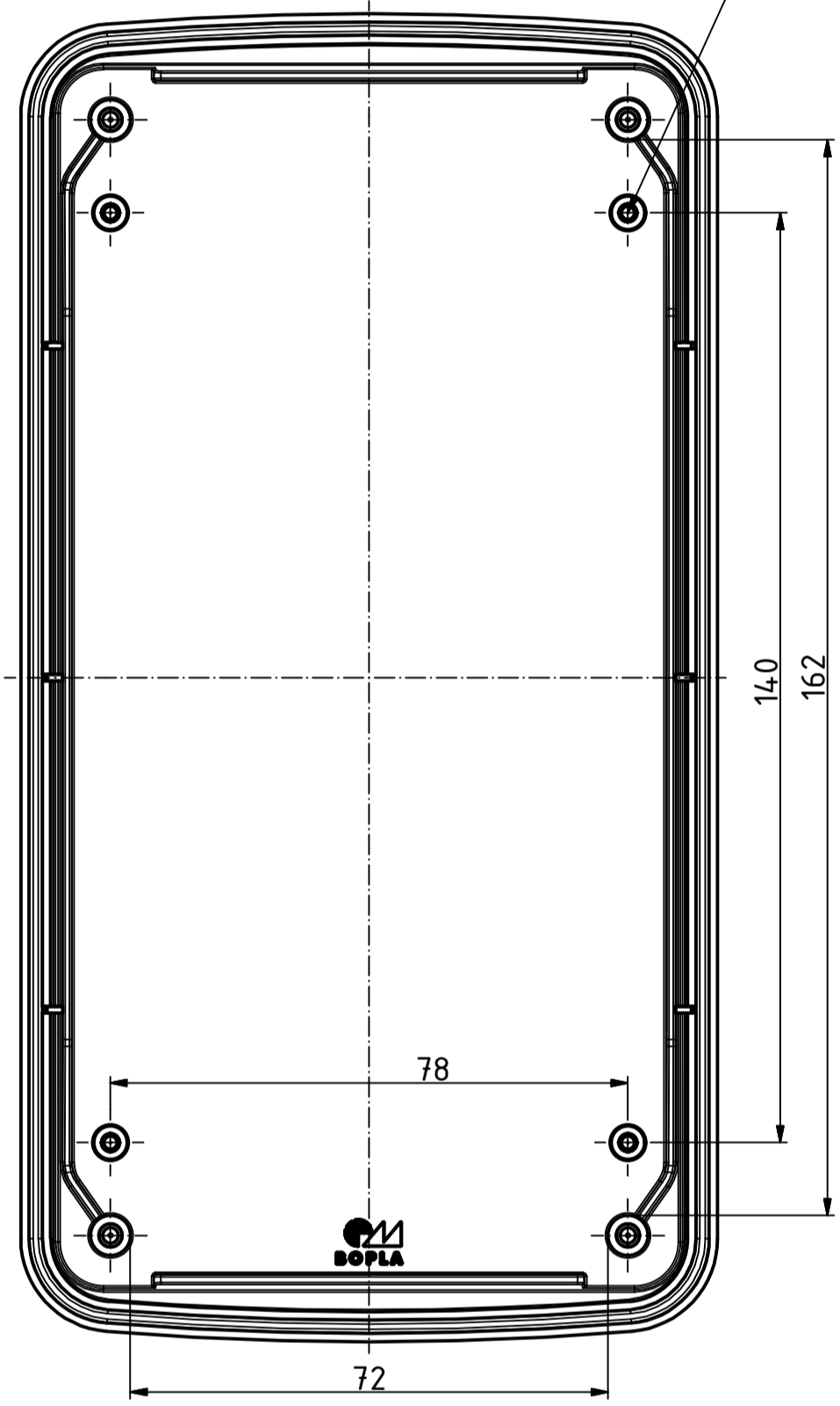
ø2/6tief/deep (6x)

nur Unterteil
only Base

Z
10° gedreht/turned

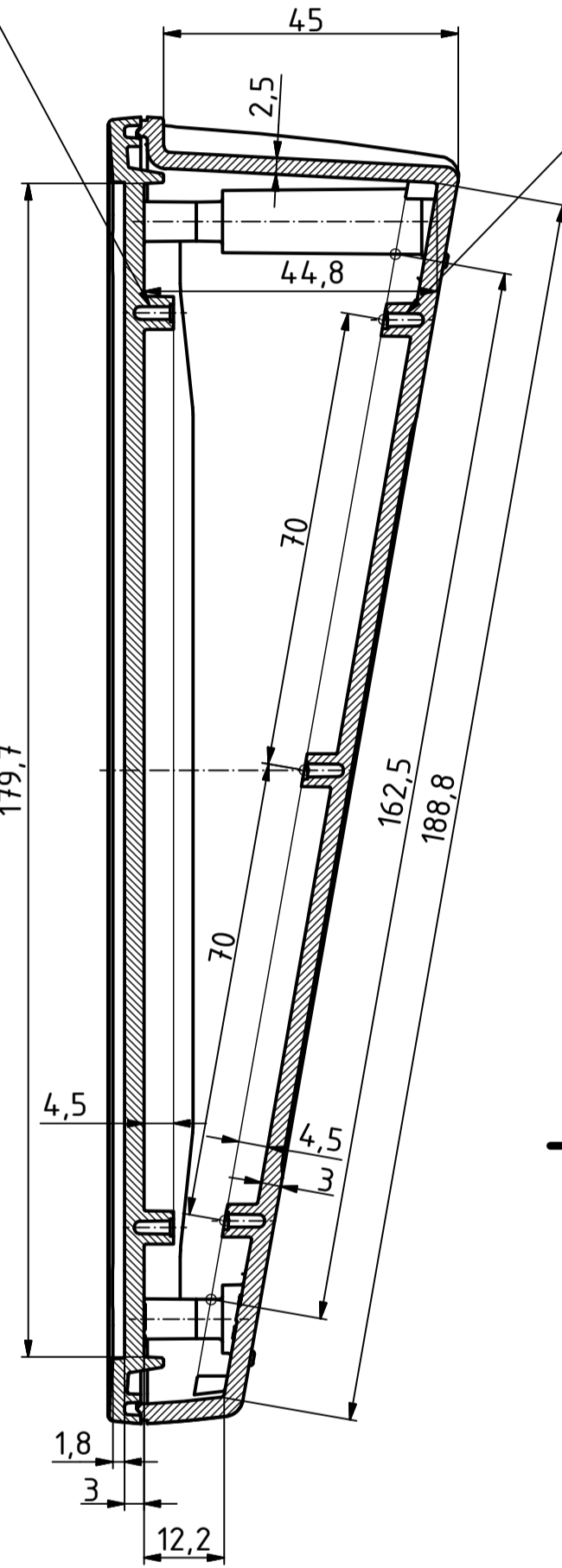
nur Oberteil
only Lid

ø2/6tief/deep (4x)



Z

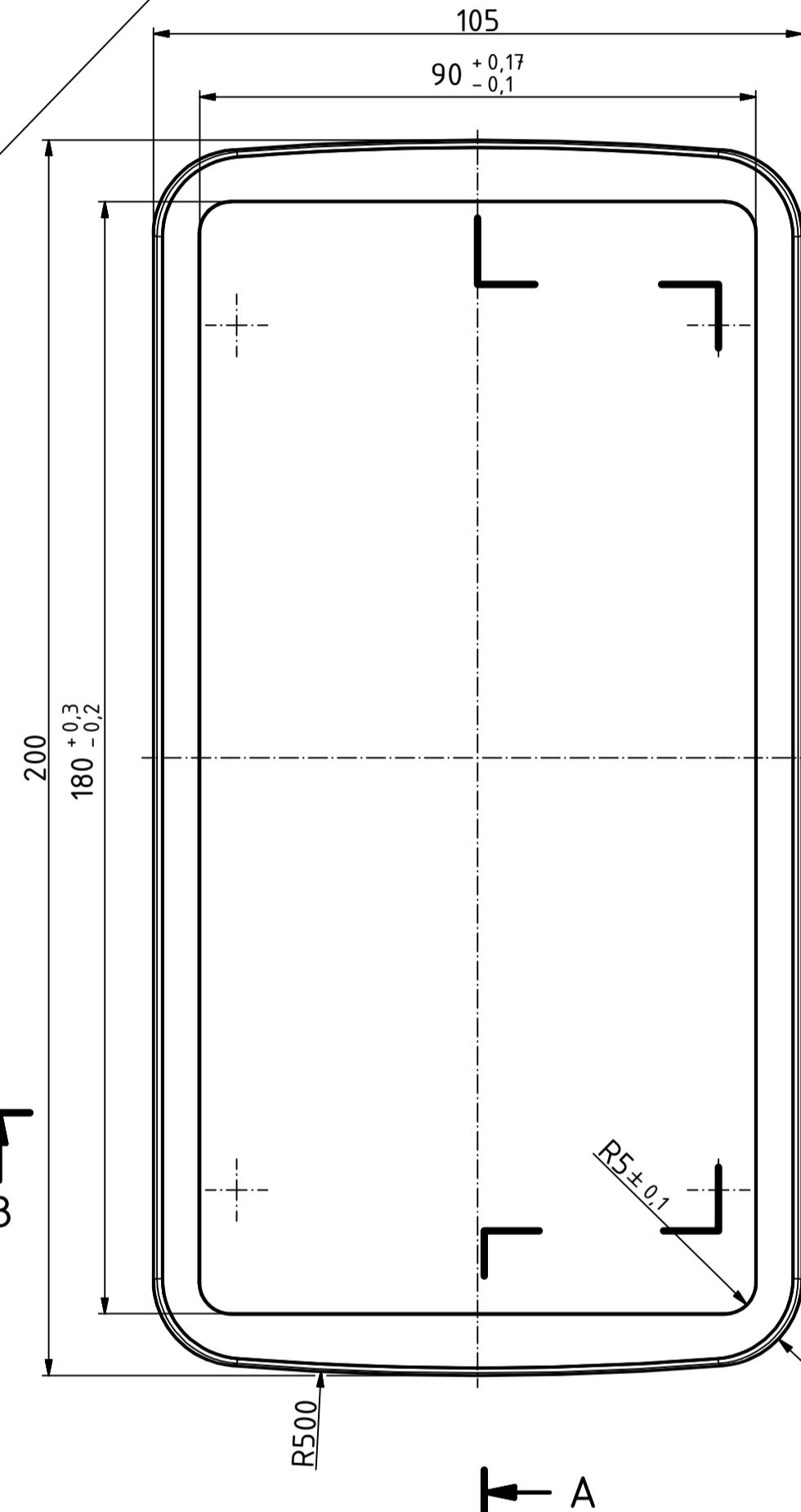
A-A



A

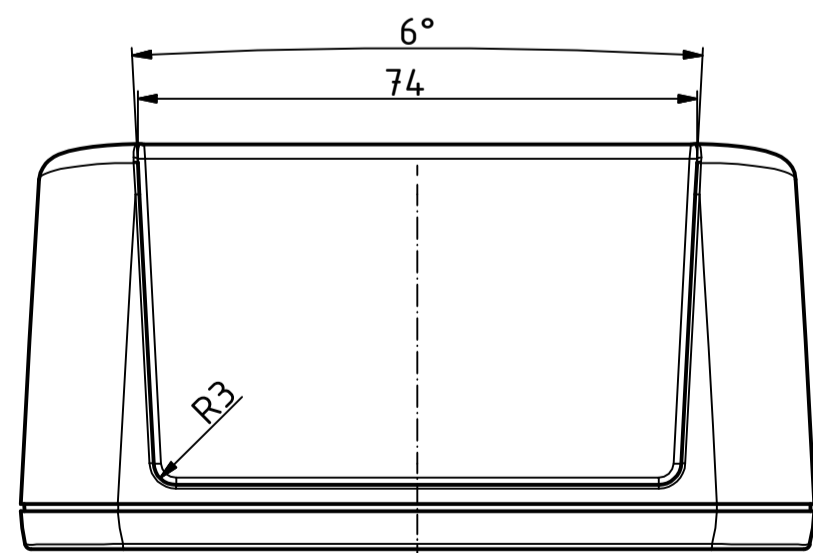
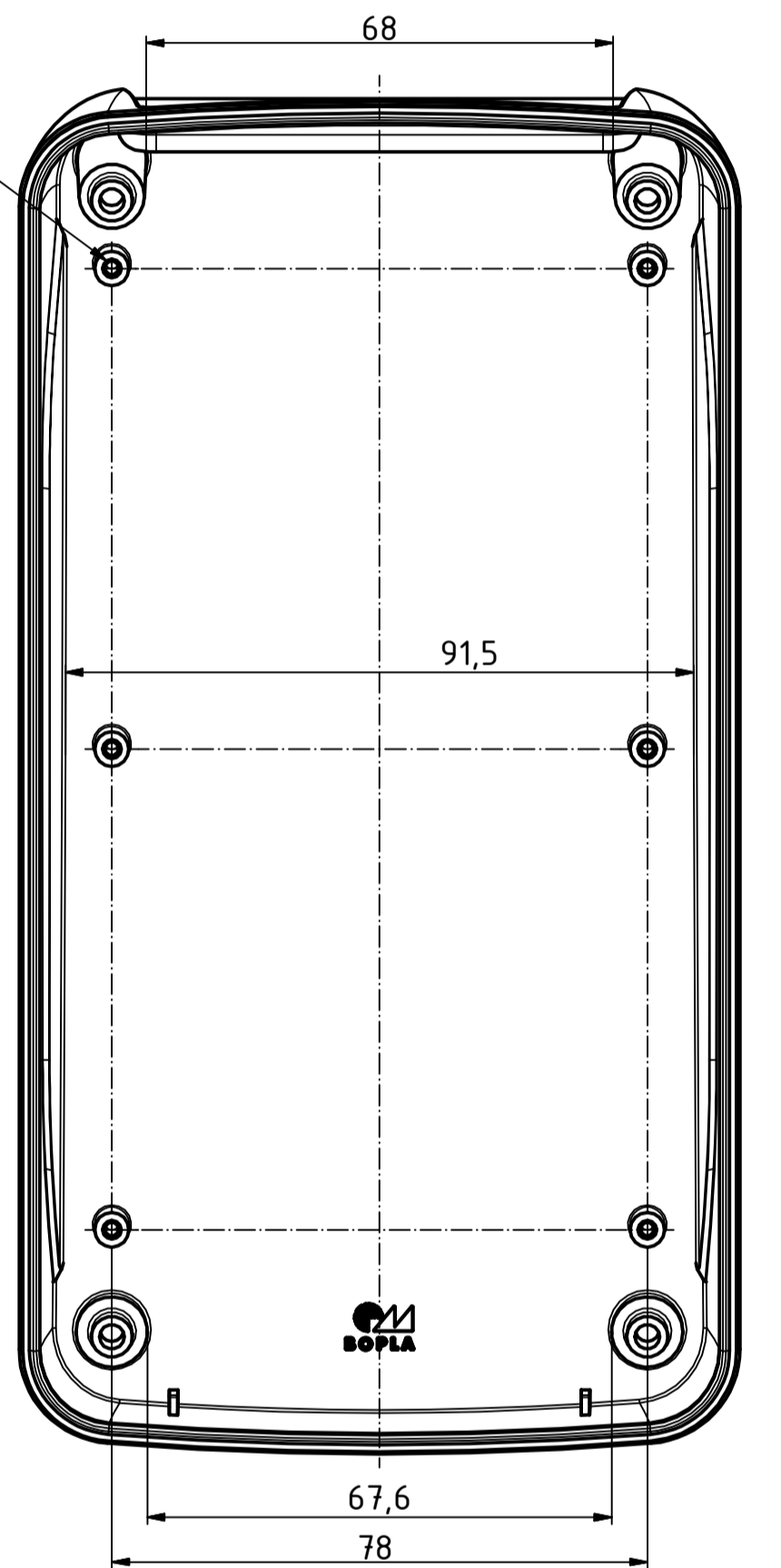
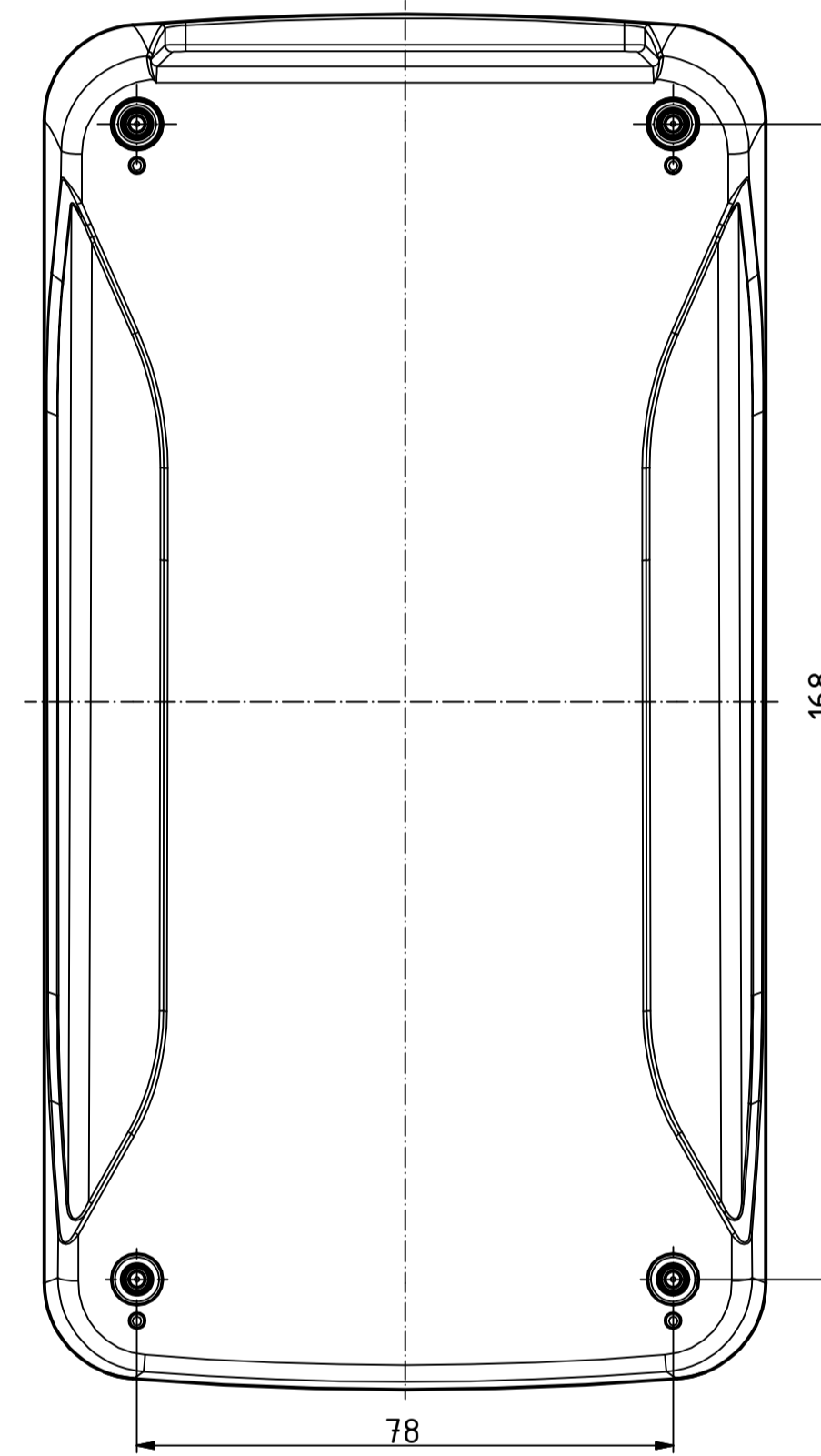
105

90^{+0,17}_{-0,1}

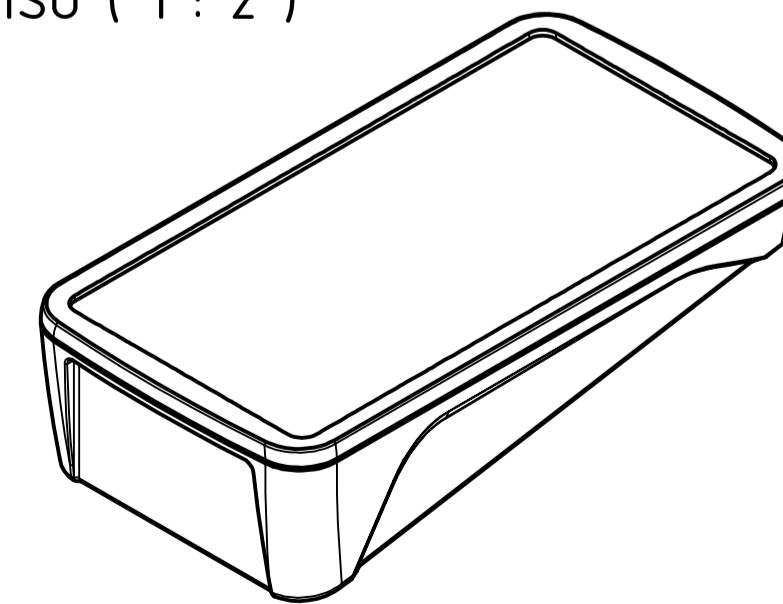


B

A



ISO (1 : 2)



Maßstab/
Scale: 1:1 (1:2)

Zeichnungs-Nr. / Drawing-No.:
1K 54.35.056.01

Artikel / Article:
BoPad
BOP 900 PH
Katalogzeichnung

A.Nr./
Alt.No.:
Datum/
Date:
DISK: 2803985.idw
Datum/Date: 28.07.2016 KH



BOPLA
A Phoenix Mecano Company