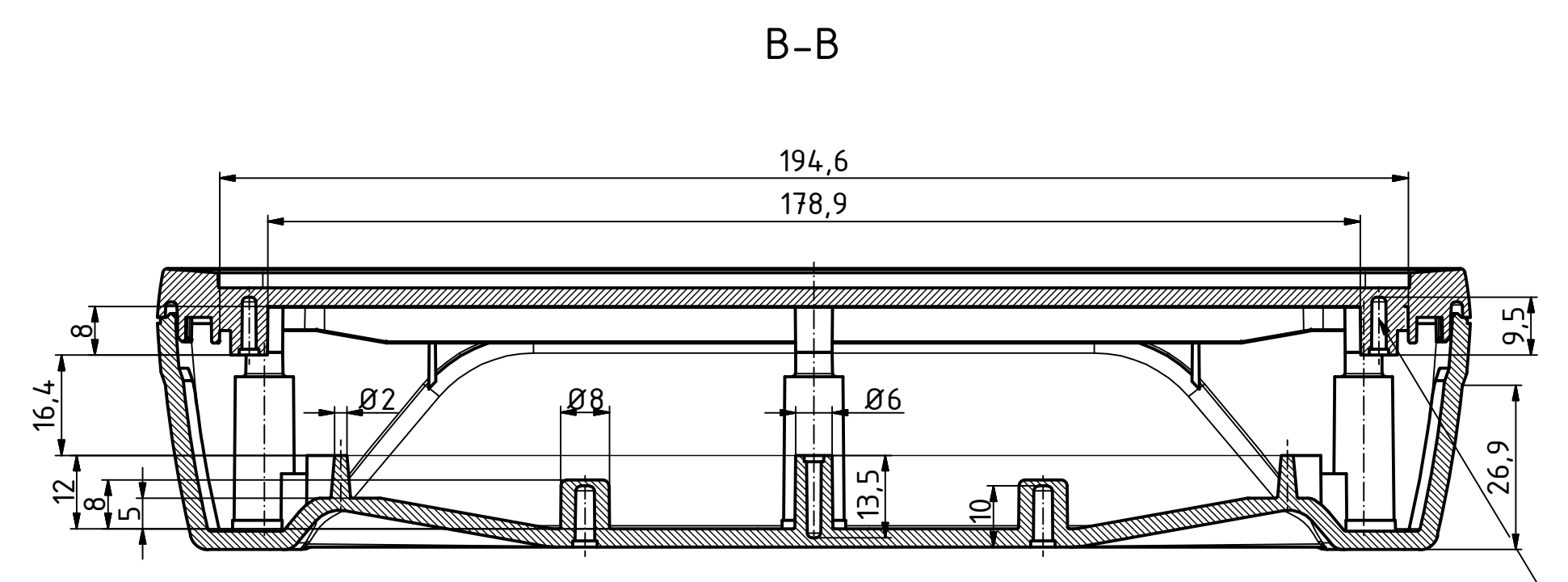
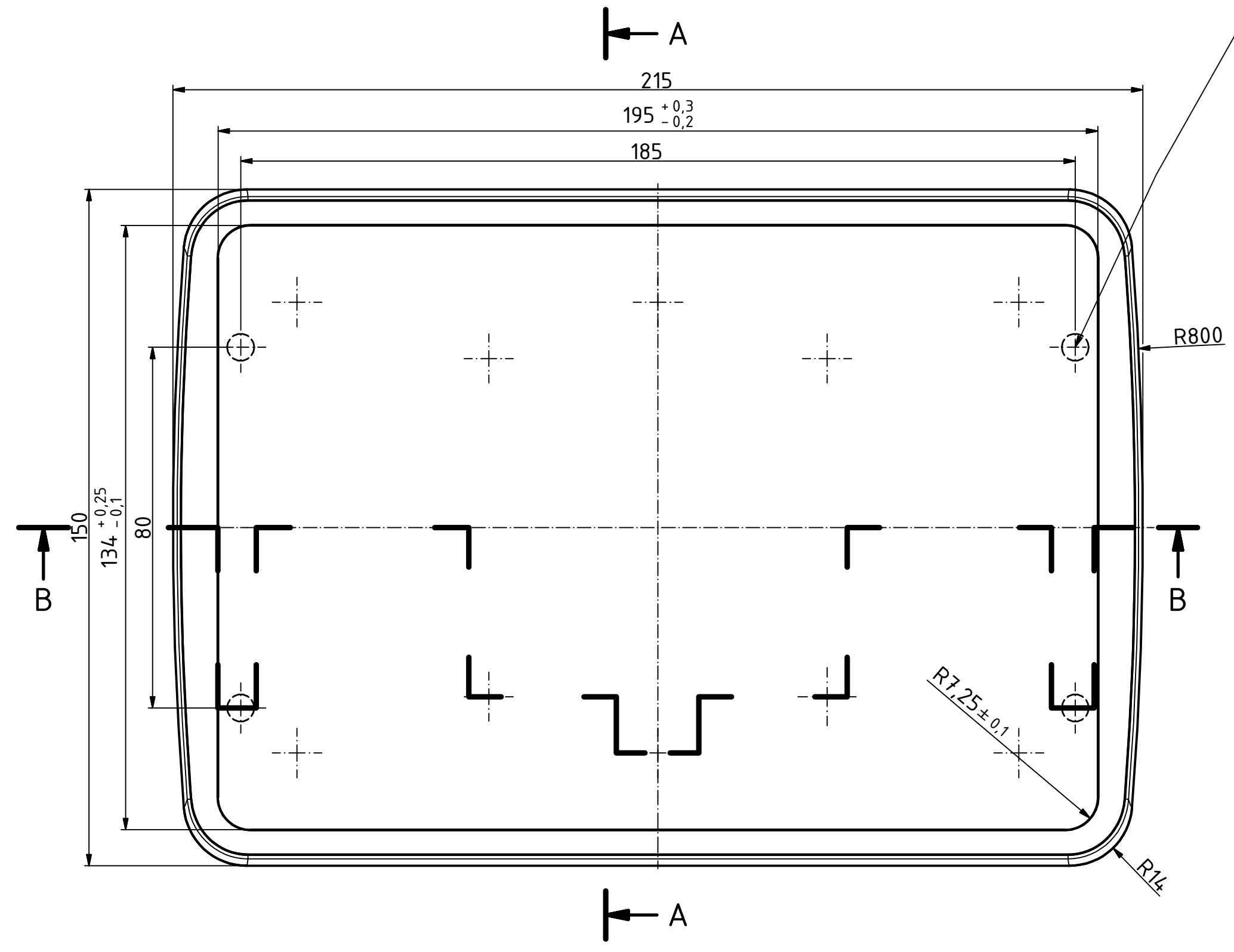
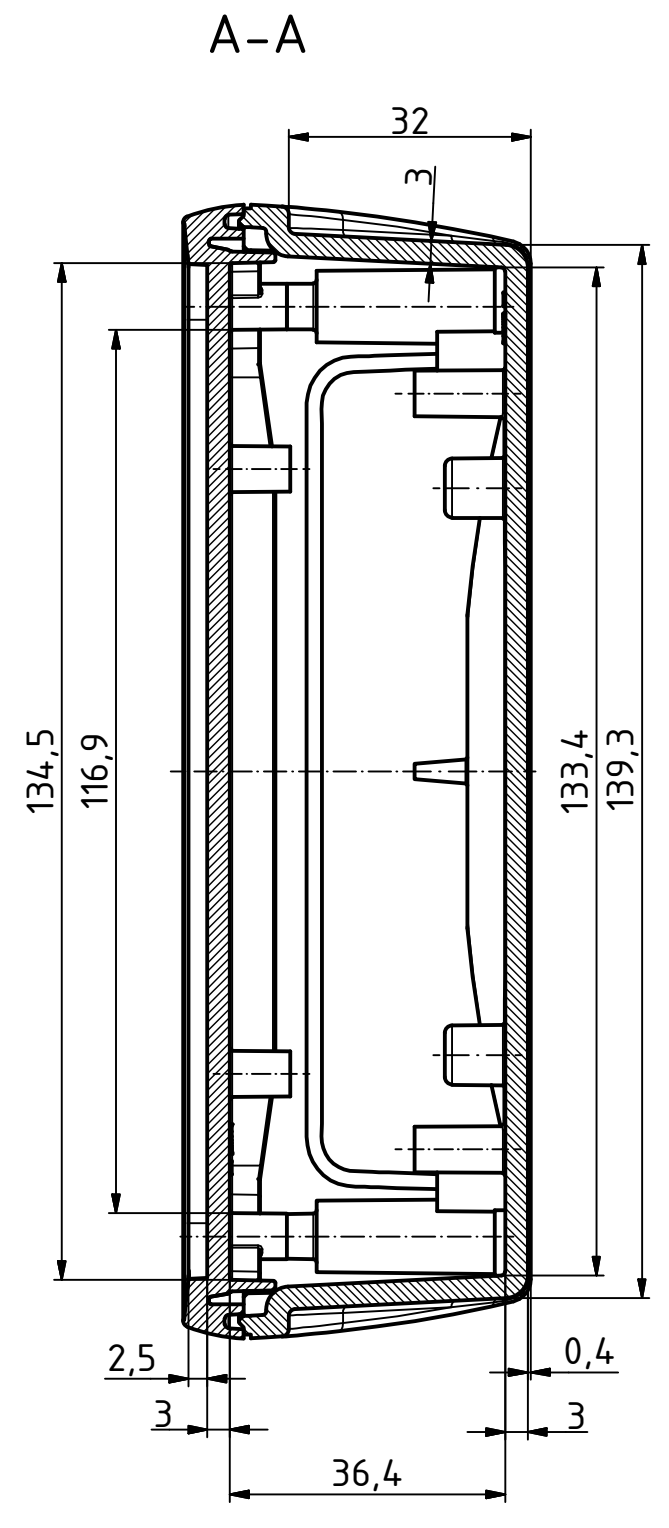
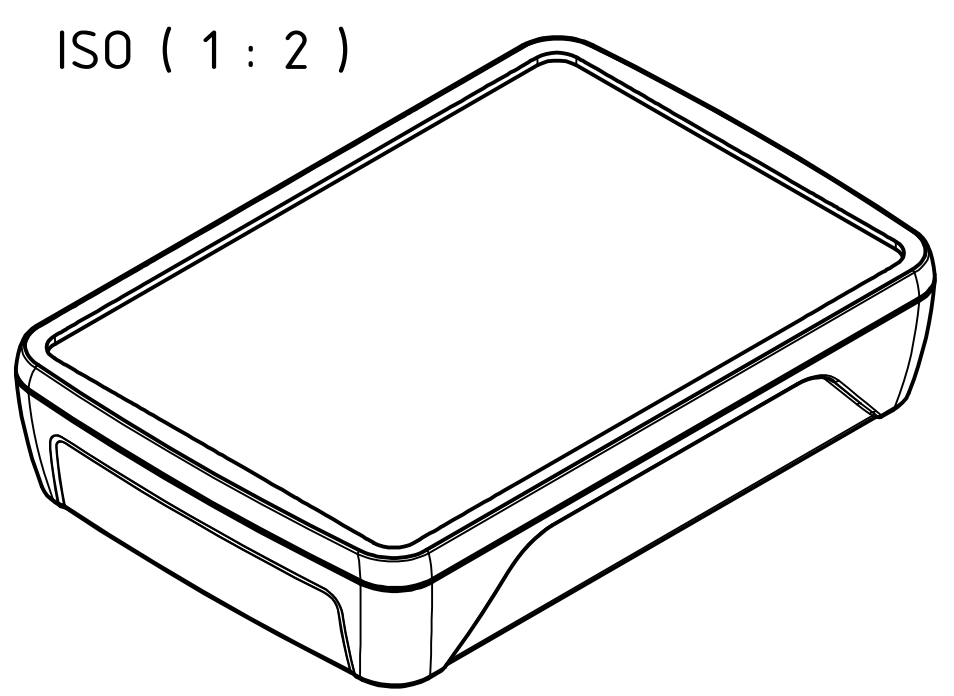
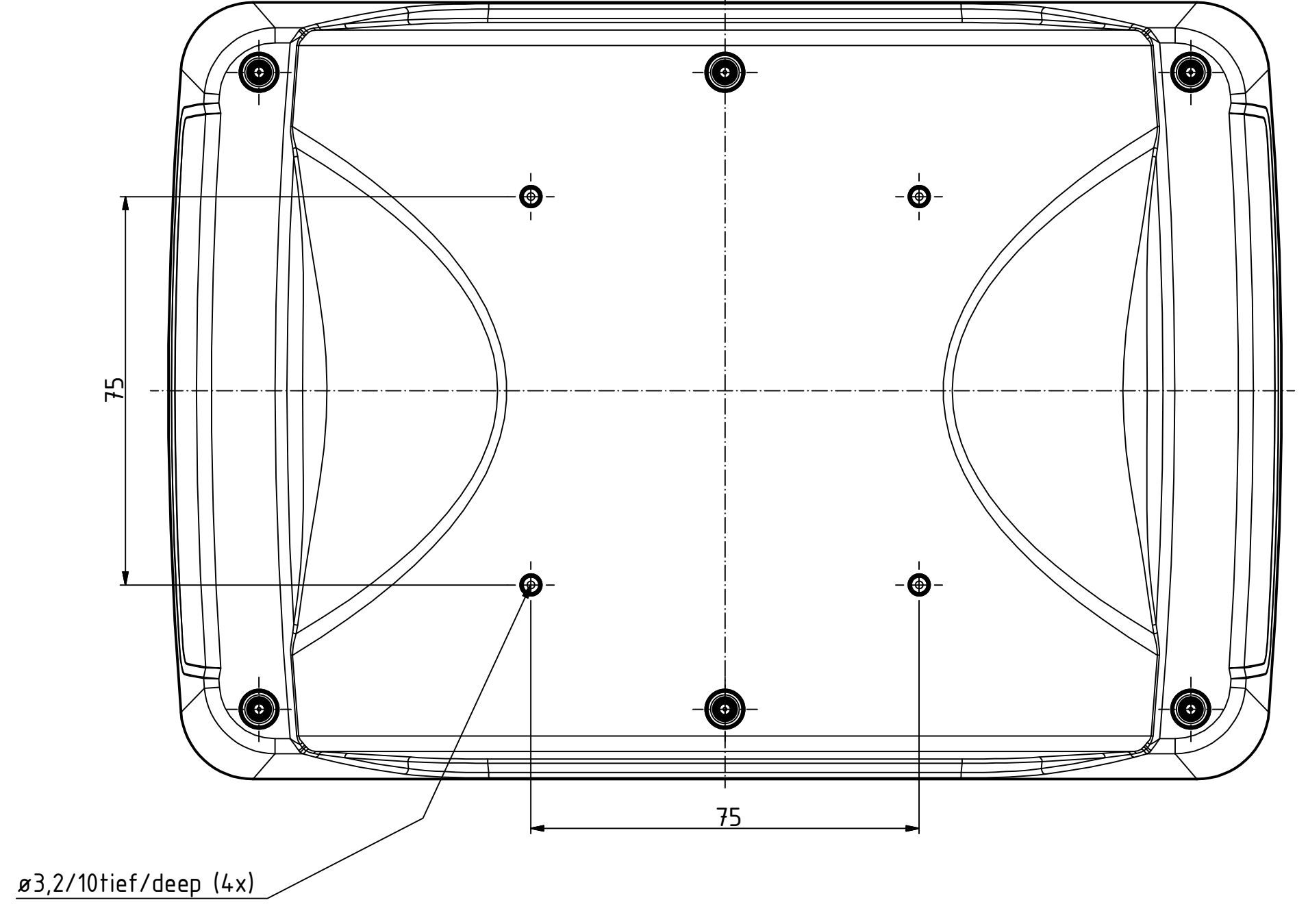
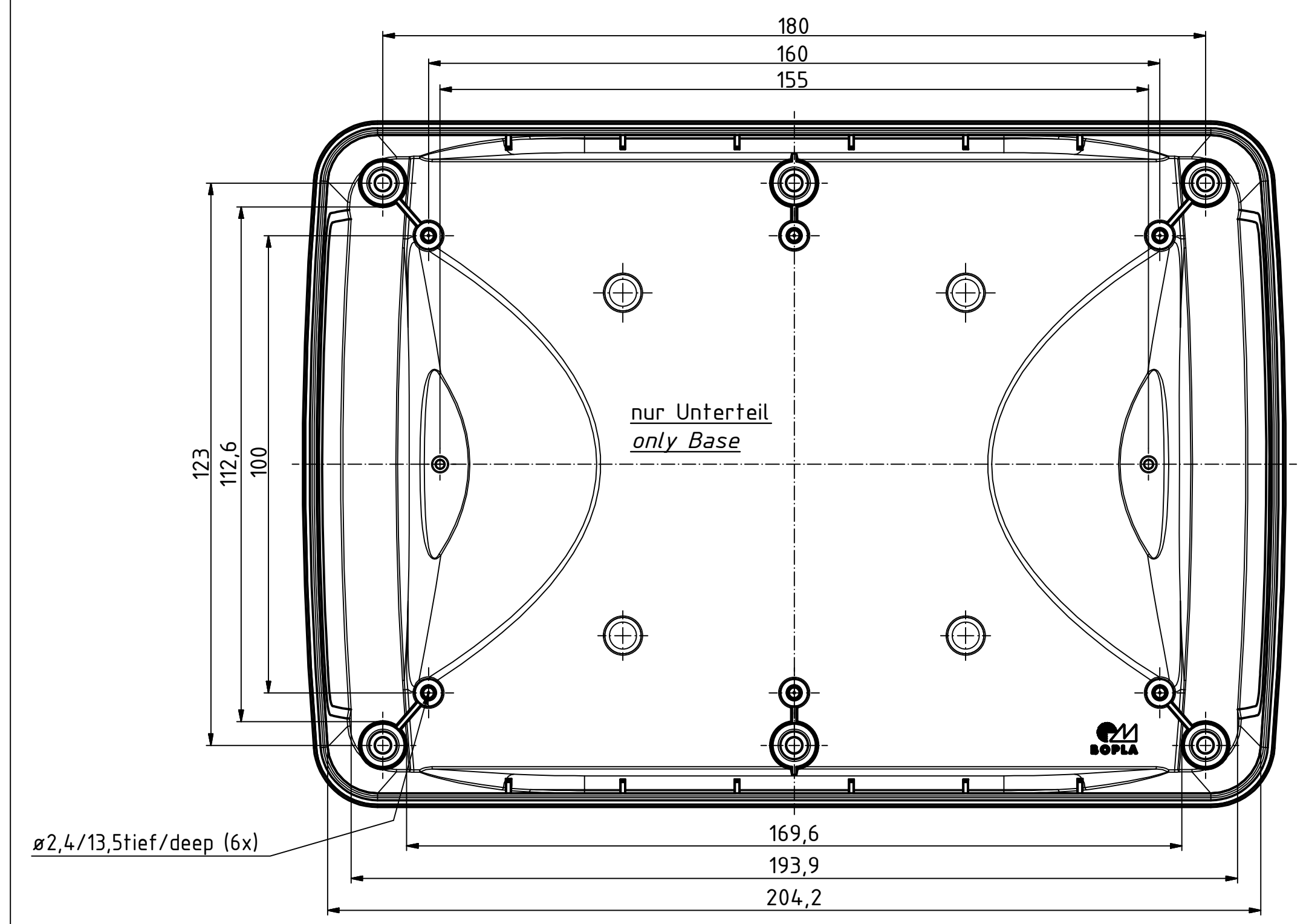
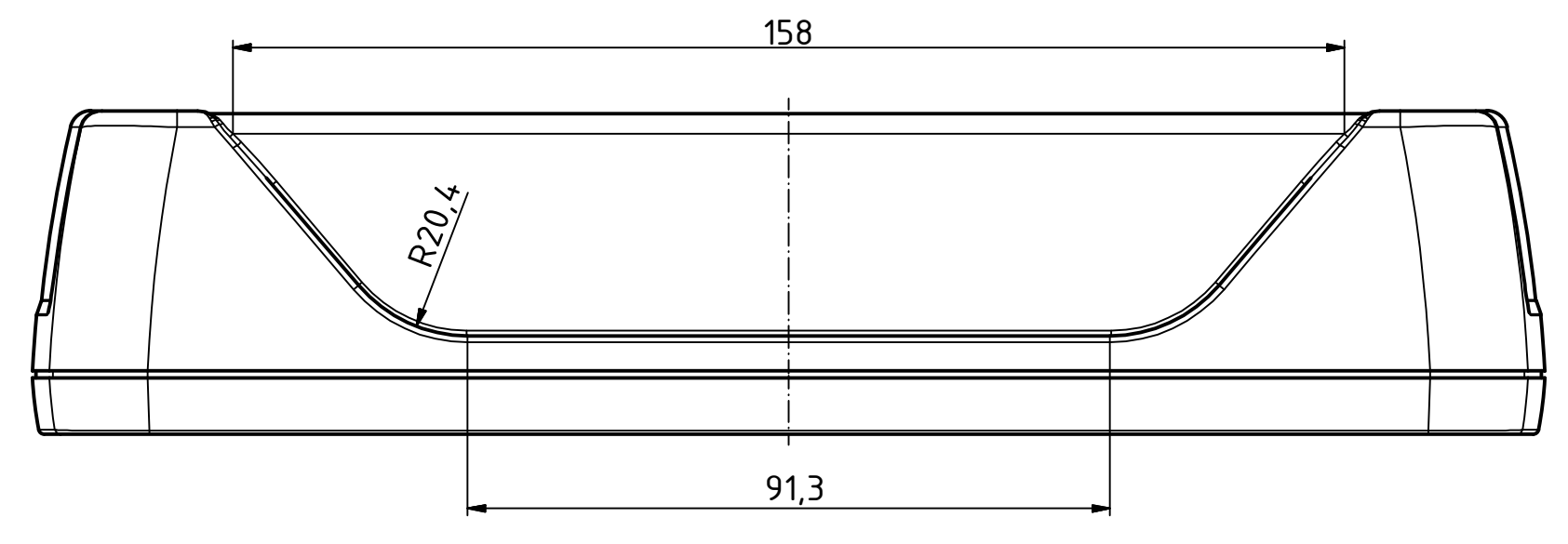
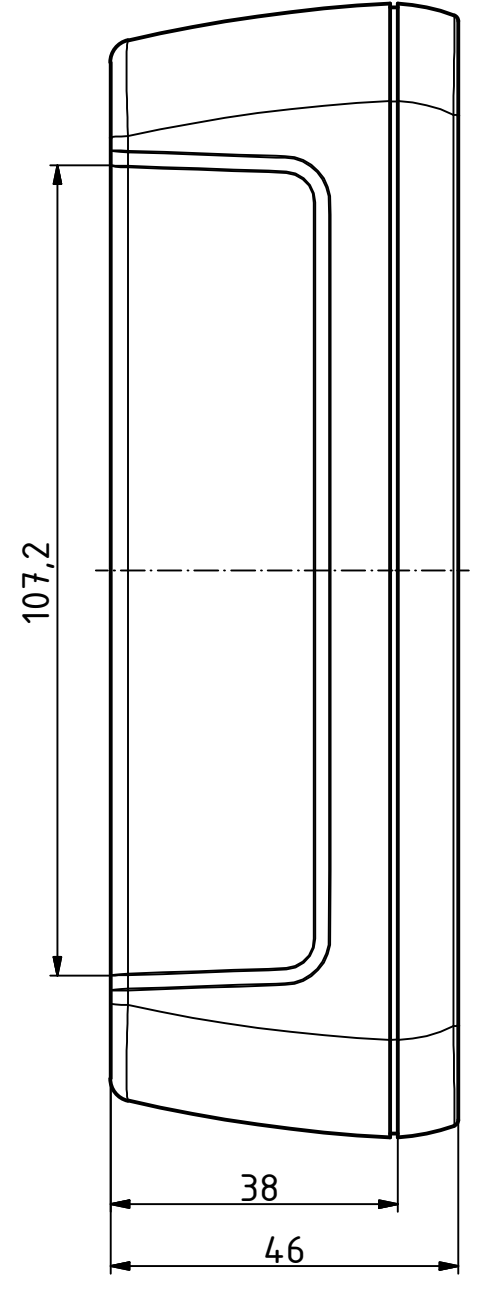


"Schutzvermerk nach DIN ISO 16016 beachten" - "Please pay attention to copyright note DIN ISO 16016"



Ø2,4/9,5 tief/deep (4x)



Maßstab/ Scale:	1:1 (1:2)	
Zeichnungs-Nr. / Drawing-No.:	1K 54.35.059.01	
Artikel / Article:	BoPad BOP 7.0 Katalogzeichnung	
A.Nr./ Alt.No.:	Datum/ Date:	 A Phoenix Mecano Company
DISK:	2803988.idw	
Datum/Date:	28.07.2016 KH	