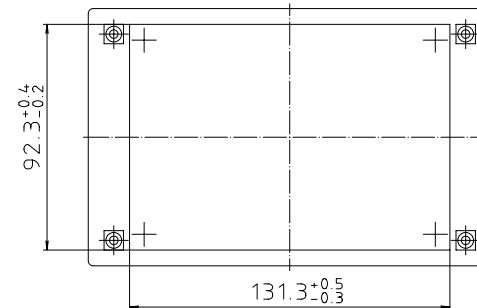
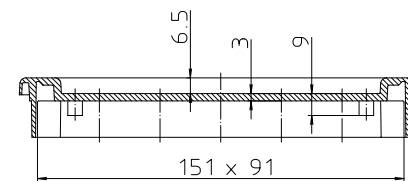
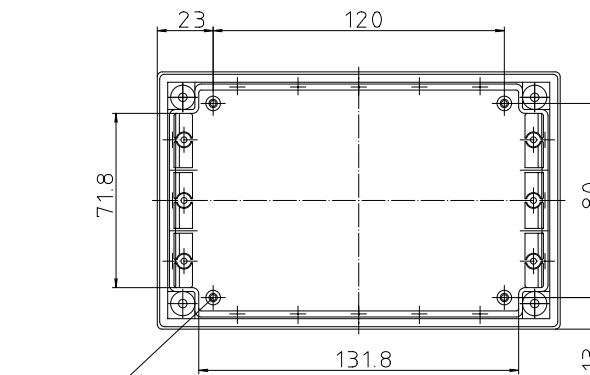
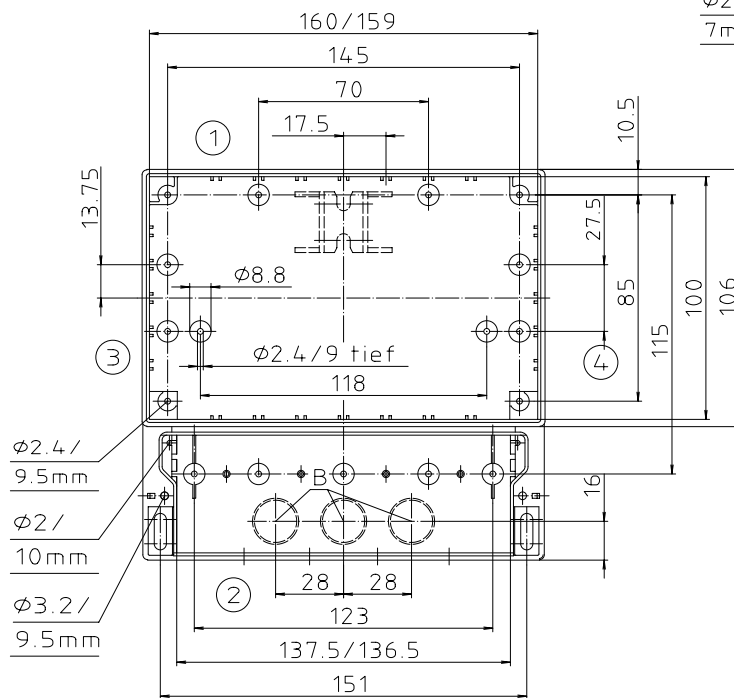
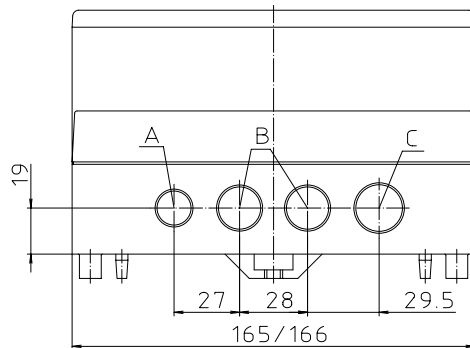
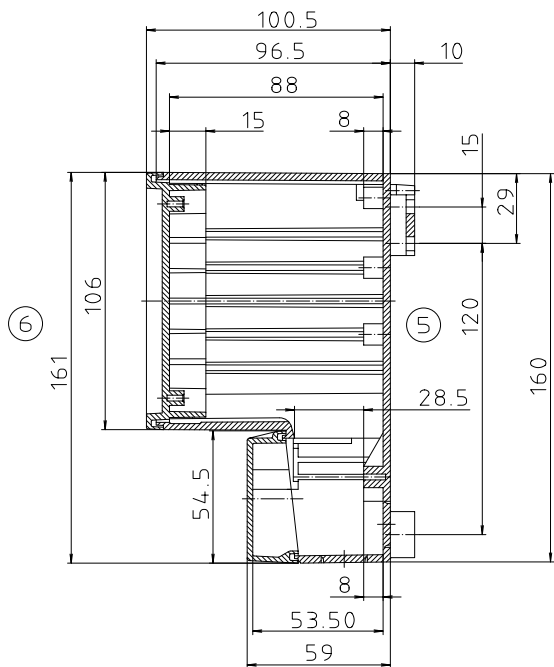



Vorprägungen für PG und metrische Gewinde

Index	RCP		RCPM	
	Vorprä.	für	Vorprä.	für
A	∅15.6	PG 9	∅12.4	M 12
B	∅19	PG 11	∅16.4	M 16
C	∅20.8	PG 13.5	∅20.4	M 20



\*Schutzvermerk nach DIN 31. Beschriftung\*

Maßstab: 1:1		 BOPLA A Phoenix Contact Company
Zchn.Nr. 1K 5075.179.03		
Artikel: RCP/RCPM 170 F Katalogzeichnung		
DISK 2 601 275 Datum: 20.10.94 KH		