

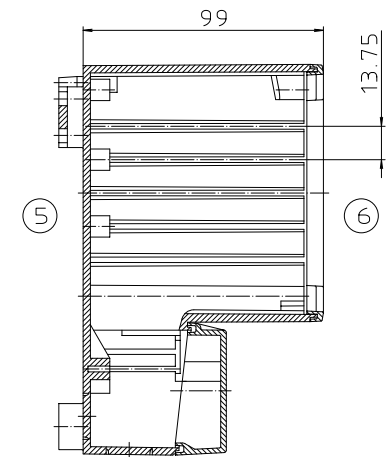
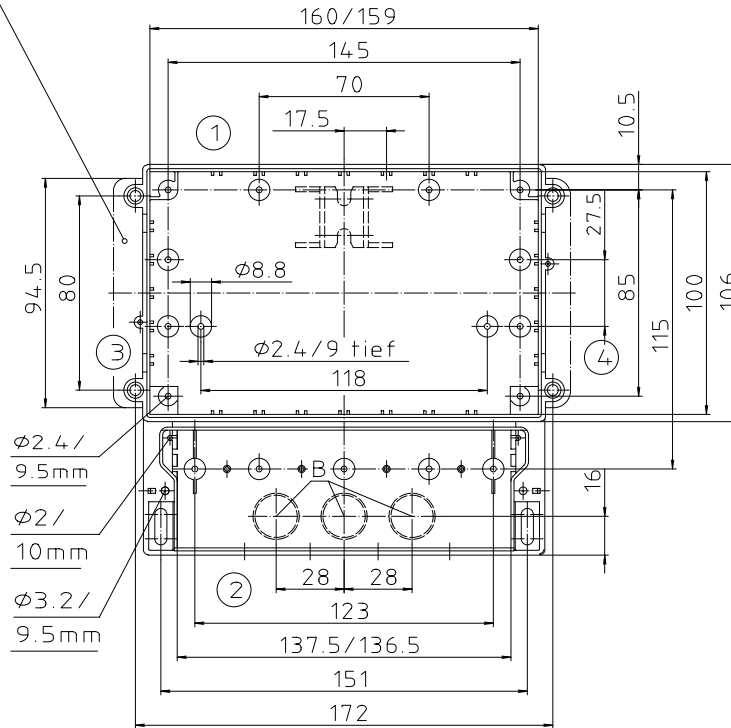
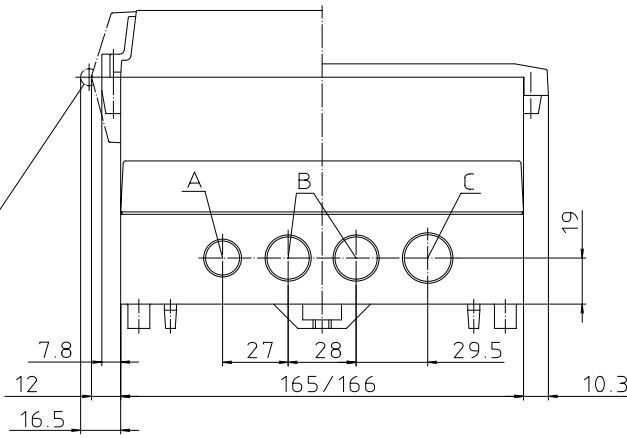
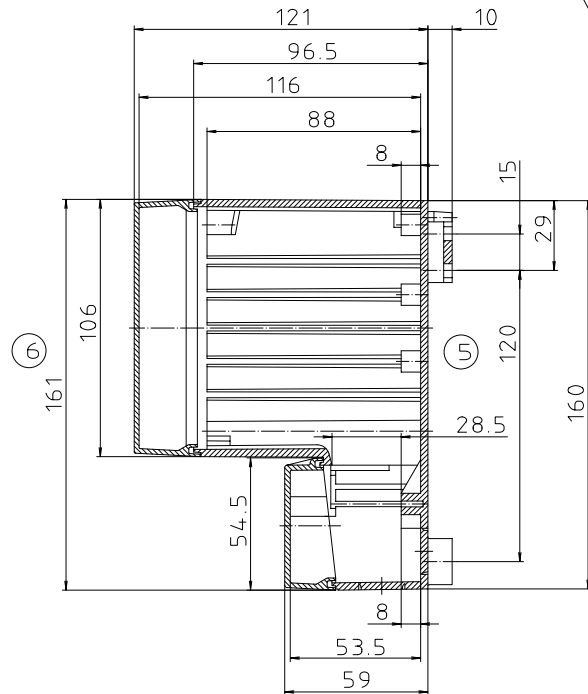
RCP/RCPM 1700

RCP/RCPM 170

Vorprägungen für PG und metrische Gewinde

Index	RCP		RCPM	
	Vorprä.	für	Vorprä.	für
A	∅15.6	PG 9	∅12.4	M 12
B	∅19	PG 11	∅16.4	M 16
C	∅20.8	PG 13.5	∅20.4	M 20

Scharnier bzw.
Rastverschuß



Schutzvermerk nach DIN 31. 848/819

Maßstab: 1:1			
Zchn.Nr: 1G 5075.078.04			
Artikel: RCP/RCPM 1700 / 170		Katalogzeichnung	
3033 16 02 01		DISK: 2 600 823	
3278 11 01 03		Datum: 17.01.92 SM	
Ar.Nr.	Datum:		