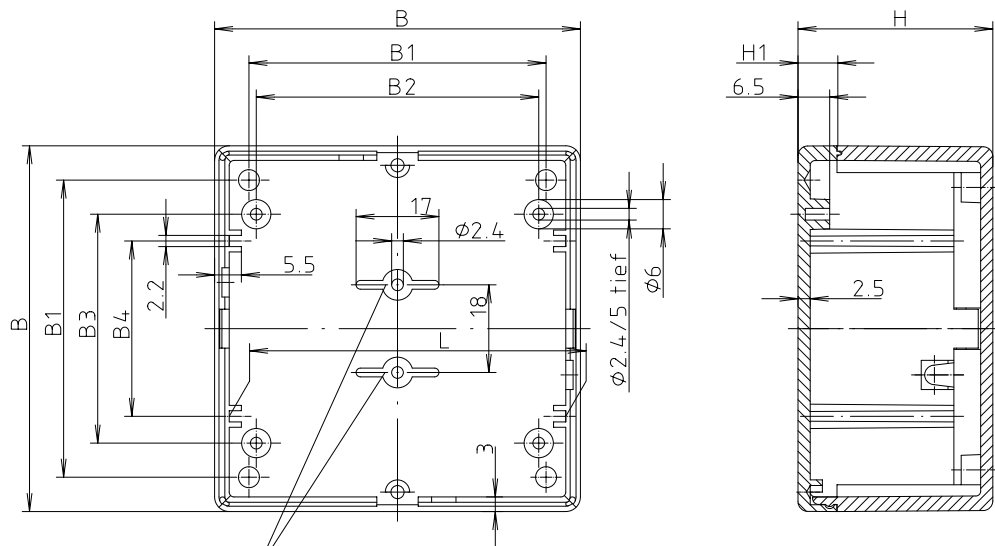




"Schutzvermerk nach DIN 34 beachten"



Nur bei U50
4mm hoch

Ober- und Unter-Teil sind gleich
und werden um 90° gedreht aufeinander
gesetzt verrastet.

Modell	B	H	B1	B2	B3	B4	H1	L
U 50	50	30	36	--	--	--	8	--
U 75	75	40	61	58	47	36	8	68.5
U 100	100	60	85	81	70	60	12	93.5

Maßstab : 1:1

Zchn.Nr: 3K 0050.030.01

Artikel: Universal
Katalogzeichnung

-	-	BOPLA <small>A Phoenix Mecano Company</small>
-	-	
Ä.Nr:	Datum:	DISK : 2 802 358 Datum: 19.09.2003 HR