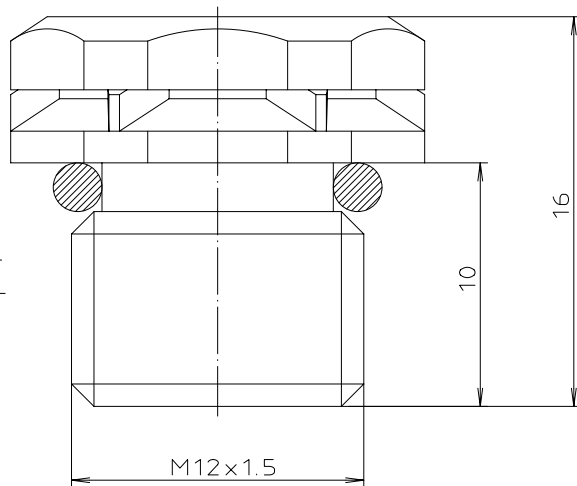
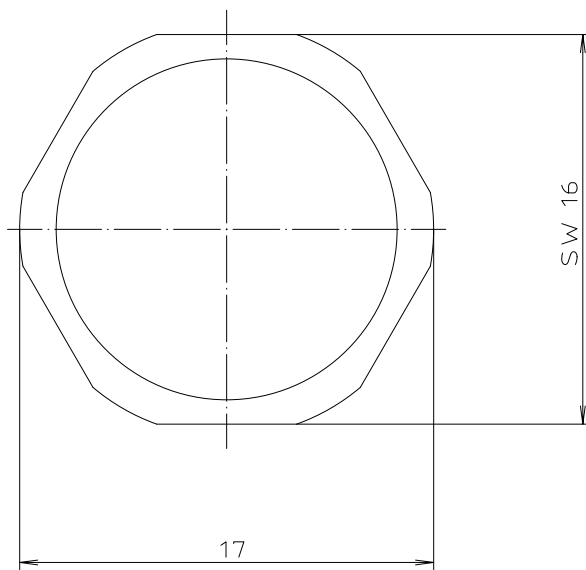


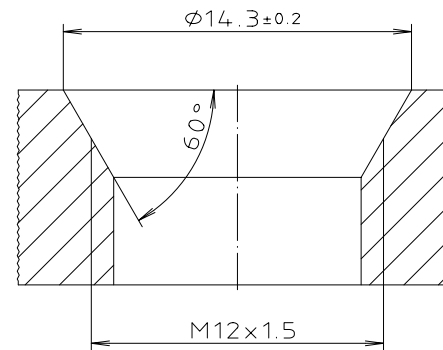


"Schutzvermerk nach DIN 34 beachten"

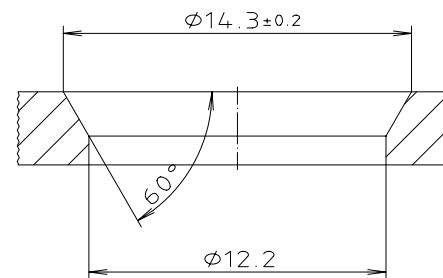


Maximales
Einschraub-
drehmoment
60-80 Ncm

Bearbeitungshinweis:



für Direkt-
montage



für Montage
mit Gegen-
mutter

Hinweis:

Bei dünnen Wandungen kann die Fase, zugunsten der Einschraublänge, weggelassen oder reduziert werden. Der Dichtring ist dann jedoch am montierten Druckausgleichselement sichtbar.
Die Schutzart ist hierdurch nicht beeinträchtigt.

Maßstab: 5:1		
Zchn.Nr: 3K 5200.127.02		
Artikel: DAE M12 Katalogzeichnung		
3615	11.07.2002	 A Phoenix Mecano Company DISK : 2 502 227 Datum: 16.07.2002 OK
Ae.Nr:	Datum:	