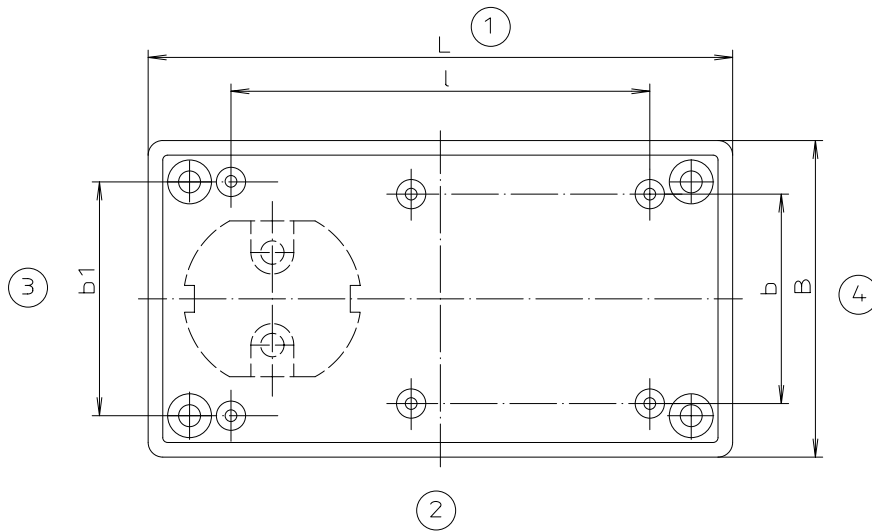
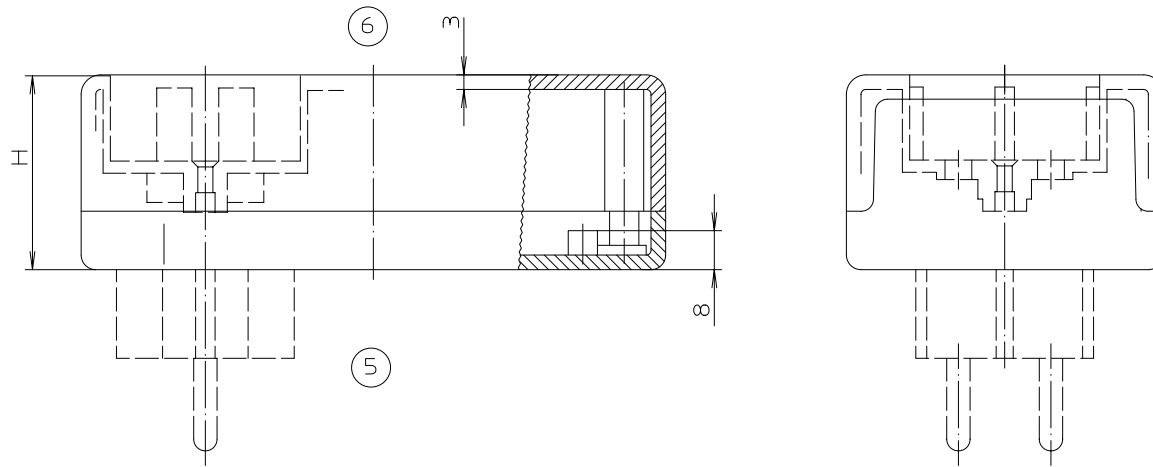




"Schutzvermerk nach DIN 34 beachten."



Stecker und Steckdose
nur exemplarisch

Modell	EU	OE	E	CEE	SEV	US	L	B	H	l	b	b1
SE 406 ...		X	X	X			65	50	30	32	33	33
SE 408 ...		X	X	X			65	50	45	32	33	33
SE 410 ...	X		X	X		X	100	50	25	66	28	33
SE 420 ...	X	X	X	X		X	100	50	40	66	28	33
SE 430 ...			X	X	X	X	120	65	40	86	43	47,5
SE 435 ...			X	X	X	X	120	65	66	86	43	47,5

Konvertierung nicht zulässig!

Maßstab : -

Zchn.Nr: 3K 406.021.01

Artikel: Eletec
Katalogzeichnung

-	-	<p>BOPLA A Phoenix Mecano Company</p>
-	-	
-	-	DISK : 2 801 809
-	-	Datum: 17.06.99 HR
Ae.Nr:	Datum:	