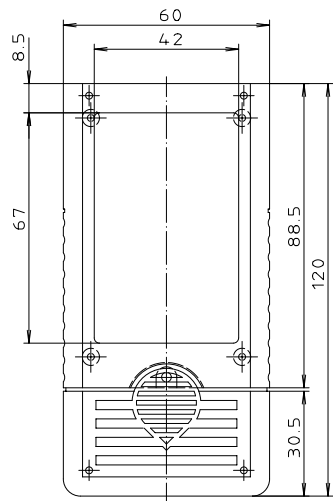
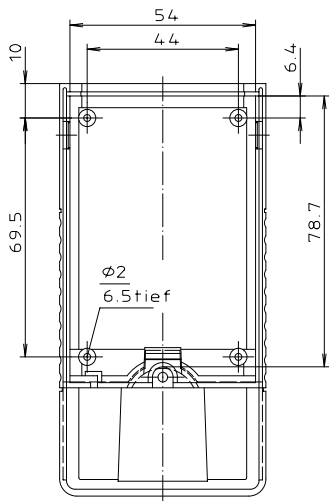
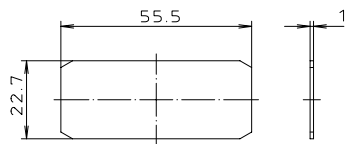




"Schutzvermerk nach DIN 34 beachten"

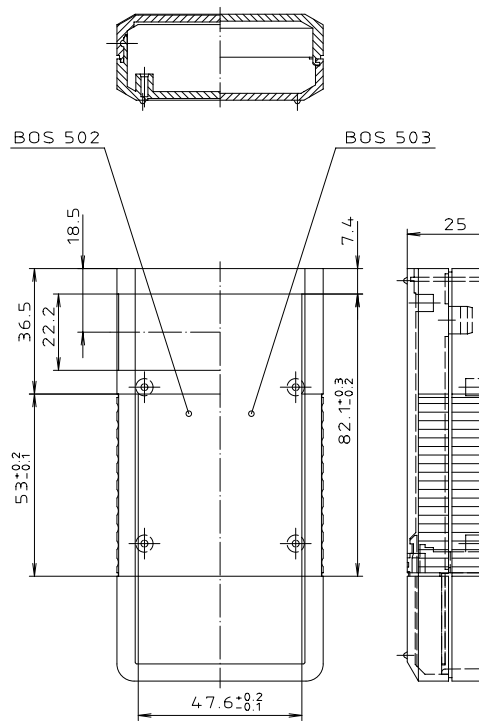
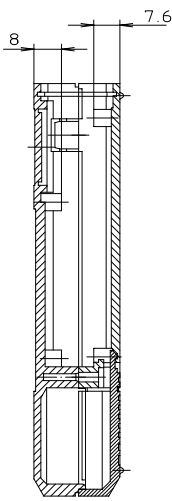
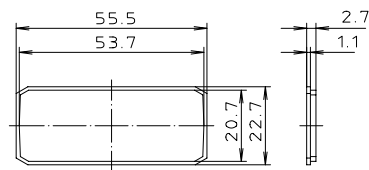


Frontplatte Alu

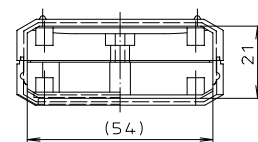


Unterteil von Innen

Frontplatte Kunststoff



Oberteil von Innen



Maßstab : 1:1
 Zchn.Nr: 2G 5015.157.02
 Artikel: BOS 502 / BOS 503
 Katalogzeichnung

3629 21.08.02
 Ae.Nr: Datum: DISK : 2 800 848
 Datum: -

