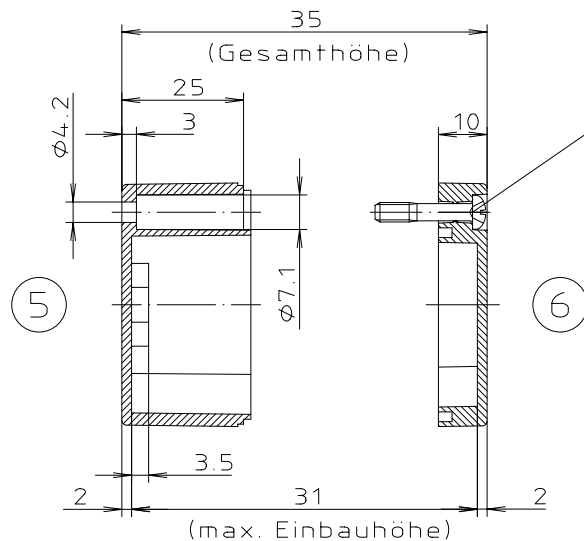
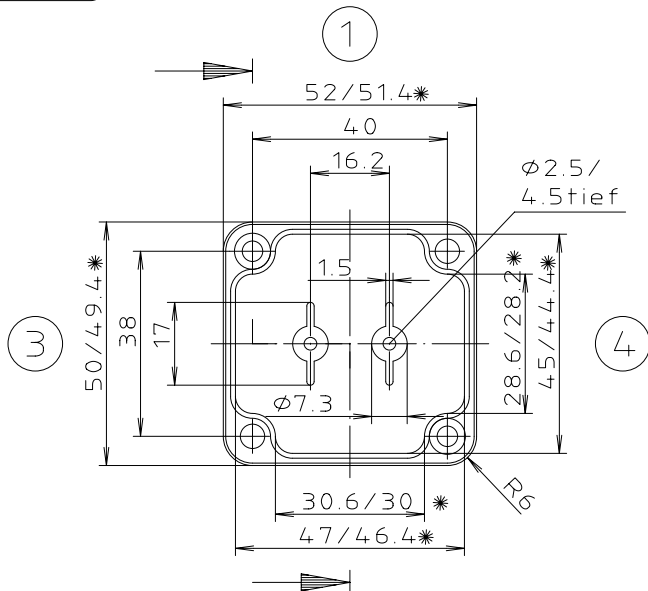


* = Maß durch Formkonizität nach unten verringert.
Freimaß - Toleranz nach DIN 16901-130

Deckel

Zylinderschraube M4 x 20/7
ähnl. DIN EN ISO 7045



Unterteil

ABS-Gehäuse können durch eine andere Schwindung ca. 0,1-0,25% größer sein als gezeichnete PC-Gehäuse

Konvertierung nicht zulässig!	
Maßstab: 1:1	
Zchn.Nr: 3K 205.010.03	
Artikel: M/T 205 mit Nocken Katalogzeichnung	
3601 3499	22.04.02 15.02.2000
Ae.Nr:	Datum:
 A Phoenix Mecano Company	
DISK : 2 501 098 Datum: 25.10.93 OK	

"Schutzvermerk nach DIN 34 beachten"