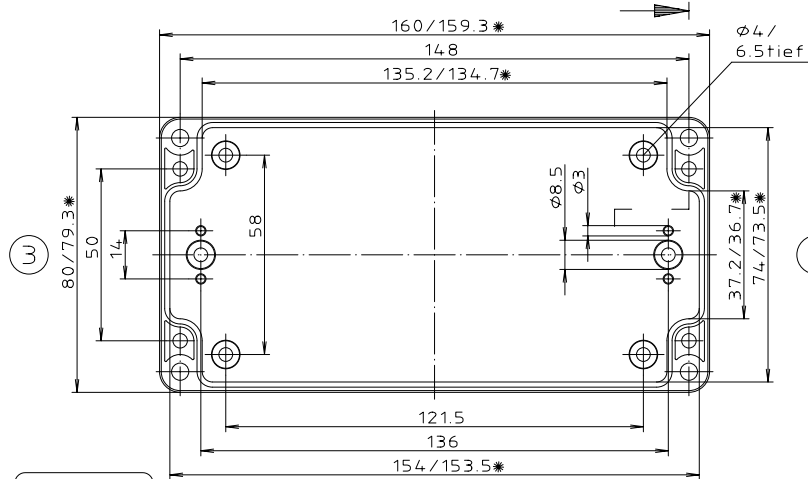


Deckel

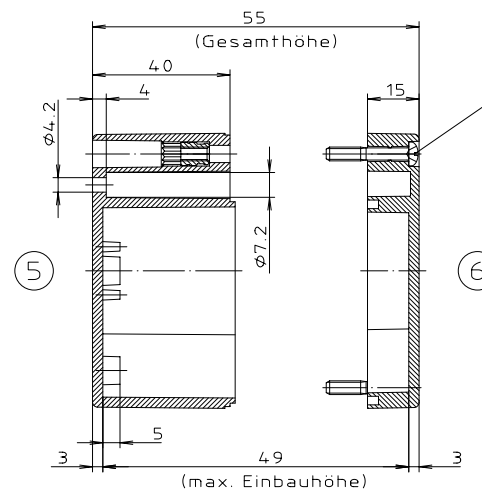
1

\* = Maß durch Formkonizität nach unten verringert.  
Freimaß - Toleranz nach DIN 16901-130



Unterteil

2



Zylinderschraube M4 x 24/10  
ähnl. DIN EN ISO 7045

5

6

"Schulzvermerk nach DIN 34 beachten"


ABS-Gehäuse können durch eine andere  
Schwindung ca. 0,1-0,25% größer sein  
als gezeichnete PC-Gehäuse

Konvertierung nicht zulässig!

Maßstab: 1:1

Zchn.Nr.: 2K 220.031.03

Artikel: M/T 220 mit Nocken  
Katalogzeichnung

3601	22.04.92	 BOPLA A Phoenix Mecano Company
3499	15.02.2000	
Ae.Nr.:	Datum:	DISK : 2 501 106 Datum: 25.10.93 OK