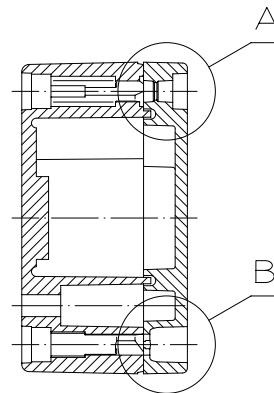
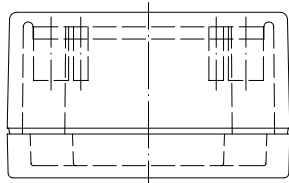
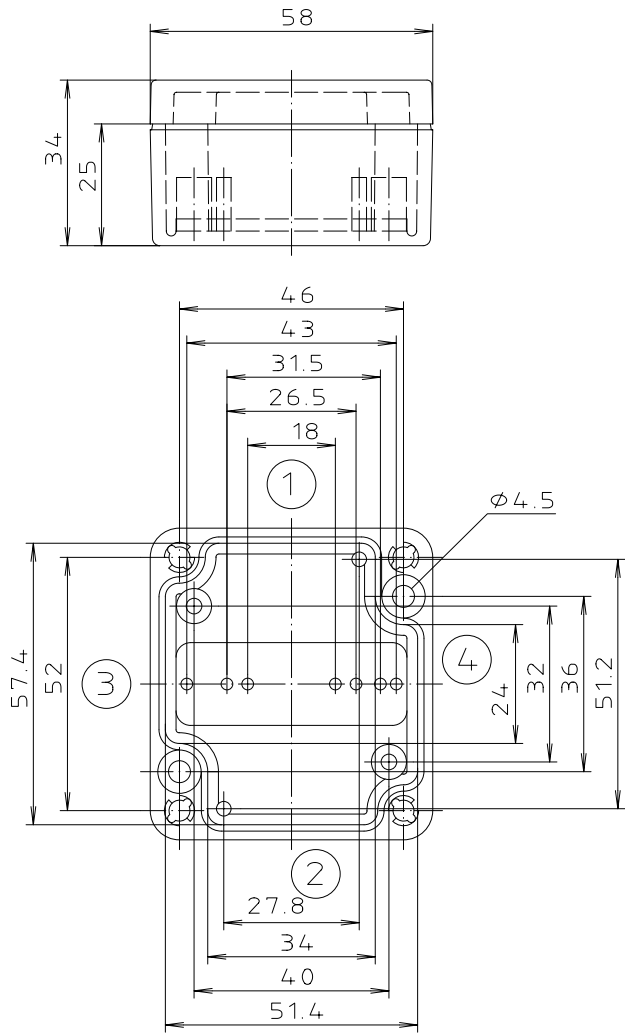
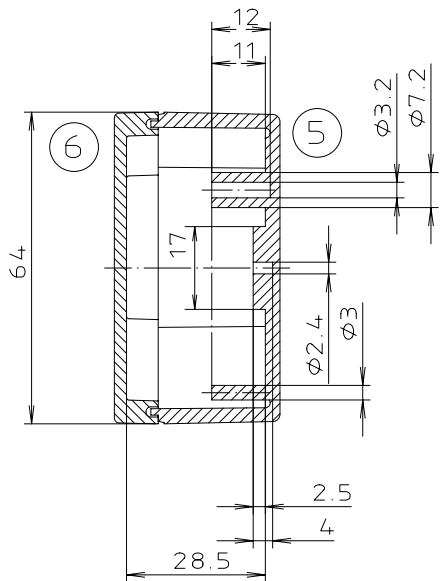




„Schutzvermerk nach DIN 34 beachten.“



A: Ausführung mit normaler Verschraubung  
 B: Ausführung mit Schnellverschluß


Maßstab: 1:1



Zchn.Nr: 3G 5070.026.01

Artikel: PK 101  
 PK 101 SV  
 Katalogzeichnung

---  
 ---  
 ---  
 ---  
 ---  
 ---  
 ---  
 ---  
 ---  
 ---  
 Ae.Nr: Datum:

  
 A Phoenix Mecano Company  
 DISK : 2 400 381  
 Datum: -