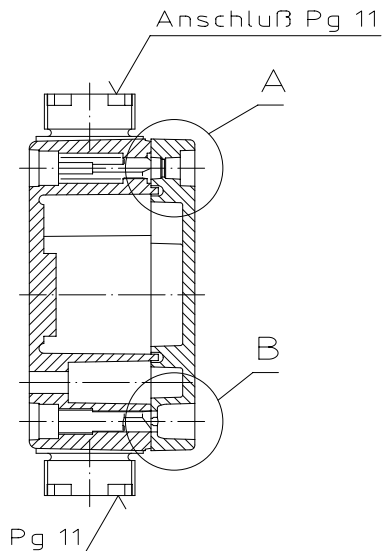
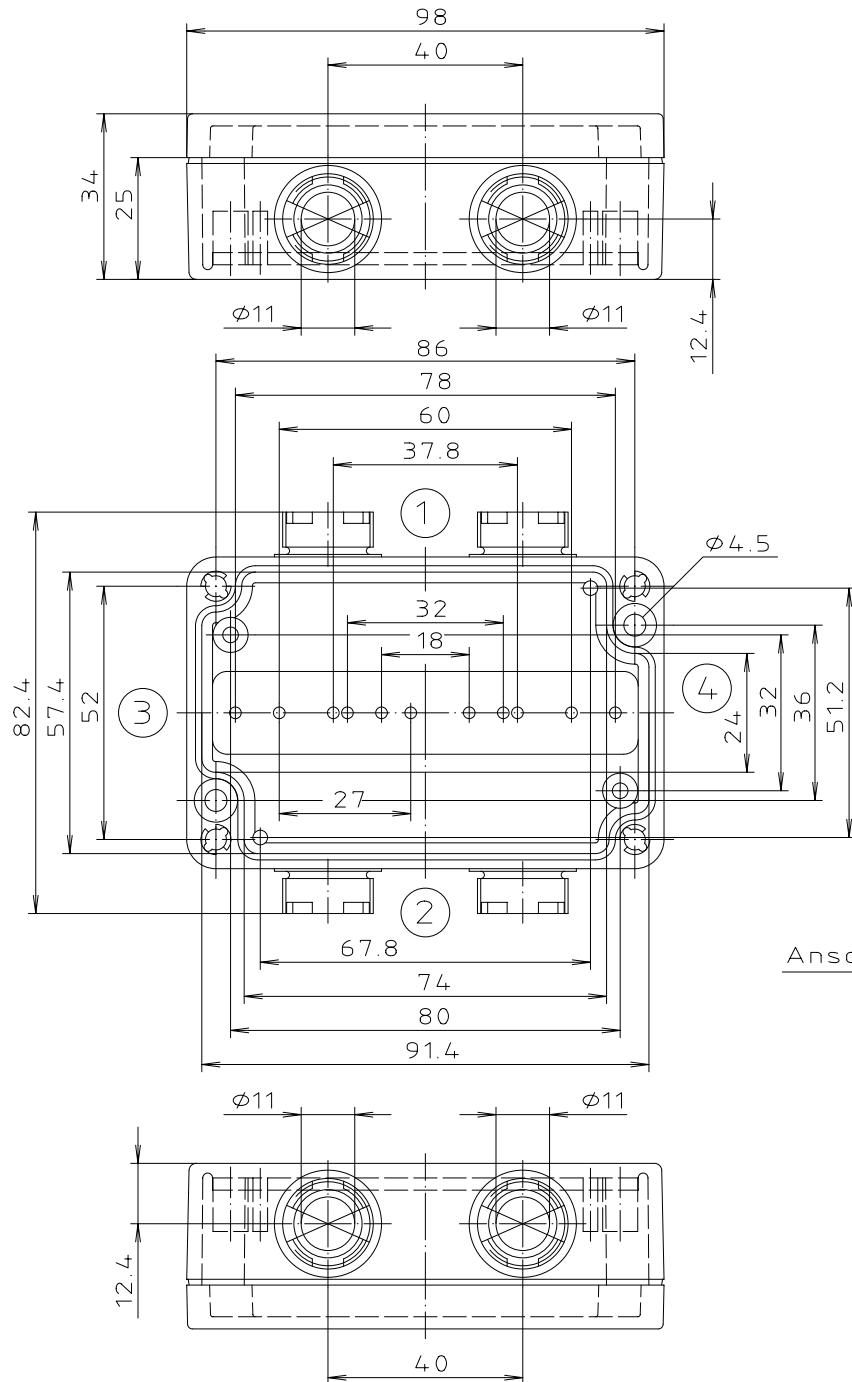
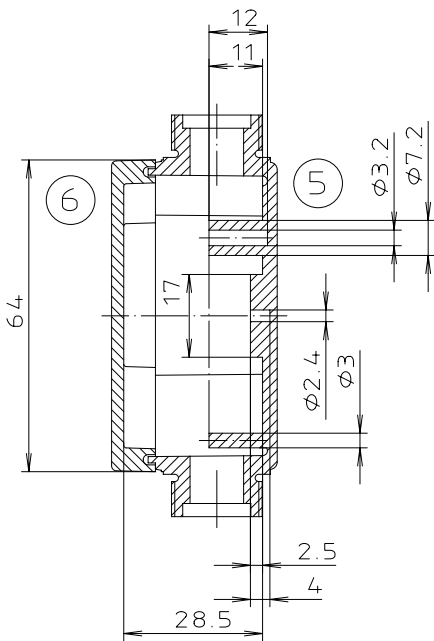
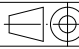





„Schutzvermerk nach DIN 34 beachten“



A: Ausführung mit normaler Verschraubung	
B: Ausführung mit Schnellverschluß	
Maßstab: 1:1 	
Zchn.Nr: 3G 5070.031.01	
Artikel: PK 102-411 PK 102-411 SV Katalogzeichnung	
...	...
...	...
...	...
...	...
...	...
Ae.Nr:	Datum:
 A Phoenix Mecano Company	
DISK : 2 400 386	
Datum: -	