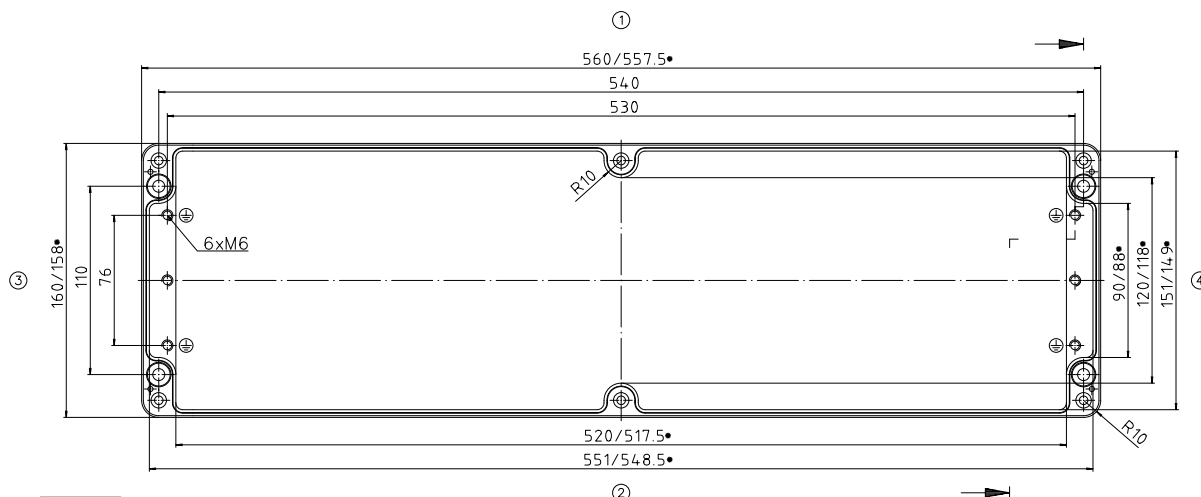
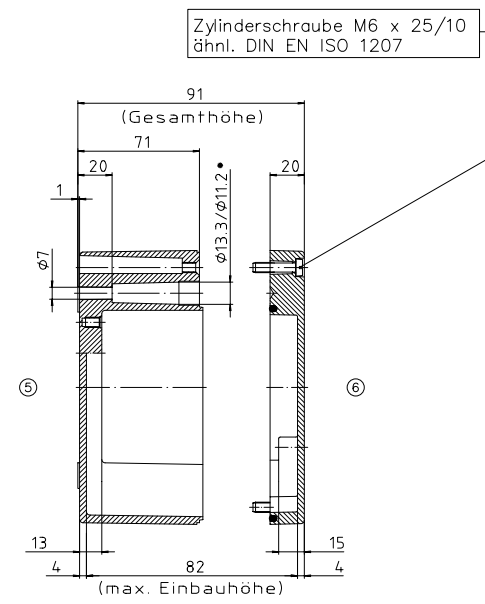


Deckel

• = Mass durch Formkonizität nach unten verringert.
Freimass – Toleranz nach GTA 13/5 DIN 1688



Unterteil



Zylinderschraube M6 x 25/10
ähnl. DIN EN ISO 1207

Konvertierung nicht zulässig!	
Maßstab: 1:1	
Zchn.Nr: 10K 138.004.03	
Artikel: A138 / 01.165609	
Katalogzeichnung	
DISK 2.4.01.734	Datum: 27.04.99 HR