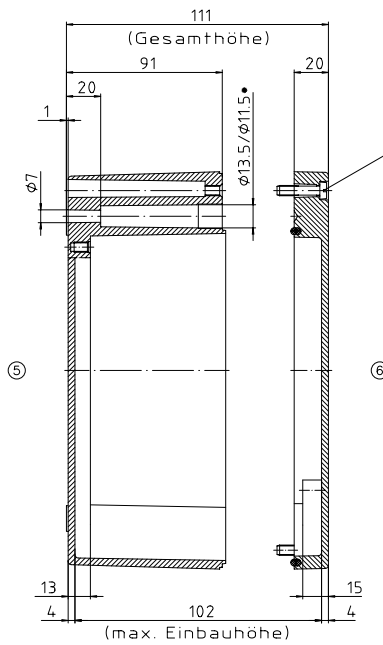
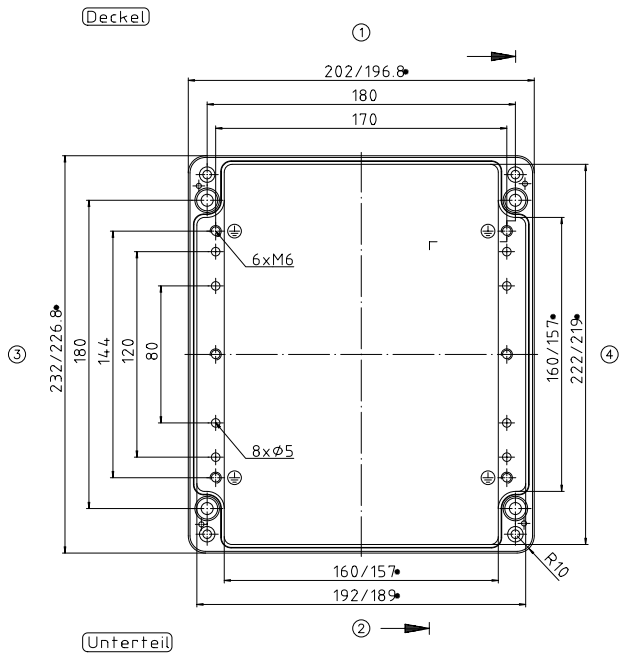


• = Mass durch Formkonizität nach unten verringert.
Freimass – Toleranz nach GTA 13/5 DIN 1688

Zylinderschraube M6 x 25/10
ähnl. DIN EN ISO 1207



Konvertierung nicht zulässig!	
Maßstab: 1:1	
Zchn.Nr: 10K 14.0.006.03	
Artikel: A140 / 01.232011	
Katalogzeichnung	
DISK: 2.4.01.735	
Äw.Nr.: Datum	Datum: 27.04.99 HR