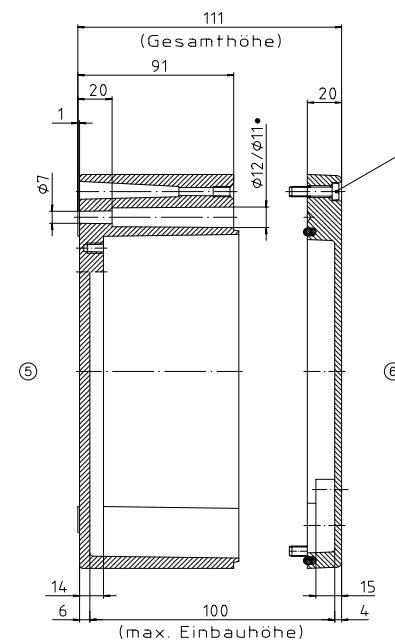
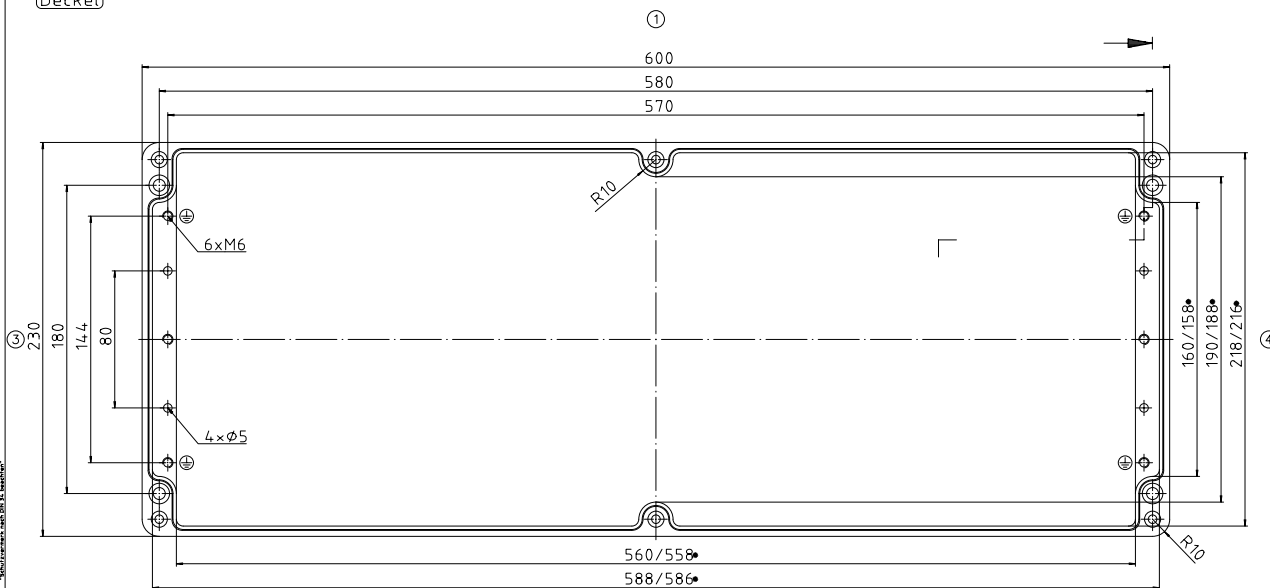


• = Mass durch Formkonizität nach unten verringert.
Freimass – Toleranz nach GTA 14/5 DIN 1688

Zylinderschraube M6 x 25/10
ähnl. DIN EN ISO 1207



Deckel



Unterteil

Konvertierung nicht zulässig!	
Maßstab: 1:1	
Zchn.Nr: 10K 169.001.03	
Artikel: A169 / 01.236011	
Katalogzeichnung	
DISK 2 401 742	Datum: 27.04.99 HR