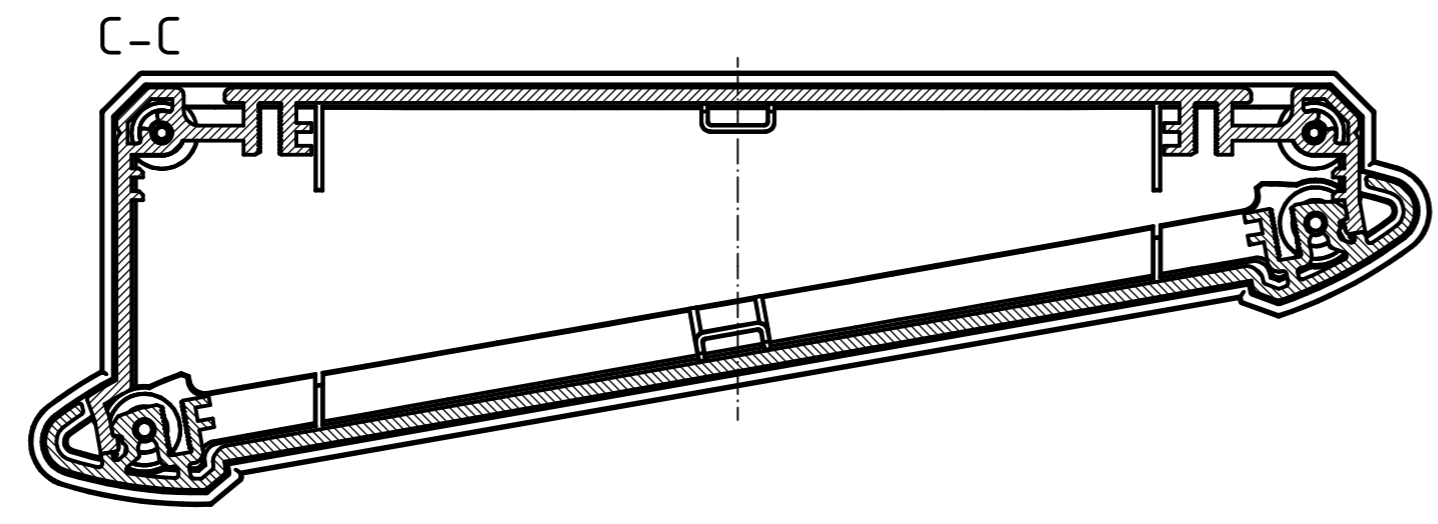
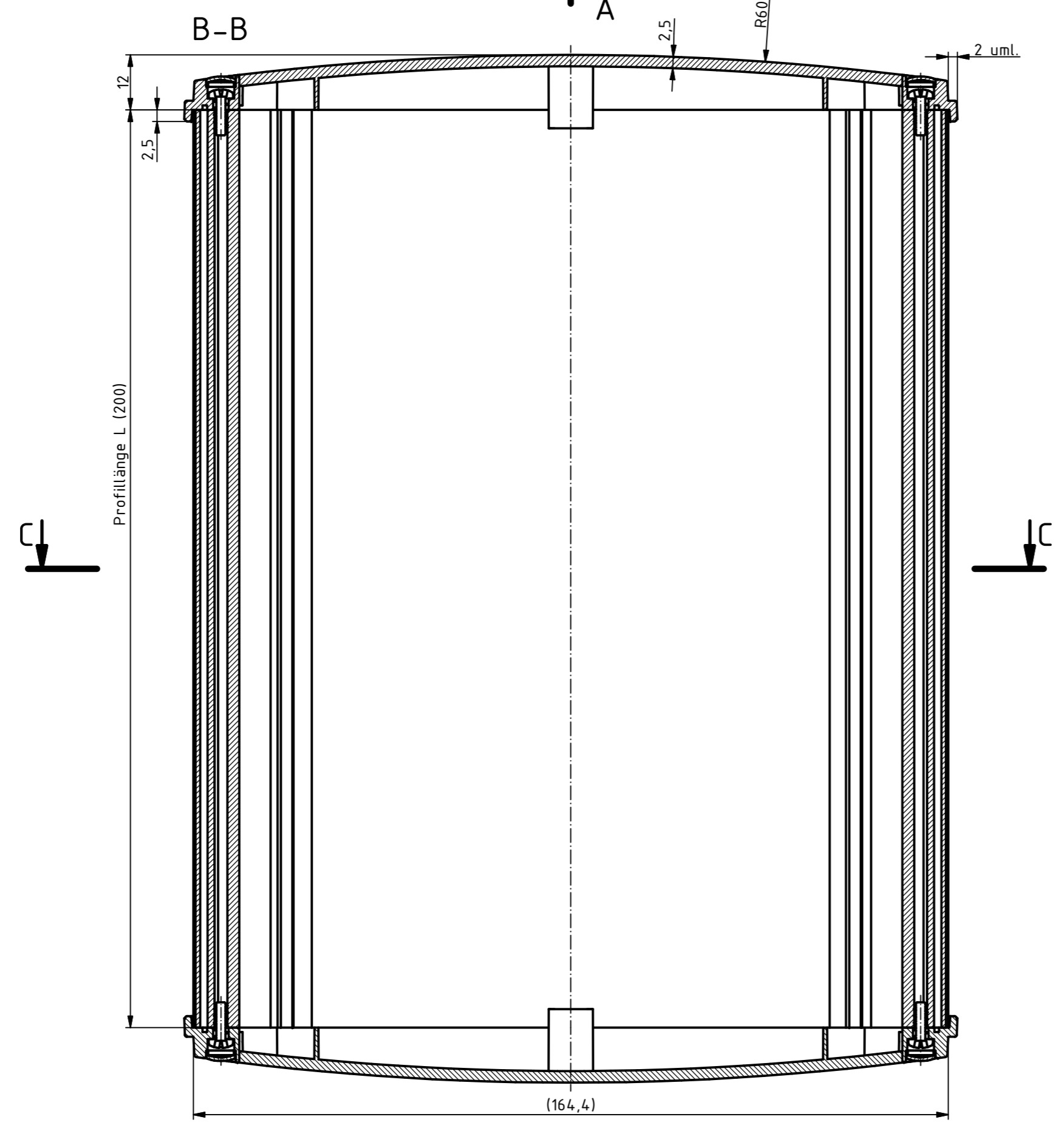
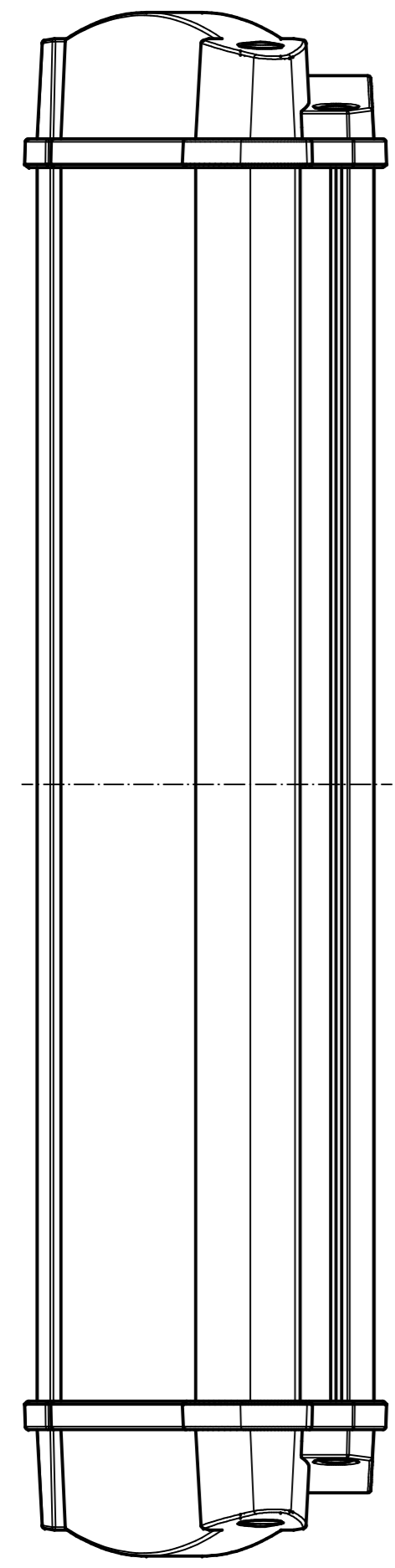
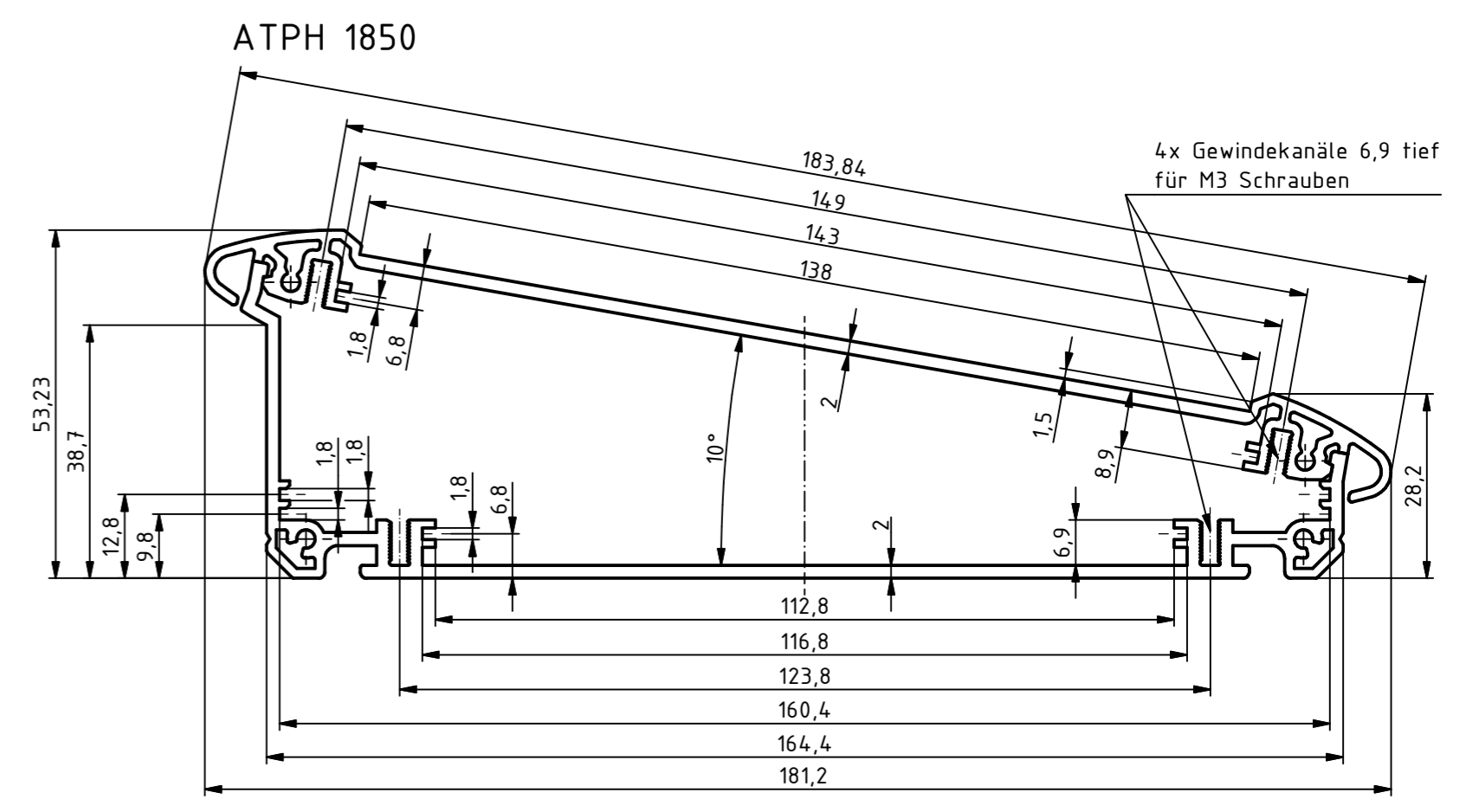
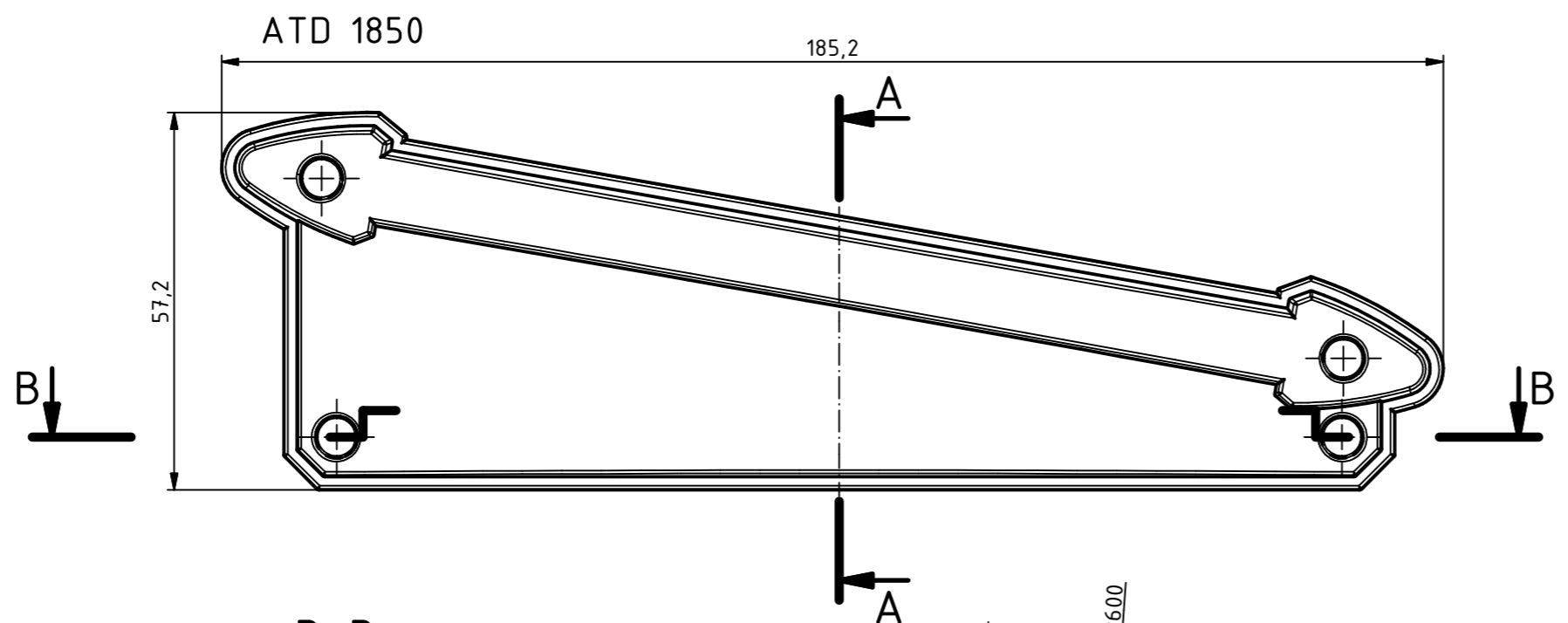
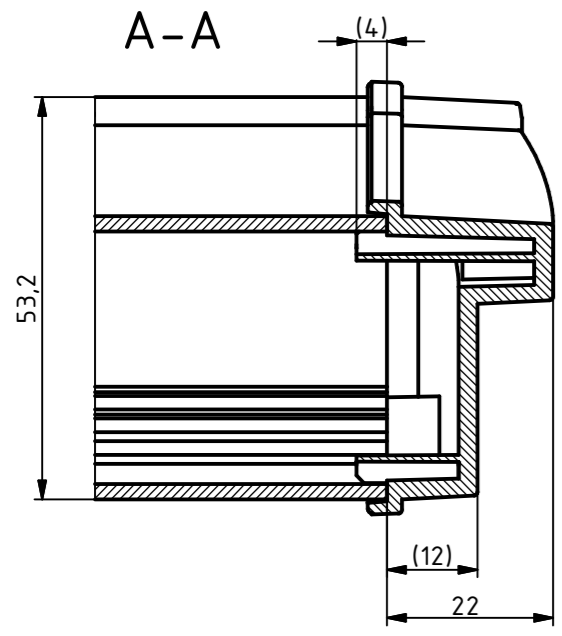


"Schutzvermerk nach DIN ISO 16016 beachten"



| | | |
|---|--------|--|
| Maßstab: 1:1 | | |
| Zchn.Nr.: | | |
| Artikel: ATPH 1850-200 / ATD 1850 | | |
| Katalogzeichnung | | |
| Ä.Nr.: | Datum: | |
| DISK: 92850200.MT2_ATPH 1850-200 + ATD 1850.idw | | |
| Datum: 02.03.2011 JL | | |