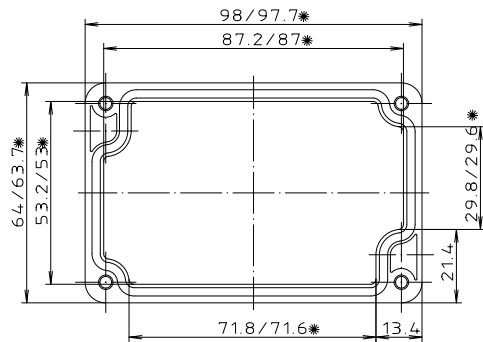
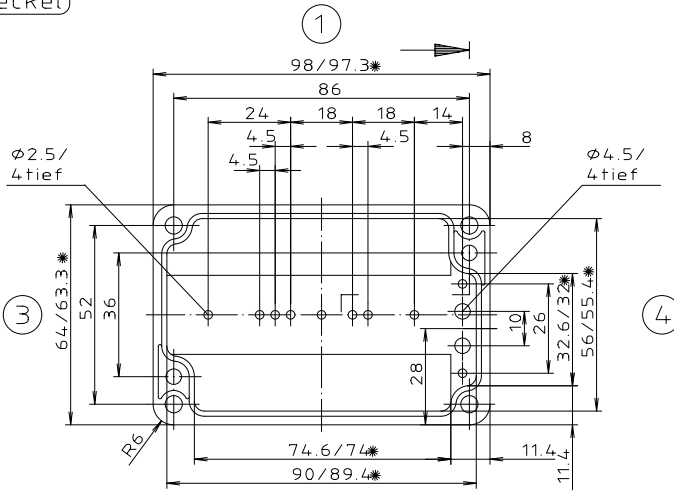




"Schutzvermerk nach DIN 34 beachten"



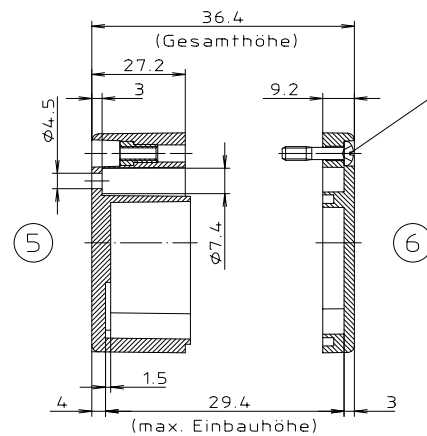
Deckel



Unterteil

* = Maß durch Formkonizität nach unten verringert.
Freimaß - Toleranz nach DIN 16901-130

Zylinderschraube M4 x 18/7
ähnl. DIN EN ISO 7045




Konvertierung nicht zulässig!

Maßstab: 1:1

Zchn.Nr.: 2K 208.005.03

Artikel: M/T 208 mit Nocken
Katalogzeichnung

ABS-Gehäuse können durch eine andere
Schwindung ca. 0,1-0,25% größer sein
als gezeichnete PC-Gehäuse

3601	22.04.02	 BOPLA <small>A Phoenix Mecano Company</small>
3499	15.02.2000	
Ae.Nr.:	Datum:	DISK : 2 501 100 Datum: 25.10.93 OK