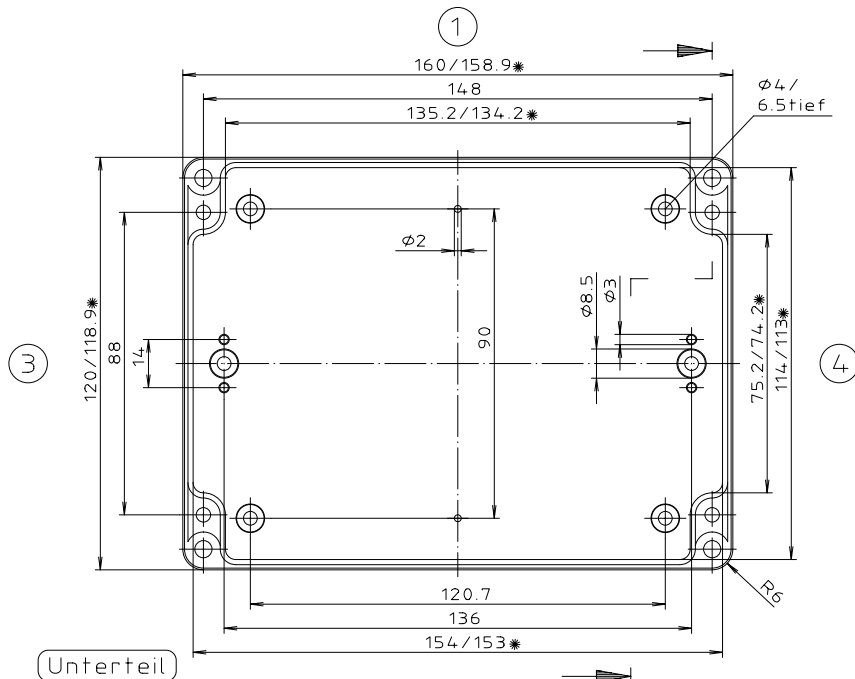
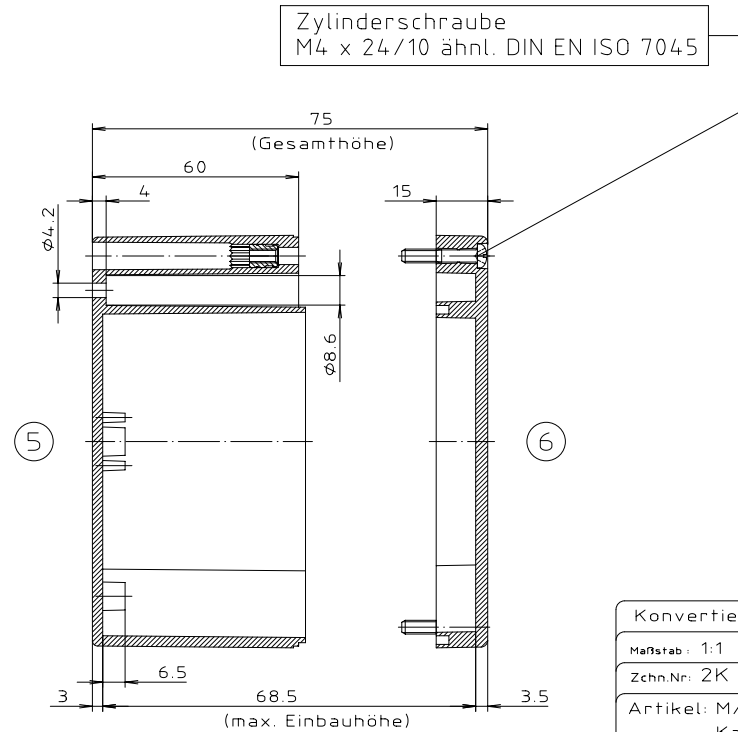


Deckel

\* = Maß durch Formkonizität nach unten verringert.  
Freimaß - Toleranz nach DIN 16901-130



Unterteil



ABS-Gehäuse können durch eine andere Schwundung ca. 0,1-0,25% größer sein als gezeichnete PC-Gehäuse

|                                                  |                                          |
|--------------------------------------------------|------------------------------------------|
| Konvertierung nicht zulässig!                    |                                          |
| Maßstab: 1:1                                     |                                          |
| Zchn.Nr.: 2K 2381.002.01                         |                                          |
| Artikel: M/T 2381 mit Nocken<br>Katalogzeichnung |                                          |
| Ae.Nr.:                                          | Datum:                                   |
|                                                  | DISK : 2 502 157<br>Datum: 25.07.2001 HR |

"Schutzvermerk nach DIN 34 beachten"