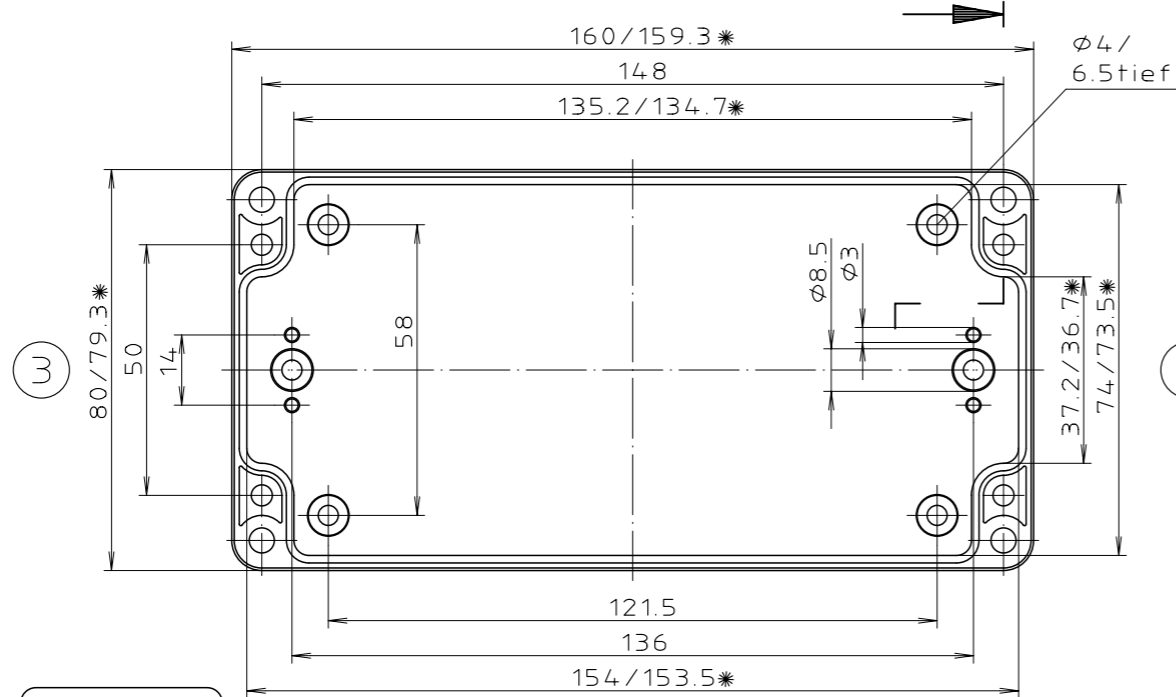


Deckel

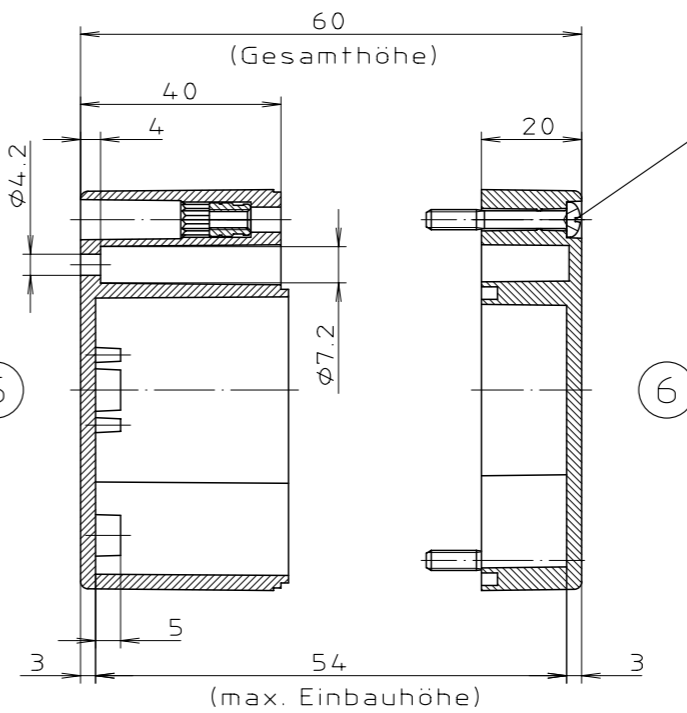
①

\* = Maß durch Formkonizität nach unten verringert.  
Freimaß - Toleranz nach DIN 16901-130



Unterteil

②



Zylinderschraube M4 x 28/10  
ähnl. DIN EN ISO 7045

⑤

⑥

ABS-Gehäuse können durch eine andere  
Schwindung ca. 0,1-0,25% größer sein  
als gezeichnete PC-Gehäuse

"Schutzvermerk nach DIN 34 beachten"

Konvertierung nicht zulässig!

Maßstab: 1:1

Zchn.Nr: 2K 219.012.03

Artikel: M/T 219 mit Nocken  
Katalogzeichnung

3601 22.04.02  
3499 15.02.2000  
Ae.Nr: Datum:

DISK : 2 501 105  
Datum: 25.10.93 OK



A Phoenix Mecano Company