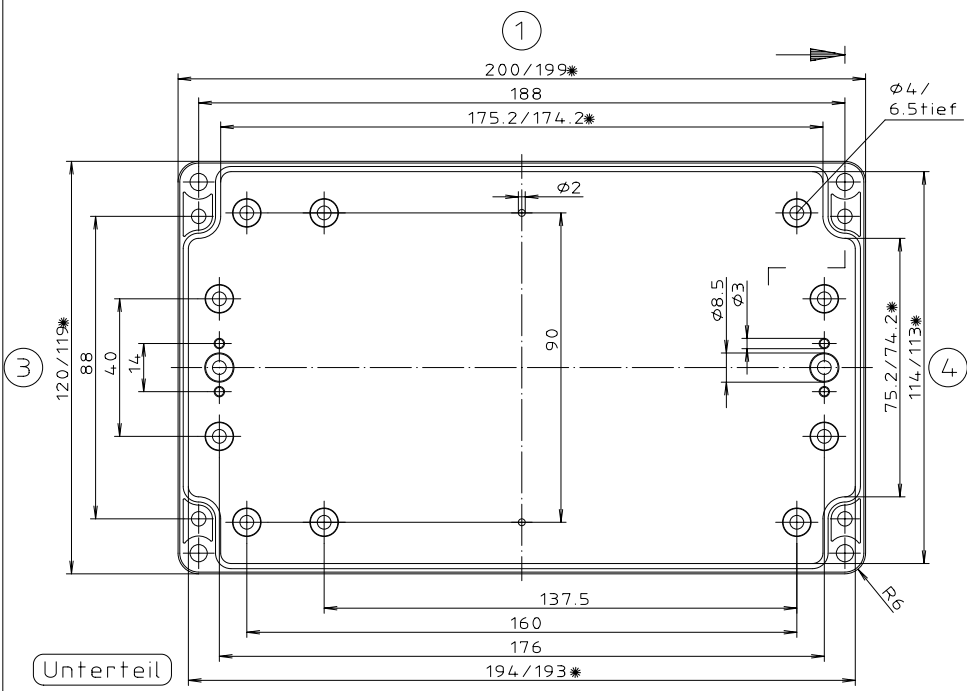


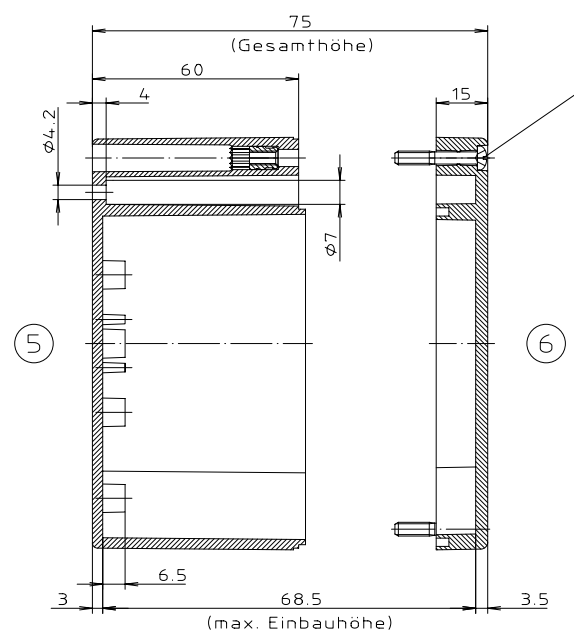
\* = Maß durch Formkonizität nach unten verringert.  
Freimaß - Toleranz nach DIN 16901-130

Deckel

Zylinderschraube M4 x 24/10  
ähnl. DIN EN ISO 7045



Unterteil



ABS-Gehäuse können durch eine andere  
Schwindung ca. 0,1-0,25% größer sein  
als gezeichnete PC-Gehäuse

Konvertierung nicht zulässig!	
Maßstab: 1:1	
Zchn.Nr.: 2K 221.024.03	
Artikel: M/T 221 mit Nocken Katalogzeichnung	
3601 3499	22.04.02 15.02.2000
Ae.Nr.: Datum:	DISK : 2 501 107 Datum: 25.10.93 OK



A Phoenix Mecano Company