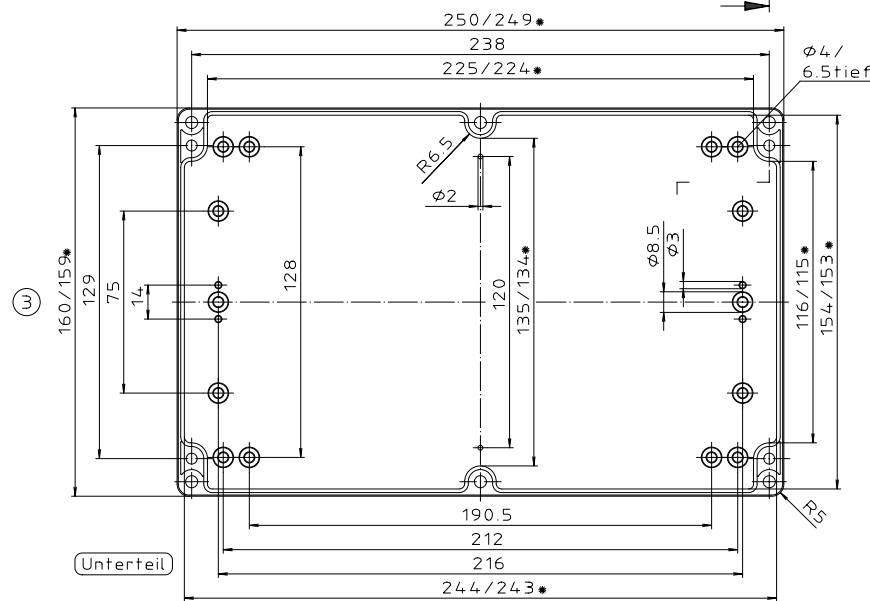


Deckel

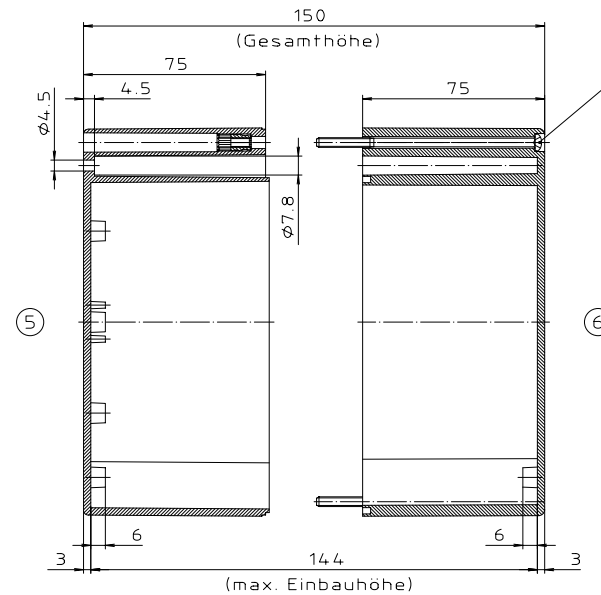
①

* = Maß durch Formkonizität nach unten verringert.
Freimaß - Toleranz nach DIN 16901-130



Unterteil

②



Zylinderschraube M4 x 90/22
ähnl. DIN EN ISO 7045

⑤

⑥

ABS-Gehäuse können durch eine andere Schwindung ca. 0,1-0,25% größer sein als gezeichnete PC-Gehäuse

Konvertierung nicht zulässig!	
Maßstab: 1:1	☐
Zchn.Nr. 1K 250.013.04	
Artikel: M/T 250 mit Nocken	
Katalogzeichnung	
3001	22.04.02
3002	18.01.92
3003	
3004	
3005	
3006	
3007	
3008	
3009	
3010	
3011	
3012	
3013	
3014	
3015	
3016	
3017	
3018	
3019	
3020	
3021	
3022	
3023	
3024	
3025	
3026	
3027	
3028	
3029	
3030	
3031	
3032	
3033	
3034	
3035	
3036	
3037	
3038	
3039	
3040	
3041	
3042	
3043	
3044	
3045	
3046	
3047	
3048	
3049	
3050	
3051	
3052	
3053	
3054	
3055	
3056	
3057	
3058	
3059	
3060	
3061	
3062	
3063	
3064	
3065	
3066	
3067	
3068	
3069	
3070	
3071	
3072	
3073	
3074	
3075	
3076	
3077	
3078	
3079	
3080	
3081	
3082	
3083	
3084	
3085	
3086	
3087	
3088	
3089	
3090	
3091	
3092	
3093	
3094	
3095	
3096	
3097	
3098	
3099	
3100	
3101	
3102	
3103	
3104	
3105	
3106	
3107	
3108	
3109	
3110	
3111	
3112	
3113	
3114	
3115	
3116	
3117	
3118	
3119	
3120	
3121	
3122	
3123	
3124	
3125	
3126	
3127	
3128	
3129	
3130	
3131	
3132	
3133	
3134	
3135	
3136	
3137	
3138	
3139	
3140	
3141	
3142	
3143	
3144	
3145	
3146	
3147	
3148	
3149	
3150	
3151	
3152	
3153	
3154	
3155	
3156	
3157	
3158	
3159	
3160	
3161	
3162	
3163	
3164	
3165	
3166	
3167	
3168	
3169	
3170	
3171	
3172	
3173	
3174	
3175	
3176	
3177	
3178	
3179	
3180	
3181	
3182	
3183	
3184	
3185	
3186	
3187	
3188	
3189	
3190	
3191	
3192	
3193	
3194	
3195	
3196	
3197	
3198	
3199	
3200	
3201	
3202	
3203	
3204	
3205	
3206	
3207	
3208	
3209	
3210	
3211	
3212	
3213	
3214	
3215	
3216	
3217	
3218	
3219	
3220	
3221	
3222	
3223	
3224	
3225	
3226	
3227	
3228	
3229	
3230	
3231	
3232	
3233	
3234	
3235	
3236	
3237	
3238	
3239	
3240	
3241	
3242	
3243	
3244	
3245	
3246	
3247	
3248	
3249	
3250	
3251	
3252	
3253	
3254	
3255	
3256	
3257	
3258	
3259	
3260	
3261	
3262	
3263	
3264	
3265	
3266	
3267	
3268	
3269	
3270	
3271	
3272	
3273	
3274	
3275	
3276	
3277	
3278	
3279	
3280	
3281	
3282	
3283	
3284	
3285	
3286	
3287	
3288	
3289	
3290	
3291	
3292	
3293	
3294	
3295	
3296	
3297	
3298	
3299	
3300	
3301	
3302	
3303	
3304	
3305	
3306	
3307	
3308	
3309	
3310	
3311	
3312	
3313	
3314	
3315	
3316	
3317	
3318	
3319	
3320	
3321	
3322	
3323	
3324	
3325	
3326	
3327	
3328	
3329	
3330	
3331	
3332	
3333	
3334	
3335	
3336	
3337	
3338	
3339	
3340	
3341	
3342	
3343	
3344	
3345	
3346	
3347	
3348	
3349	
3350	
3351	
3352	
3353	
3354	
3355	
3356	
3357	
3358	
3359	
3360	
3361	
3362	
3363	
3364	
3365	
3366	
3367	
3368	
3369	
3370	
3371	
3372	
3373	
3374	
3375	
3376	
3377	
3378	
3379	
3380	
3381	
3382	
3383	
3384	
3385	
3386	
3387	
3388	
3389	
3390	
3391	
3392	
3393	
3394	
3395	
3396	
3397	
3398	
3399	
3400	
3401	
3402	
3403	
3404	
3405	
3406	
3407	
3408	
3409	
3410	
3411	
3412	
3413	
3414	
3415	
3416	
3417	
3418	
3419	
3420	
3421	
3422	
3423	
3424	
3425	
3426	
3427	
3428	
3429	
3430	
3431	
3432	
3433	
3434	
3435	
3436	
3437	
3438	
3439	
3440	
3441	
3442	
3443	
3444	
3445	
3446	
3447	
3448	
3449	
3450	
3451	
3452	
3453	
3454	
3455	
3456	
3457	
3458	
3459	
3460	
3461	
3462	
3463	
3464	
3465	
3466	
3467	
3468	
3469	
3470	
3471	
3472	
3473	
3474	
3475	
3476	
3477	
3478	
3479	
3480	
3481	
3482	
3483	
3484	
3485	
3486	
3487	
3488	
3489	
3490	
3491	
3492	
3493	
3494	
3495	
3496	
3497	
3498	
3499	
3500	
3501	
3502	
3503	
3504	
3505	
3506	
3507	
3508	
3509	
3510	
3511	
3512	
3513	
3514	
3515	
3516	
3517	
3518	
3519	
3520	
3521	
3522	
3523	
3524	
3525	
3526	
3527	
3528	
3529	
3530	
3531	
3532	
3533	
3534	
3535	
3536	
3537	
3538	
3539	
3540	
3541	
3542	
3543	
3544	
3545	
3546	
3547	
3548	
3549	
3550	
3551	
3552	
3553	
3554	
3555	
3556	
3557	
3558	
3559	
3560	
3561	
3562	
3563	
3564	
3565	
3566	
3567	
3568	
3569	
3570	
3571	
3572	
3573	
3574	
3575	
3576	
3577	
3578	
3579	
3580	
3581	
3582	
3583	
3584	
3585	
3586	
3587	
3588	
3589	
3590	
3591	
3592	
3593	
3594	
3595	
3596	
3597	
3598	
3599	
3600	
3601	
3602	
3603	
3604	
3605	
3606	
360	