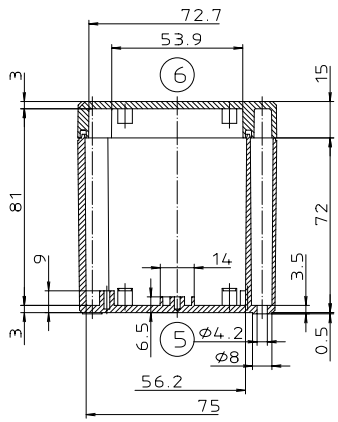
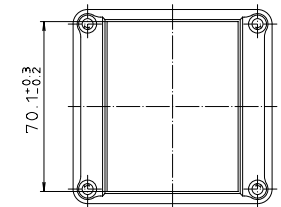
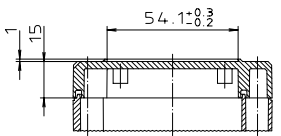
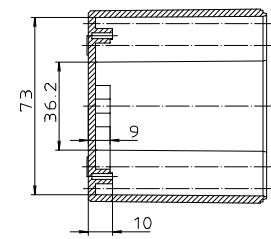
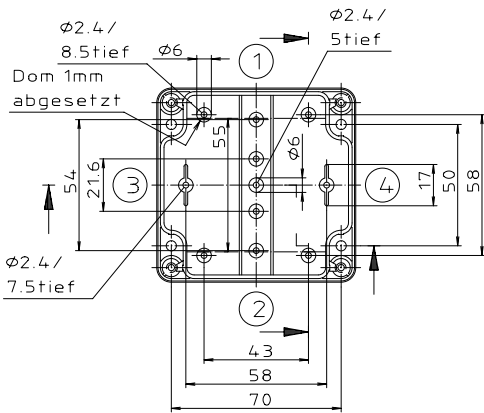
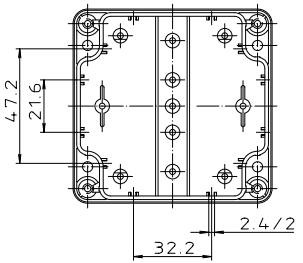


Ausführung EM/ET 225 F



Ausführung EM/ET 225 -LP



"Schulferma nach DIN 31-104/105"

Maßstab: 1:1			
Zchn.Nr: 1K 5145.086.02			
Artikel: EM/ET 225(-LP) EM/ET 225 F(-LP) Katalogzeichnung			
3039 22.08.2002		DISK: 2 501 000	
Ar.Nr.: Datum:		Datum: 08.03.93 AK	
		A Phoenix Contact Company	